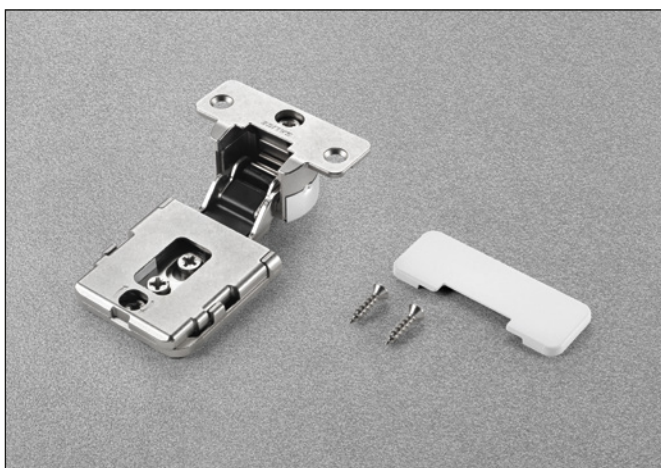


Conecta • Dobradiça para portas em madeira

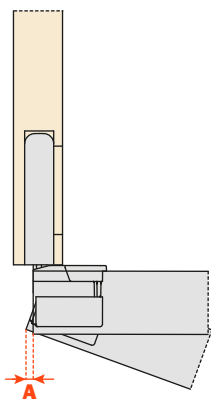


Informações técnicas

Dobradiça Conecta CQA3JE oculta com montagem por encaixe na porta e na lateral

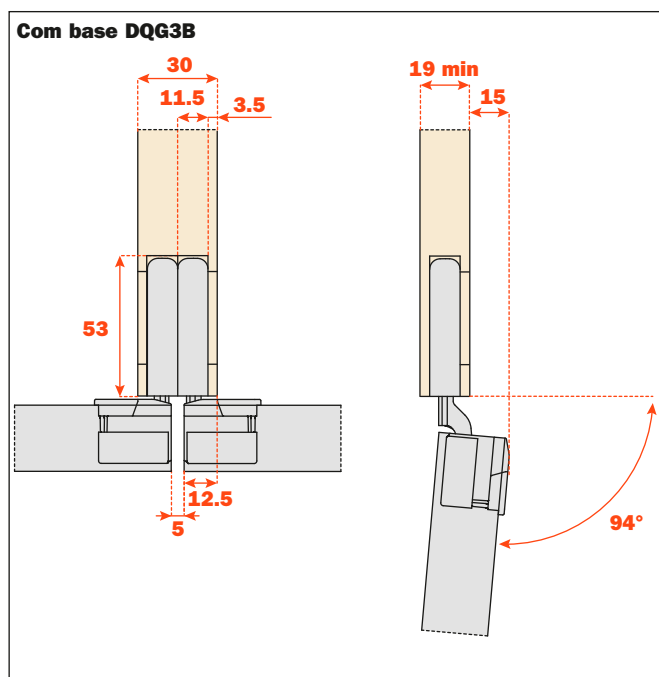
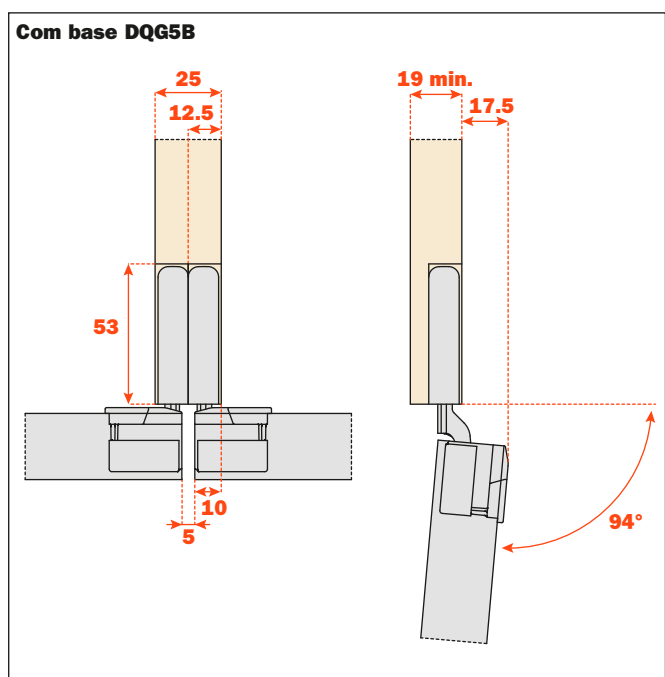
- Fixação rápida da porta na lateral
- Profundidade do caneco metálico 22 mm
- Distância fixa da furação da borda da porta ao centro do furo a 10 mm
- Diâmetro 35 mm
- L = 3,5 mm
- Abertura 94°

Espaço necessário para a abertura da porta



T=	25	26	27	28	29	30
A=	2.4	3.1	4.0	4.7	5.5	6.3

Aplicação na lateral e espaço de entrada da porta



Usinagem do móvel

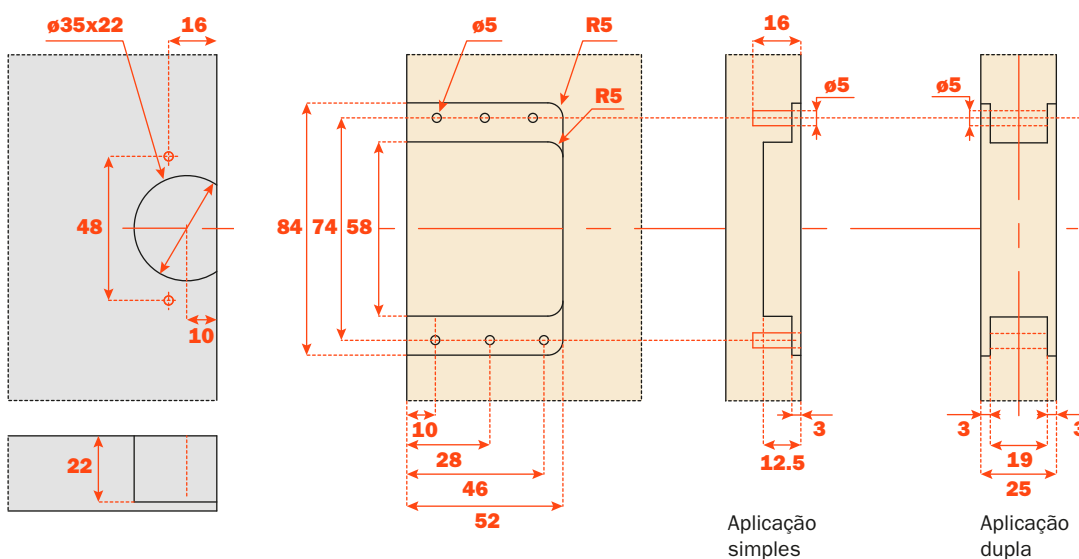
Base DQG5B



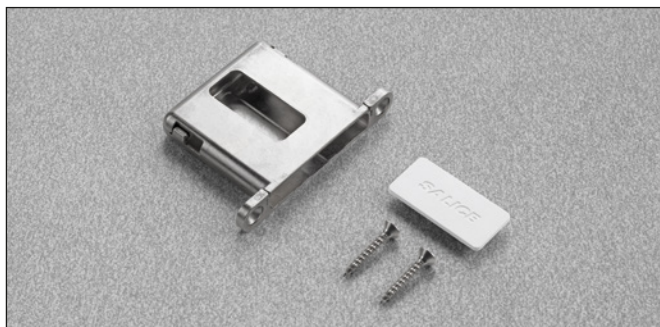
- Para aplicação simples
- Para aplicação dupla na lateral de espessura 25 mm

Para parafusar na lateral:

- Aplicação simples com parafusos Euro furo $\varnothing 5 \times 16$ mm
- Aplicação dupla com parafusos de união $\varnothing 5$ mm (passante)
- Parafusos de fixação e placas de cobertura inclusos no kit de embalagem simples
- Parafusos de fixação inclusos na embalagem industrial



Base DQG3B



- Para aplicação simples
- Para aplicação dupla na lateral de espessura 30 mm

Para parafusar na lateral:

- Aplicação simples e dupla com parafusos $\varnothing 4 \times 25$ mm
- Parafusos de fixação e placas de cobertura inclusos no kit de embalagem simples
- Parafusos de fixação inclusos na embalagem industrial

