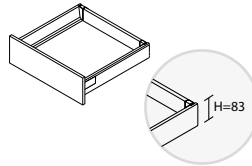
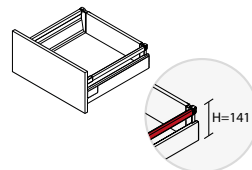


Prof.	L	B	C
270	265	96	267
300	295	128	297
350	345	128	347
400	395	192	397
450	445	224	447
500	495	224	497

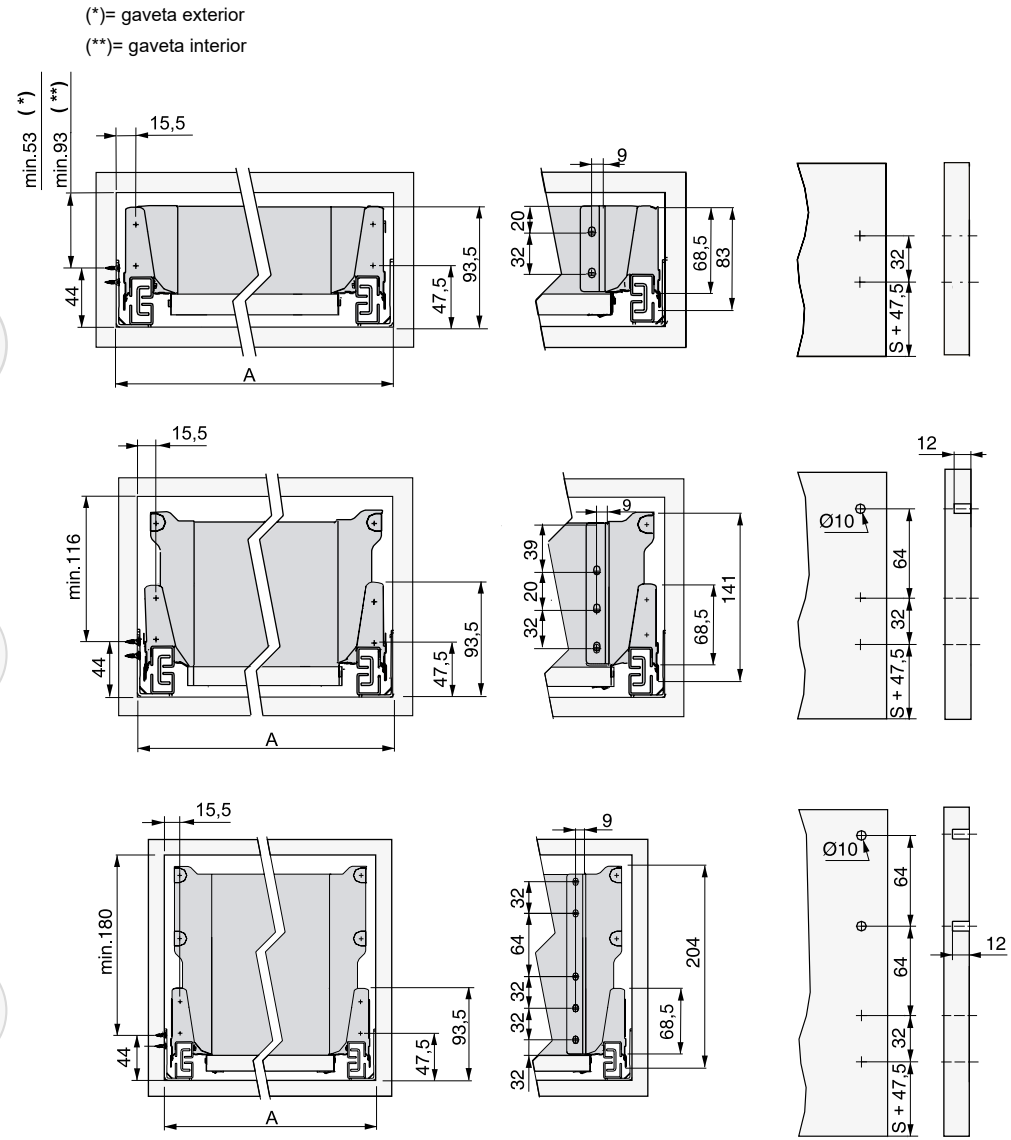
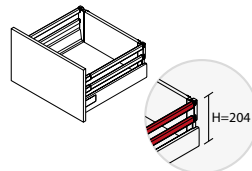
Gaveta 83 mm



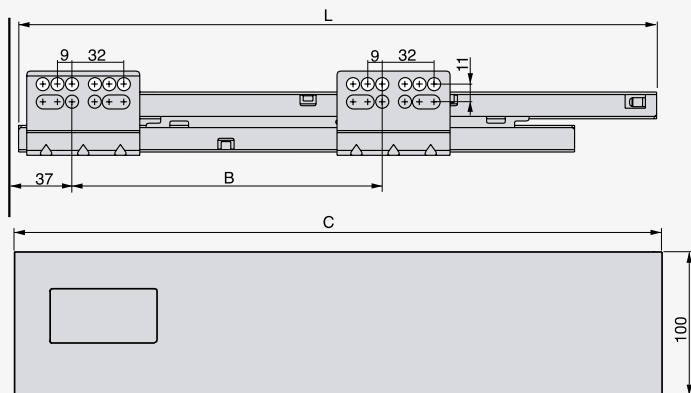
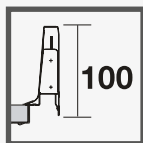
Gaveta 141 mm



Gaveta 204 mm

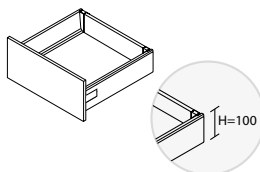


S = Sobreposição da ilharga

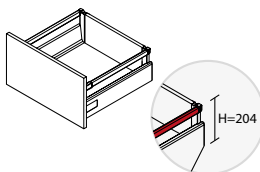


Prof.	L	B	C
350	345	128	347
450	445	224	447
500	495	224	497

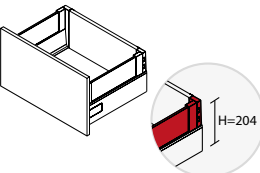
Gaveta 100 mm



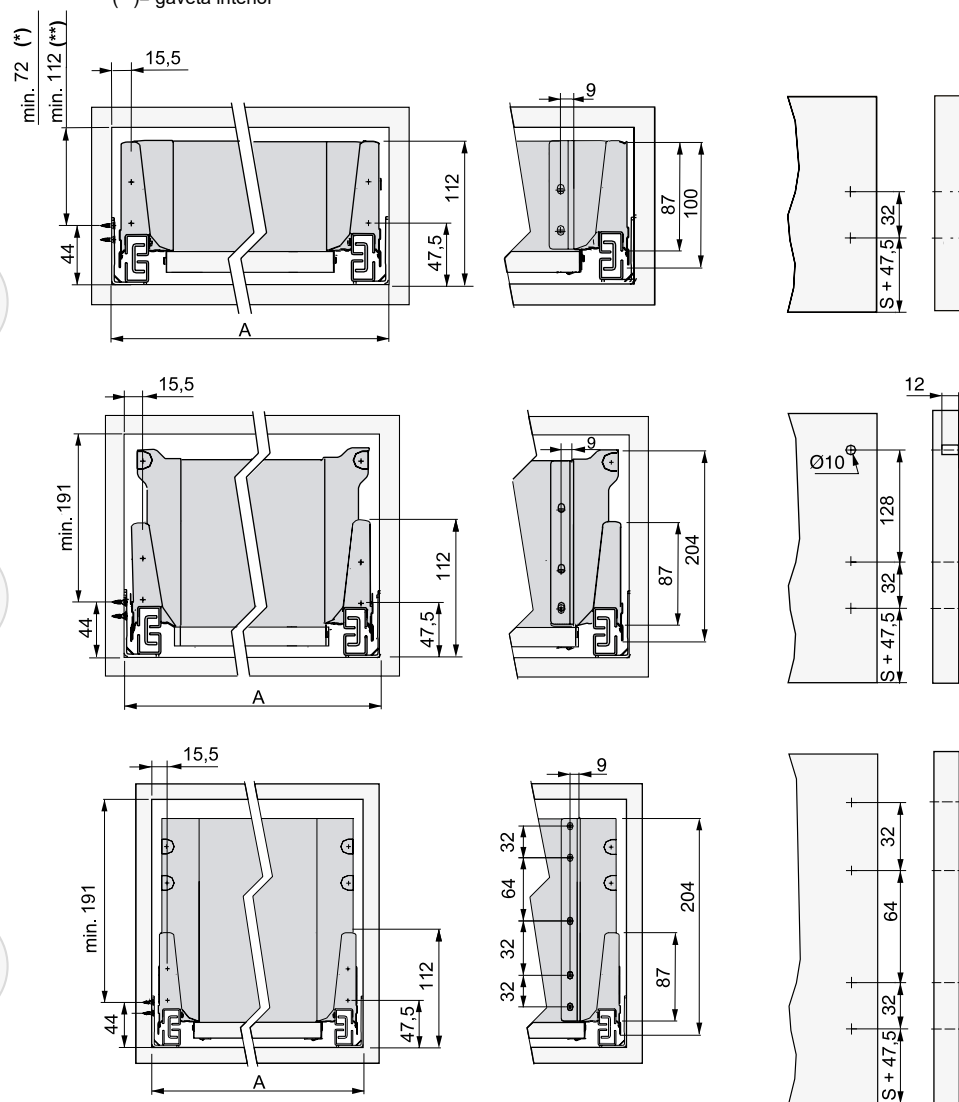
Gaveta 204 mm



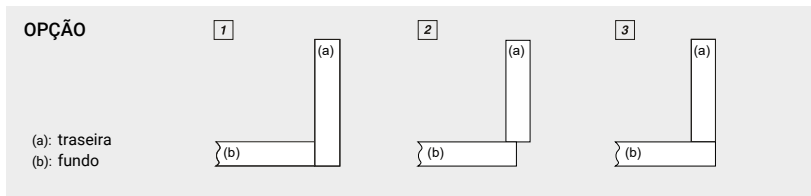
Gaveta 204 mm



(\*)= gaveta exterior  
(\*\*)= gaveta interior



S = Sobreposição da ilharga

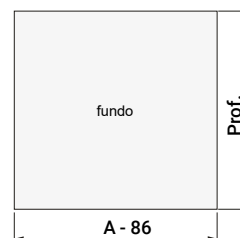
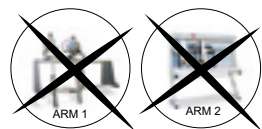


## COMPRIMENTO FUNDO

Opção		
1	2(*)	3(**)
Prof - 24	Prof - 20	Prof - 4

(\*) Opção para montagem de traseira de metal.

(\*\*) Opção 3:

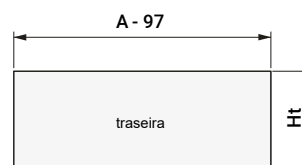


16mm = Espessura do painel

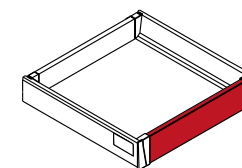
## ALTURA TRASEIRA

		Opção	
		1	2 - 3
Gaveta	83	84	68
	141	Ht 135	119
	204	199	183

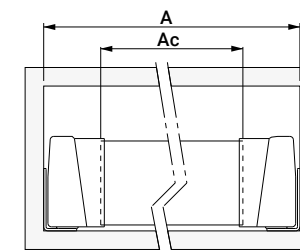
		Opção	
		1	2 - 3
Gaveta	100	102,5	86,5
	204	Ht 199	183



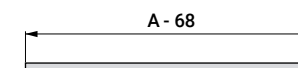
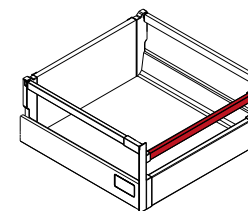
## GAVETA INTERIOR



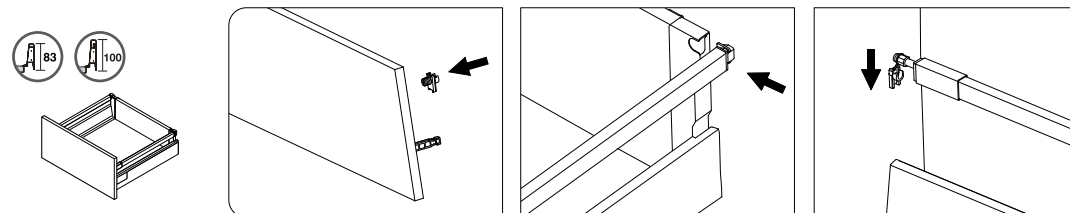
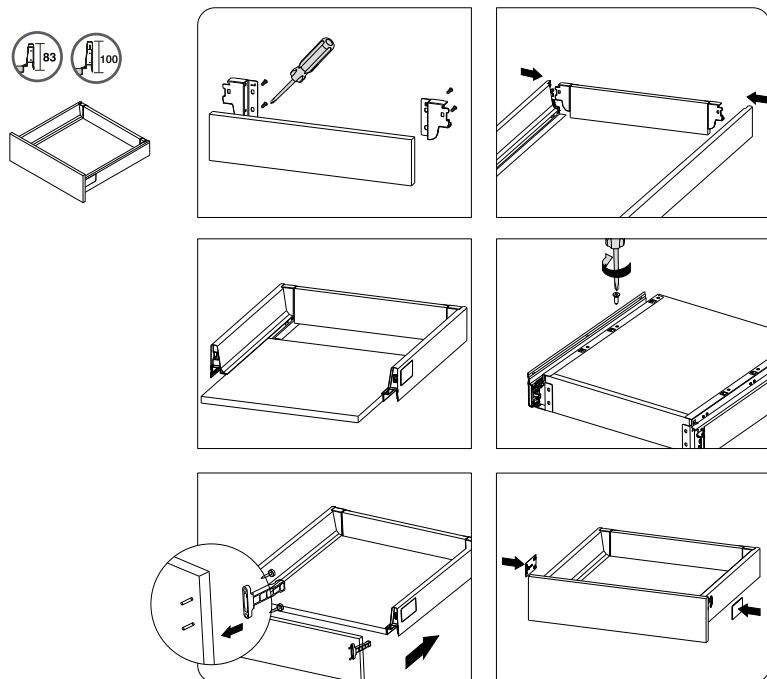
$$Ac = A - 98$$



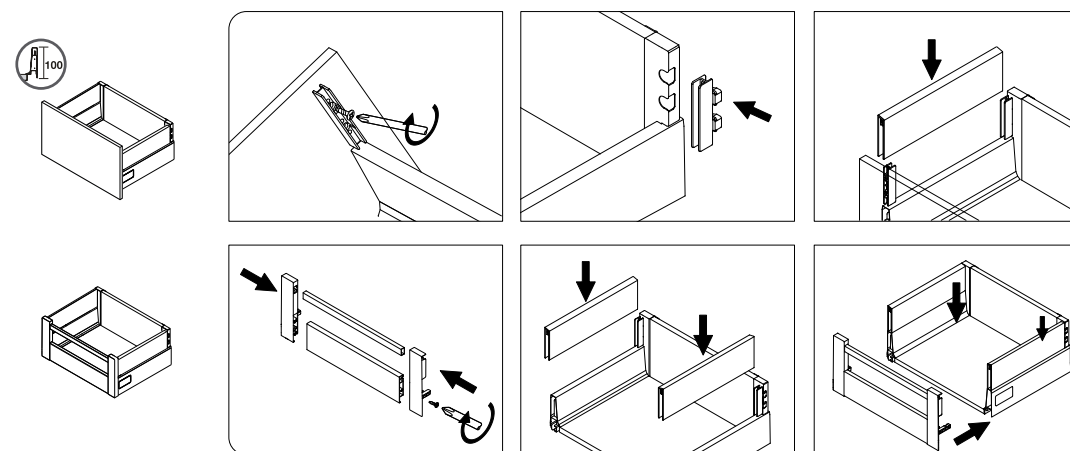
## CERCO FRONTAL PARA GAVETA INTERIOR



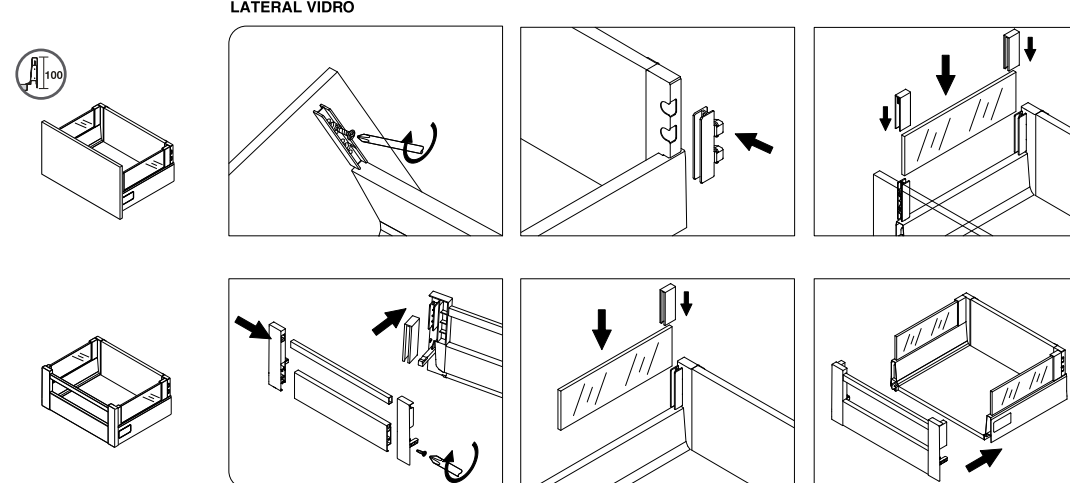
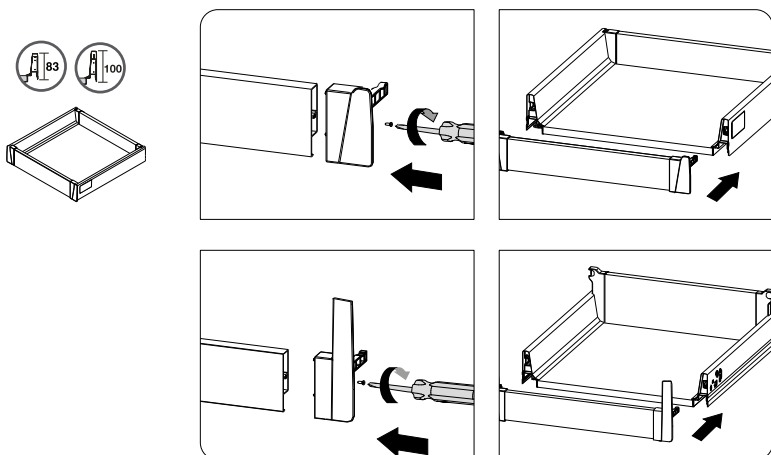
A = Interior de módulo



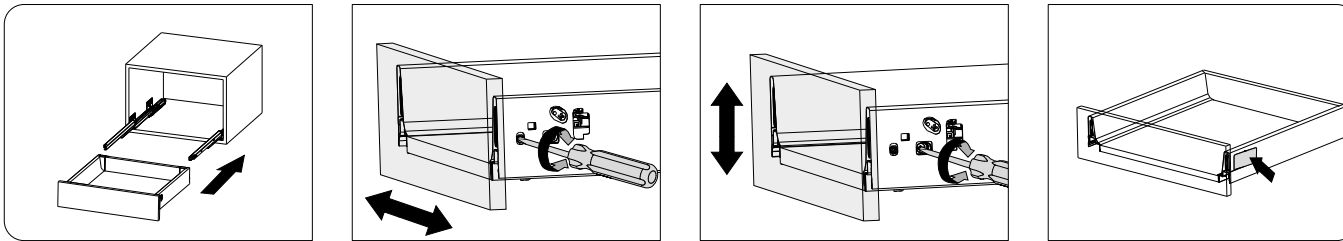
H:204  
LATERAL METALICO



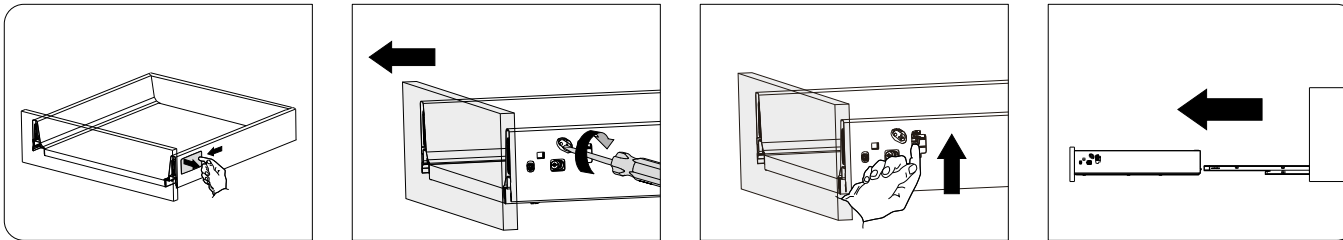
H:204  
LATERAL VIDRO



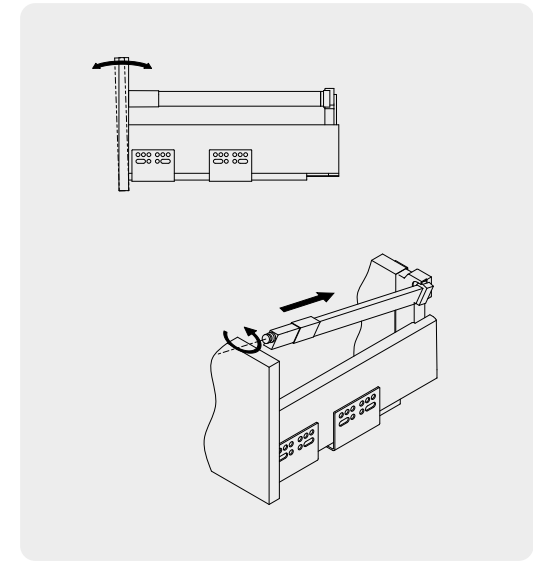
## REGULAÇÃO



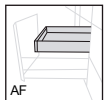
## DESMONTAGEM



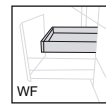
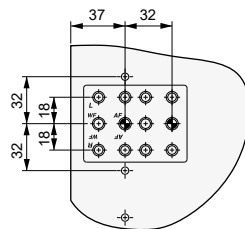
## REGULAÇÃO FRENTE



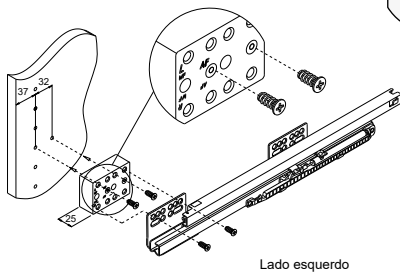
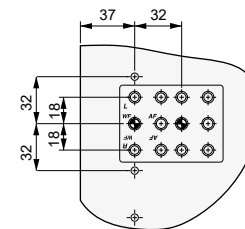
## GAVETA INTERIOR



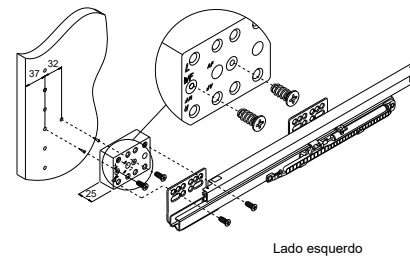
Frente de alumínio



Frente de madeira



Lado esquerdo



Lado esquerdo

