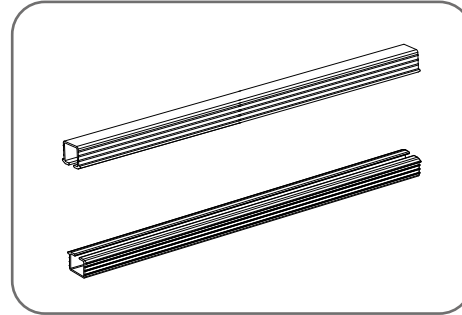


CONJUNTO CARROS E RODÍZIOS PARA UMA PORTA

VC 9628

50 kg



$D = A + B$ $B \text{ min.} = 9$
 $C = A + E - 7$

	X
✓	120 mm
-	Min. 30 mm

