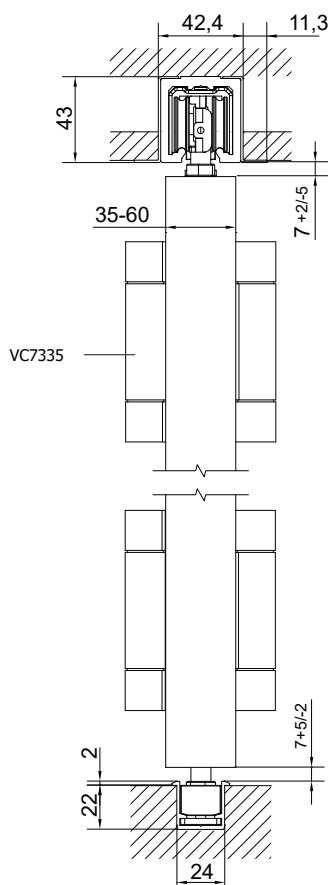
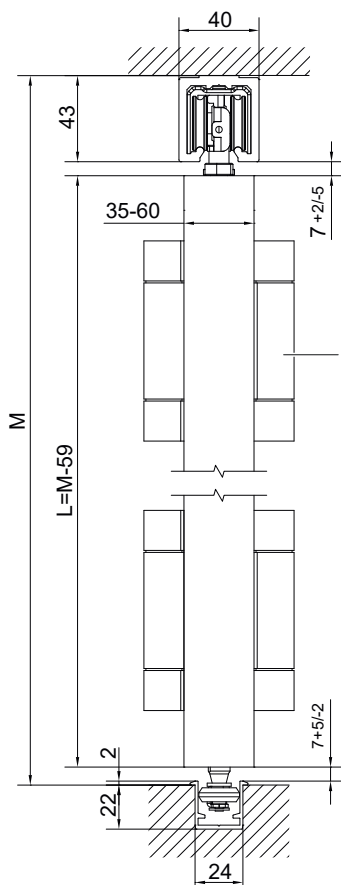


Suspensão Canto


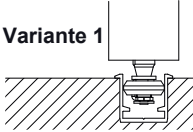


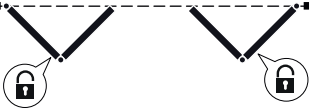




VC7324

VC7331

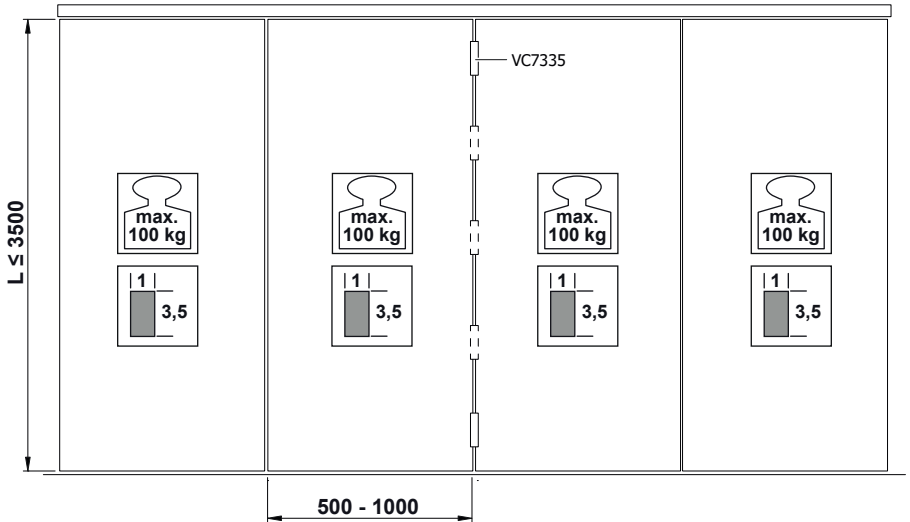
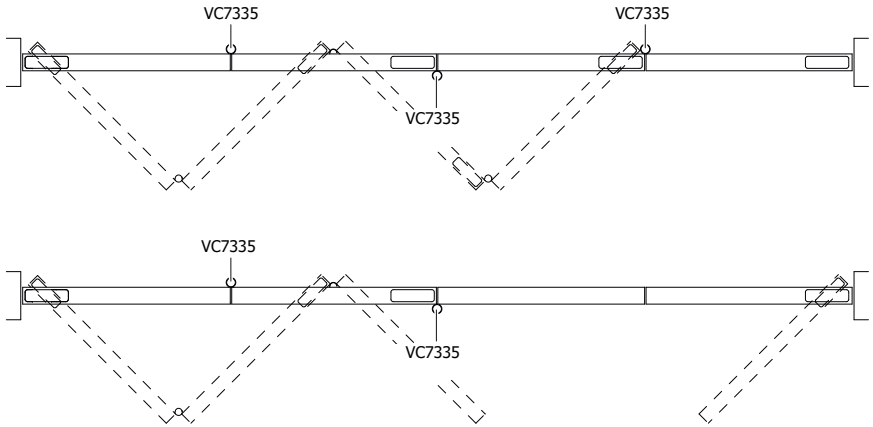
i




VC7335

 <p>► 39/40</p>	Variante 1 	Variante 2 
	VC7324: 1x VC7329: 1x VC7328: 1x (VC7330: 2x) VC7335: 1x(2;3;4) VC7327: 1x VC7337: 2x	VC7331: 1x - VC7328: 1x (VC7330: 2x) VC7335: 1x(2;3;4) VC7333: 1x VC7336: 2x
	VC7324: 2x VC7329: 1x VC7328: 1x (VC7330: 2x) VC7335: 2x(2;3;4) VC7337: 2x	VC7331: 1x - VC7328: 1x (VC7330: 2x) VC7335: 2x(2;3;4) VC7336: 2x
	VC7324: 1x VC7329: 1x VC7328: 1x (VC7330: 2x) VC7335: 3x(2;3;4) VC7325: 1x VC7337: 2x	-
	VC7324: 1x VC7329: 1x VC7328: 1x (VC7330: 2x) VC7335: 5x(2;3;4) VC7325: 2x VC7337: 3x	-
	VC7324: 1x VC7329: 1x VC7328: 1x (VC7330: 2x) VC7335: 2x(2;3;4) VC7325: 1x VC7337: 3x VC7327: 1x	-
	VC7324: 1x VC7329: 1x VC7328: 1x (VC7330: 2x) VC7335: 4x(2;3;4) VC7325: 2x VC7337: 4x VC7327: 1x	-

i



		L ≤ 2000	L = 2001 - 2750	L = 2751 - 3500
VC7335		2x	3x	4x

VC7324

A 1x C 1x E 1x G 1x I 1x
 B 1x D 1x F 1x H 1x J 1x

+ **VC7326**

V 1x W 1x

+ **VC7325**

E 1x F 1x G 1x H 1x

+ **VC7327**

A 1x B 1x C 1x D 1x V 1x W 1x

+ **VC7330**

L 1x

+ **VC7328**

M 1x

+ **VC7329**

K 1x

+ **VC7335**

N 1x

+

O 1x

+ **VC7337**

P 1x Q 2x

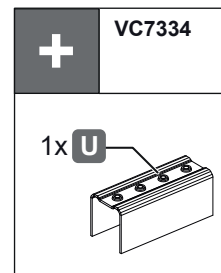
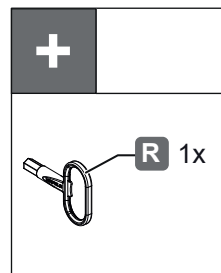
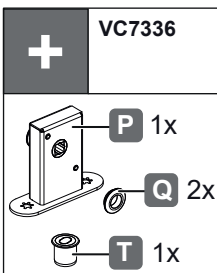
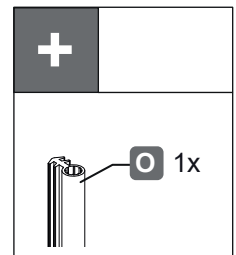
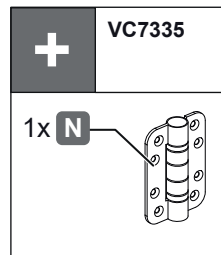
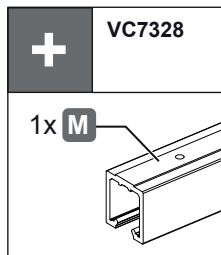
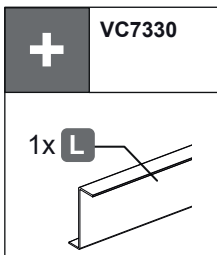
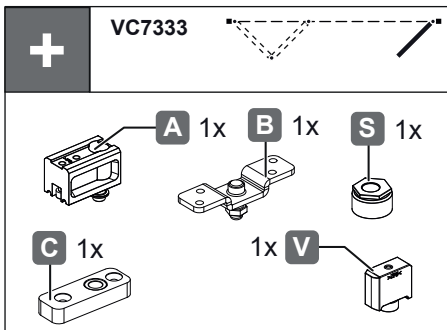
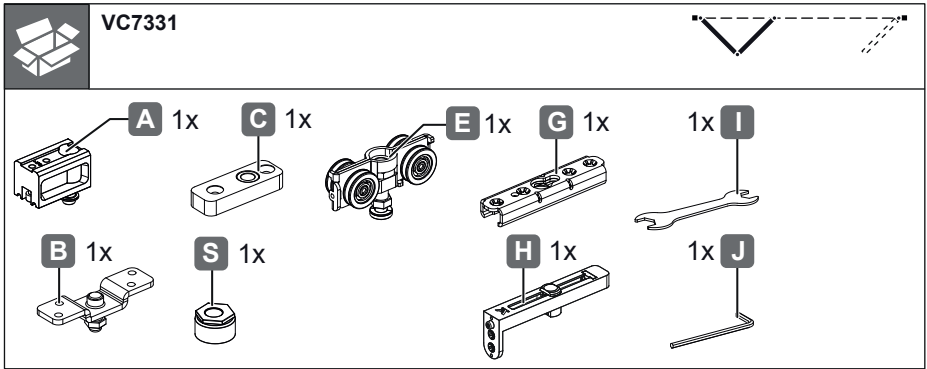
+

R 1x

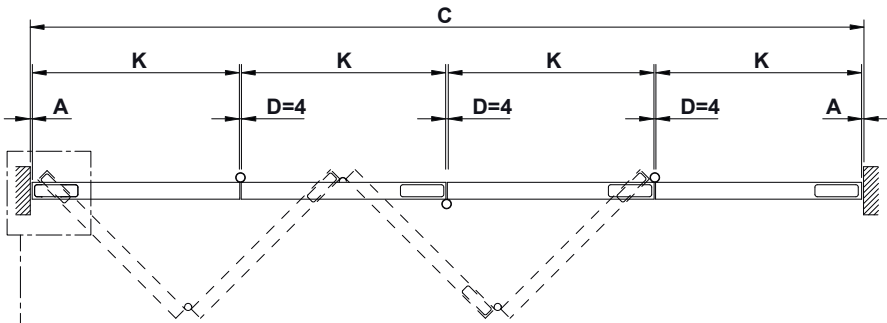
+ **VC7334**

U 1x

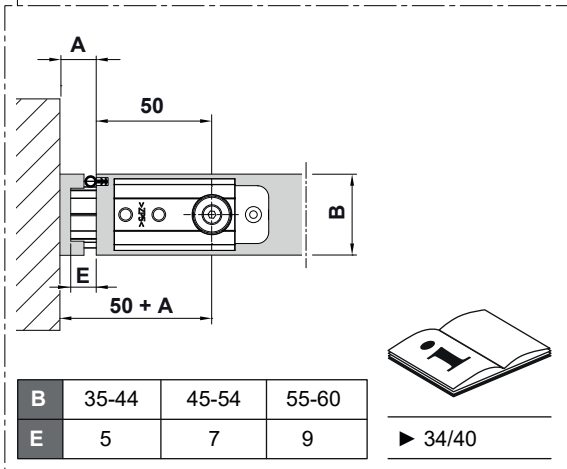
Variante 2



i



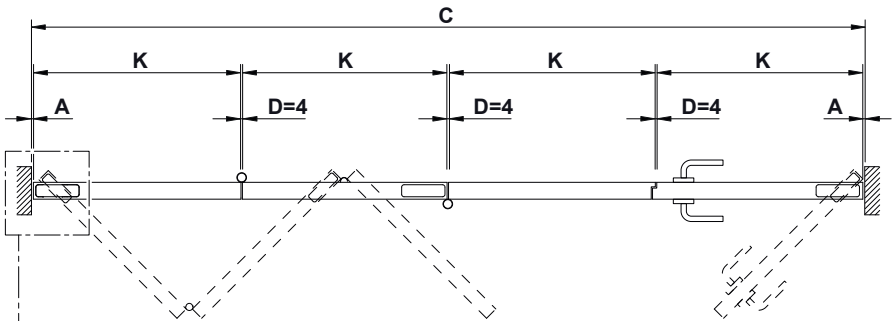
$$K = (C - A - D - D - A) / 4$$



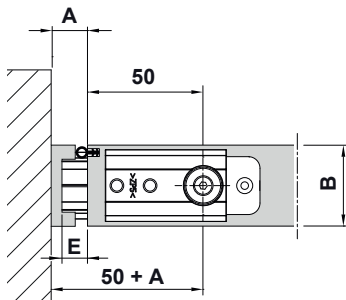
B	35-44	45-54	55-60
E	5	7	9

► 34/40

i



K $(C - A - D - D - A) / 4$

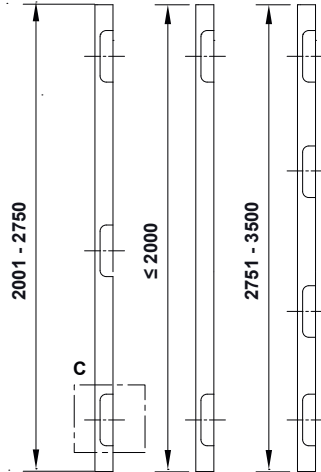
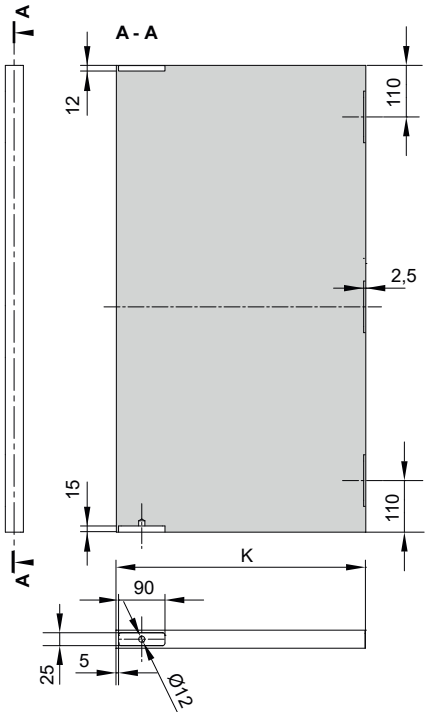
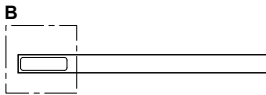
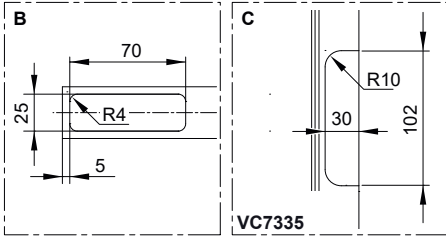
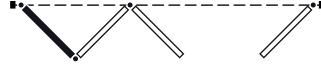
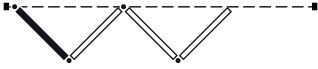


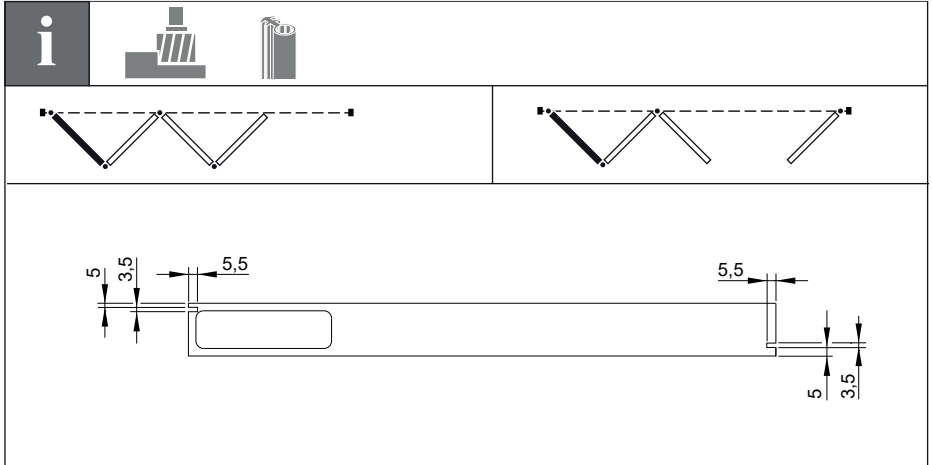
B	35-44	45-54	55-60
E	5	7	9

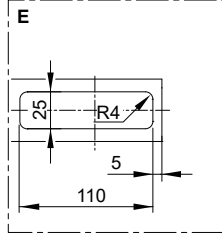
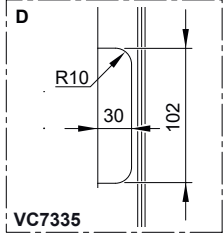
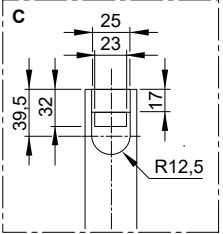
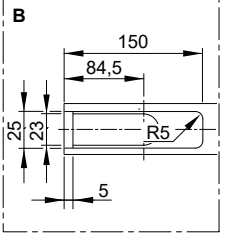


► 34/40

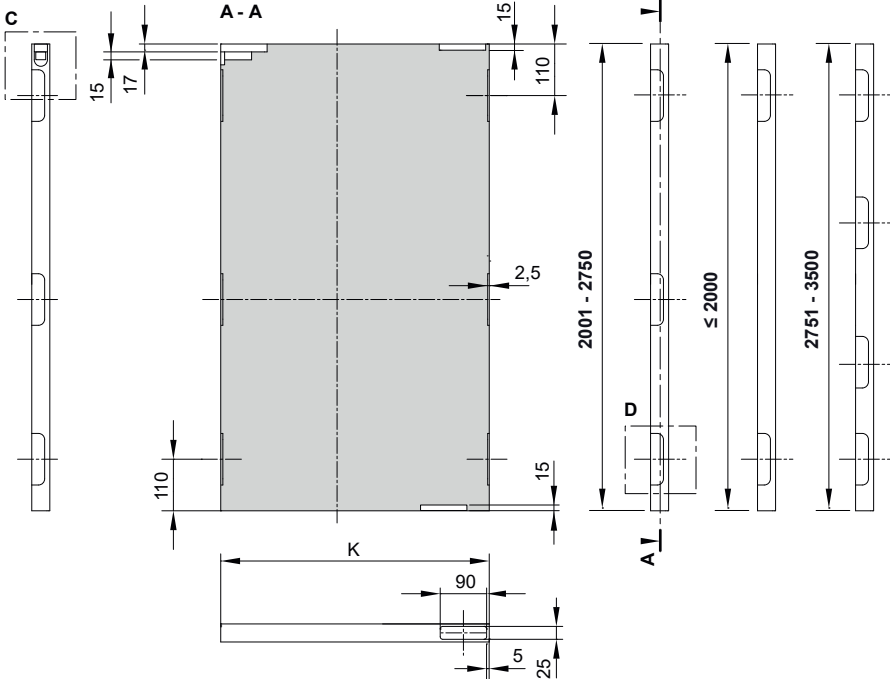
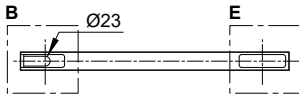
i

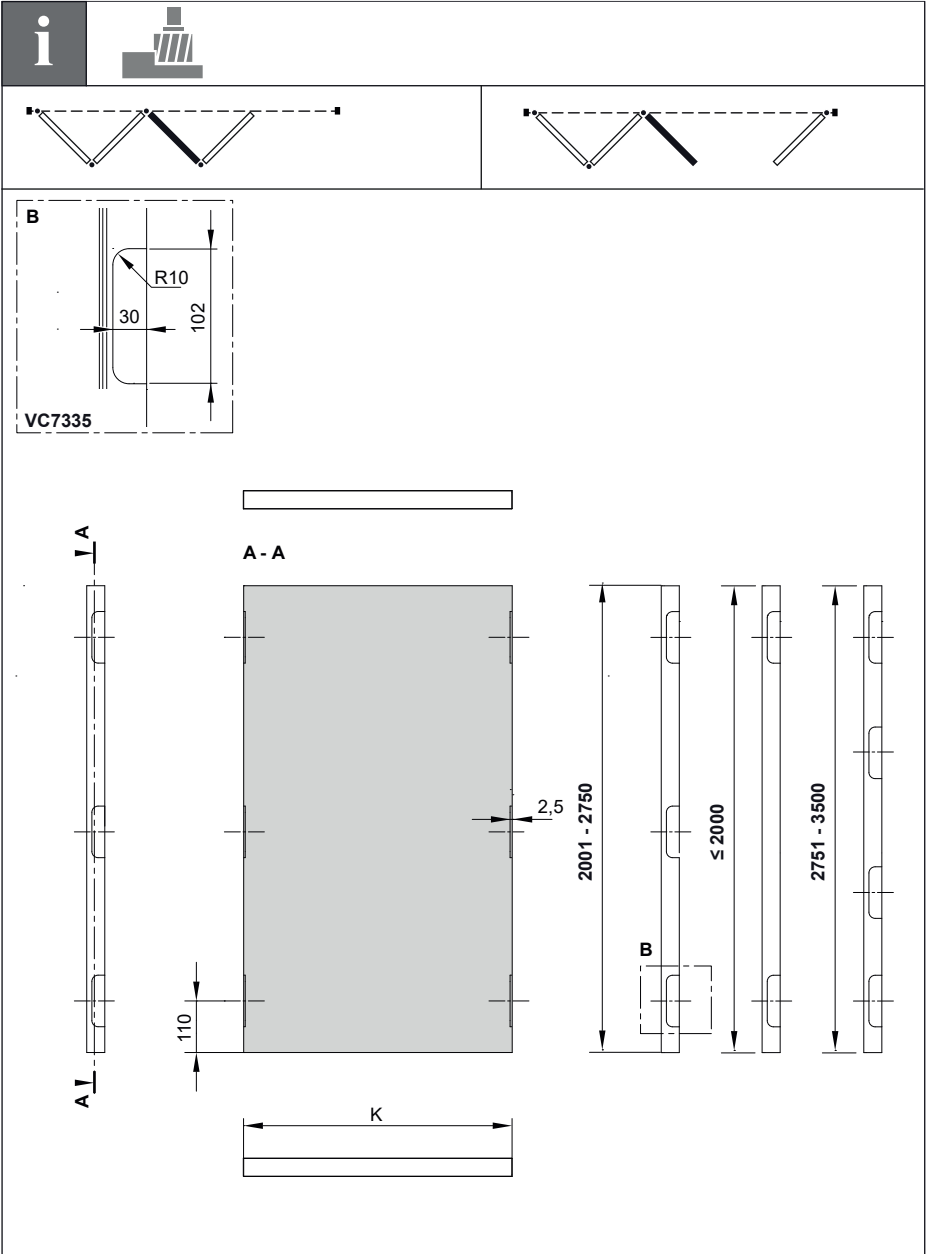


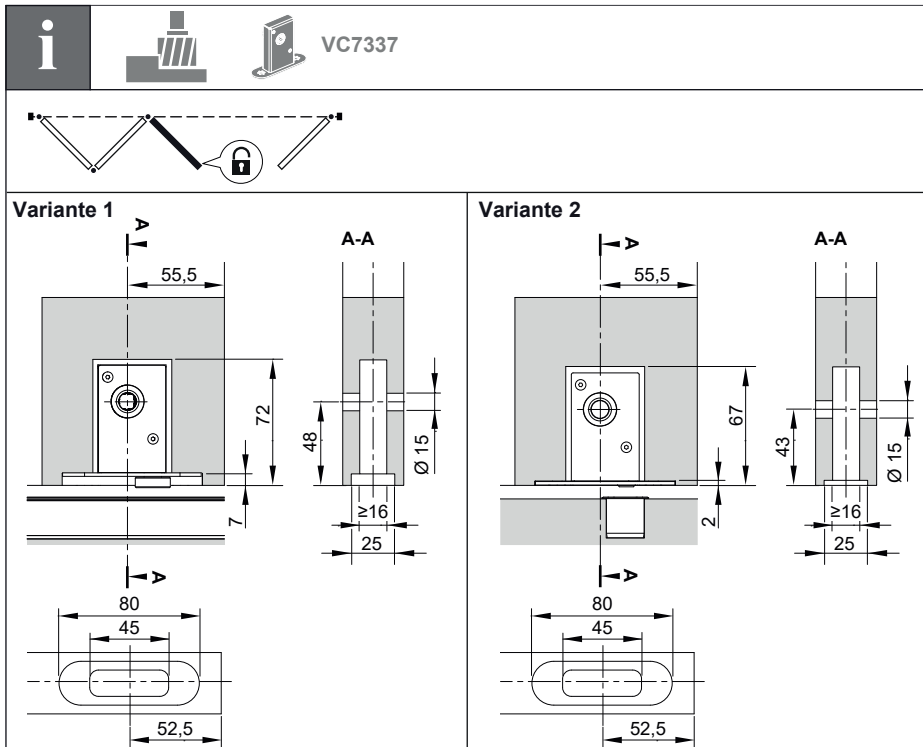
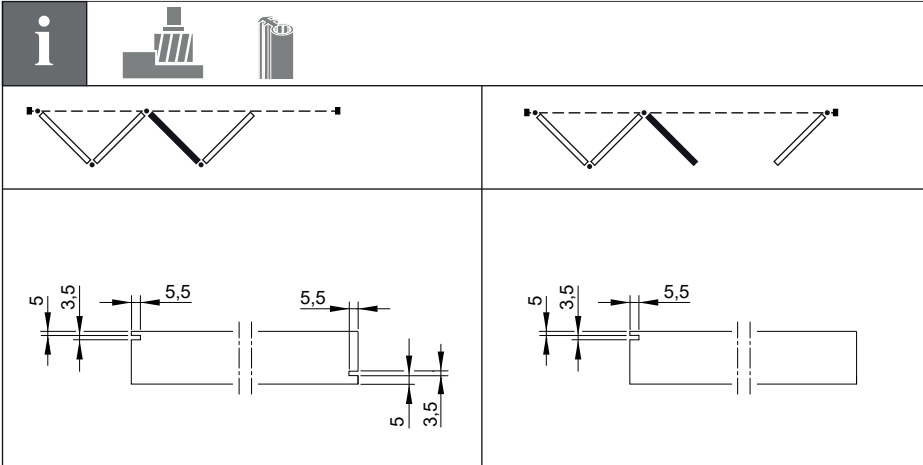


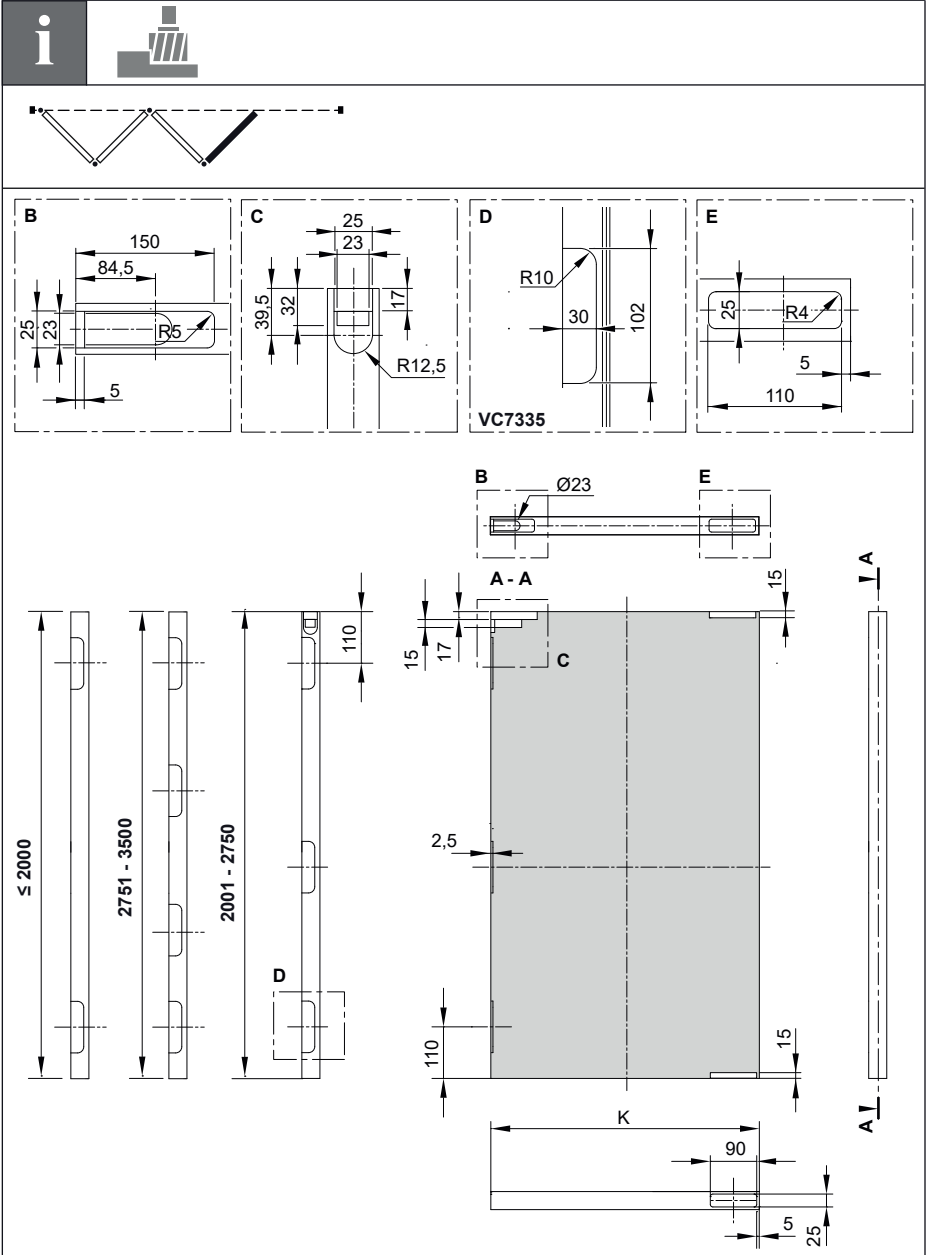


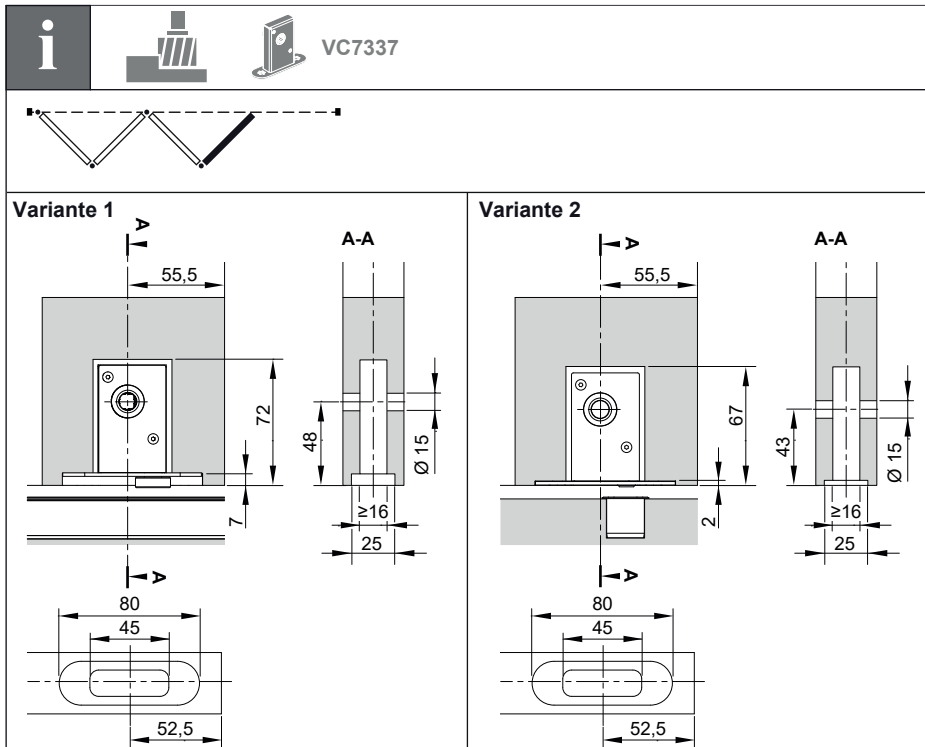
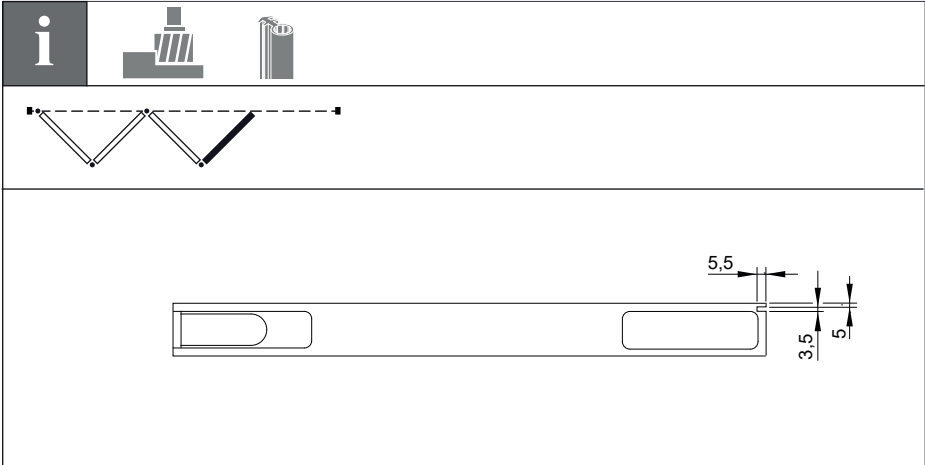
VC7335

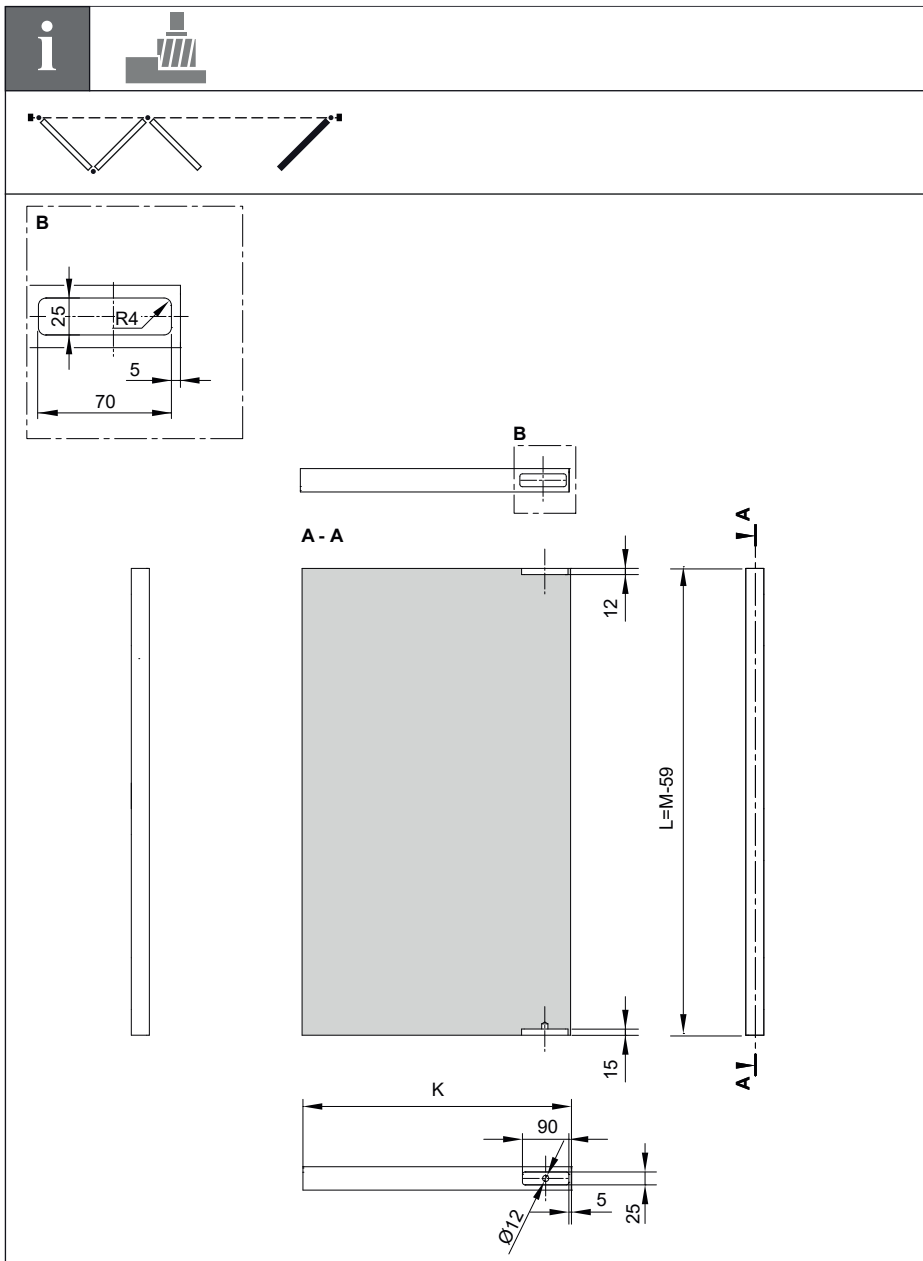


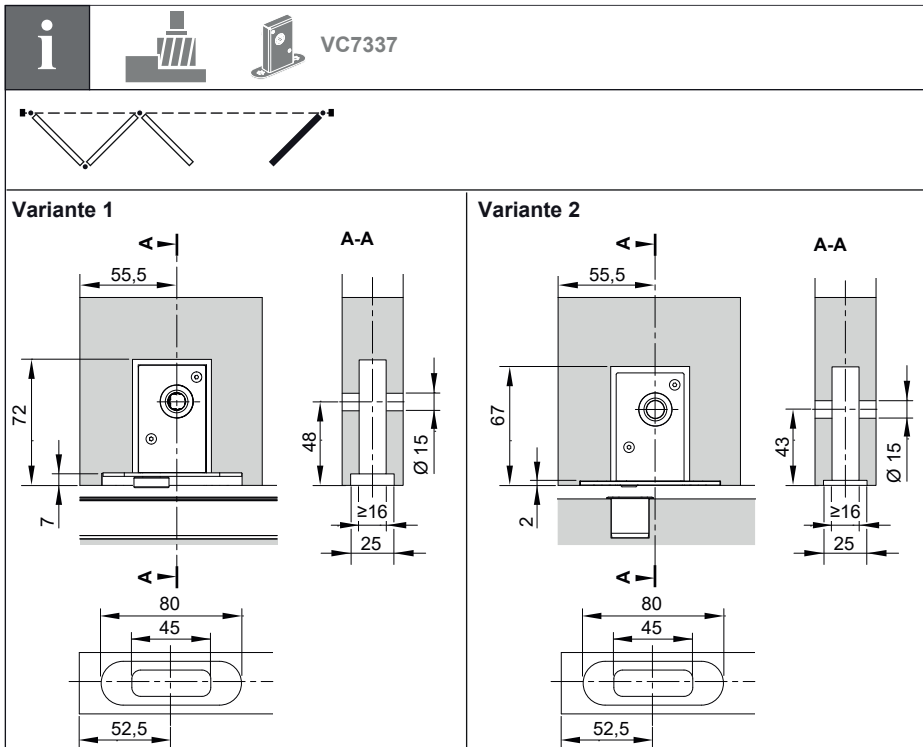
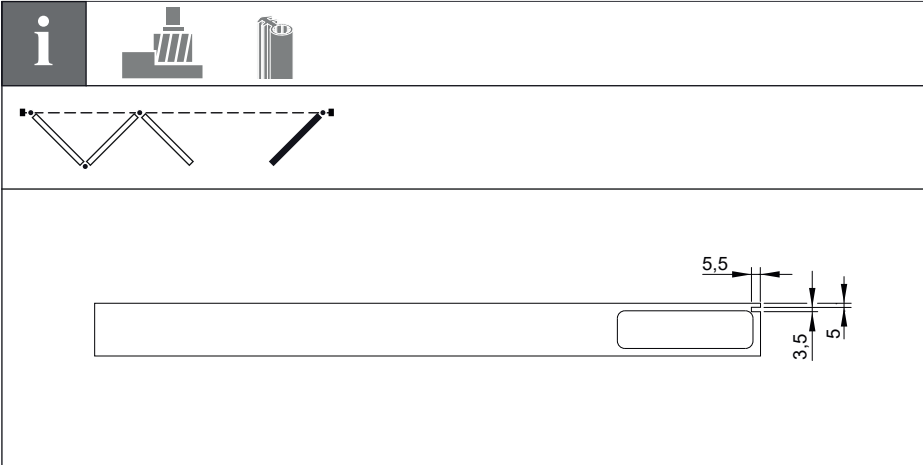







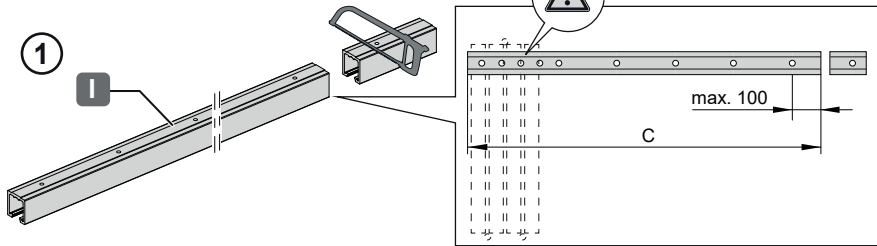


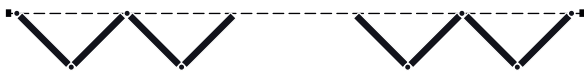


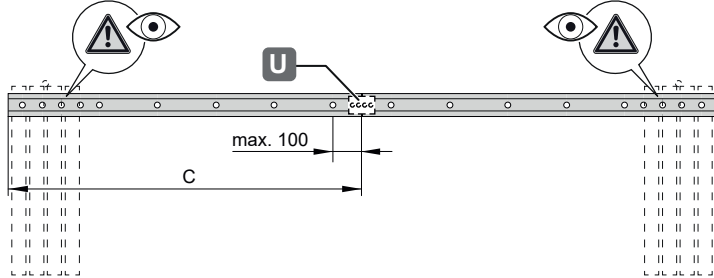


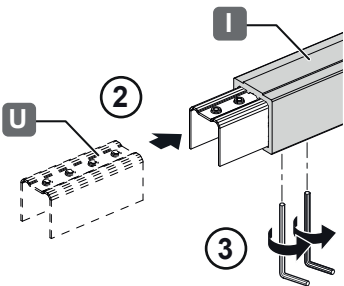



1  PZ 2   SW 2,5

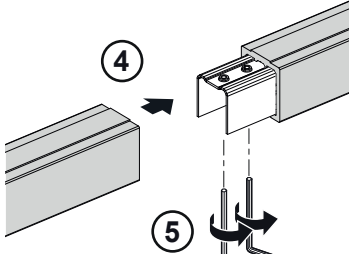
1 






2 

3 

4 

5 

2

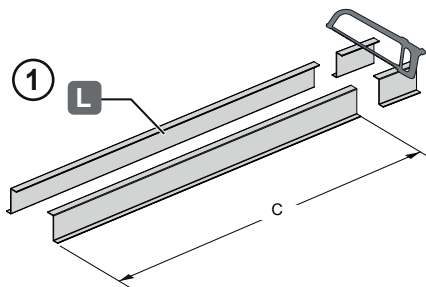


PZ 2

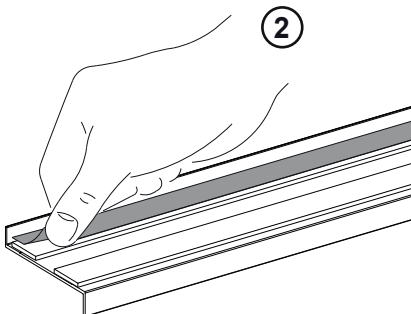


VC7330

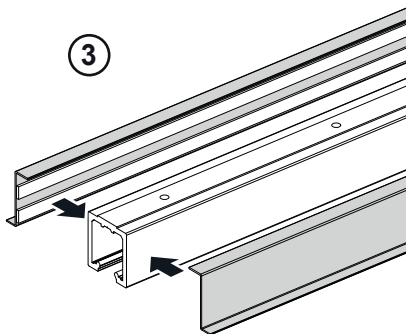
1



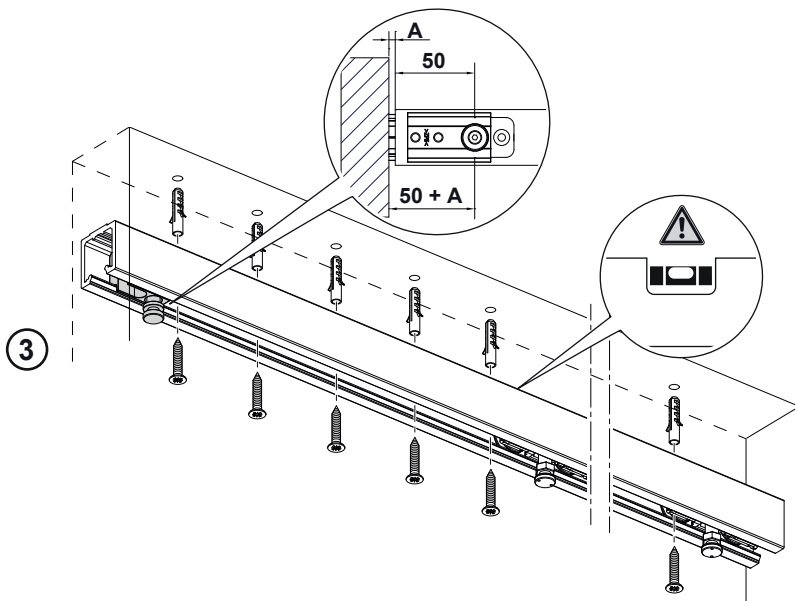
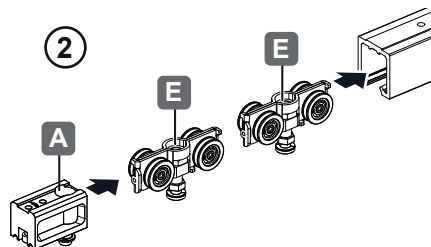
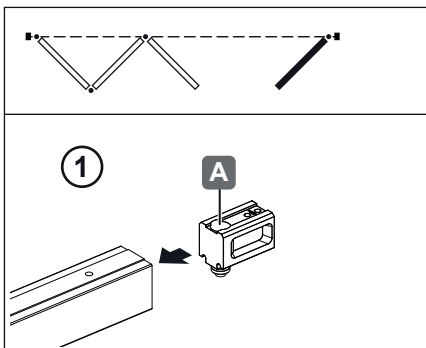
2



3



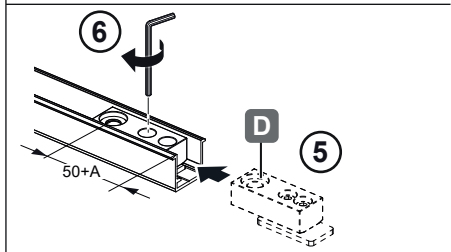
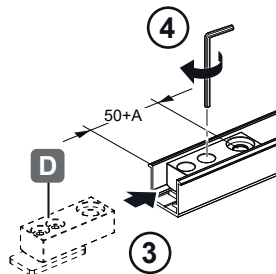
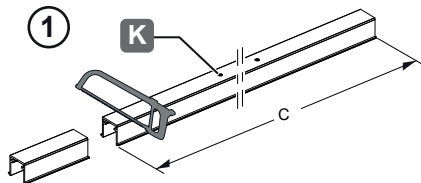
3



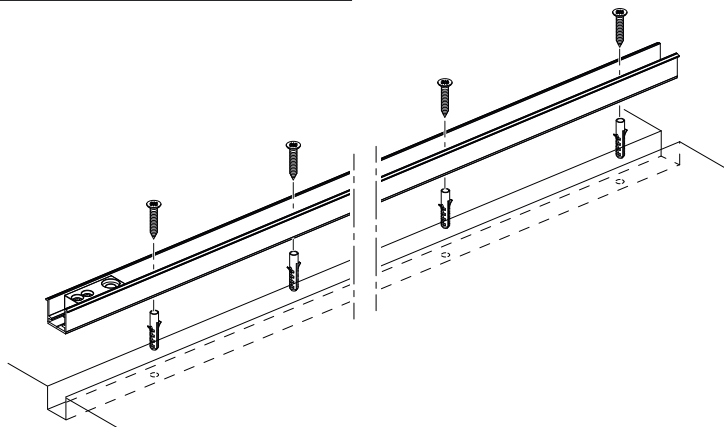
4



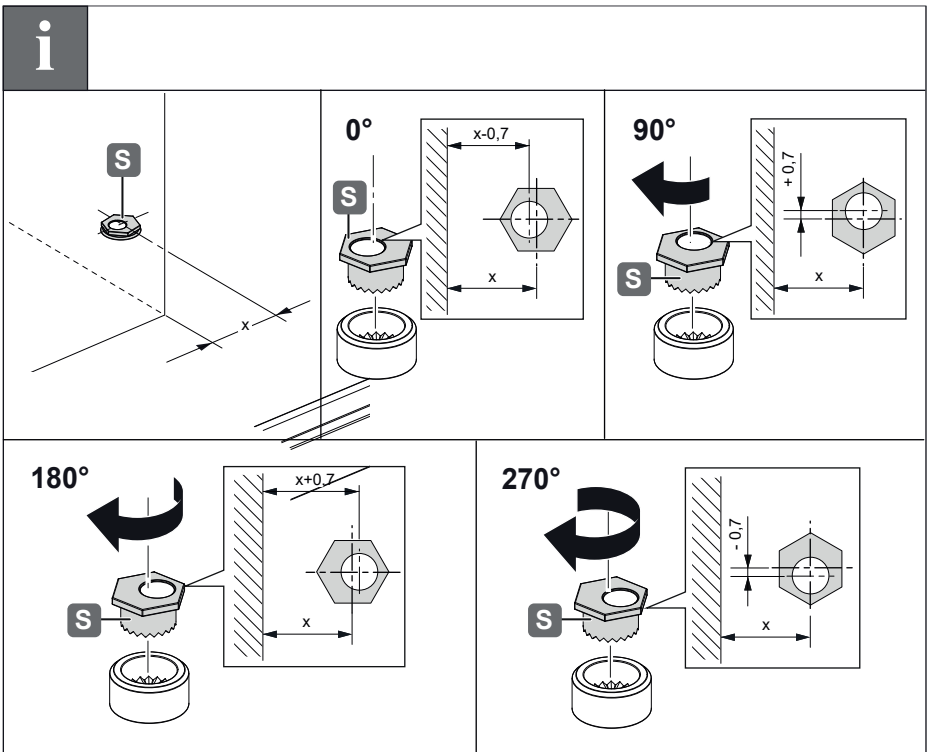
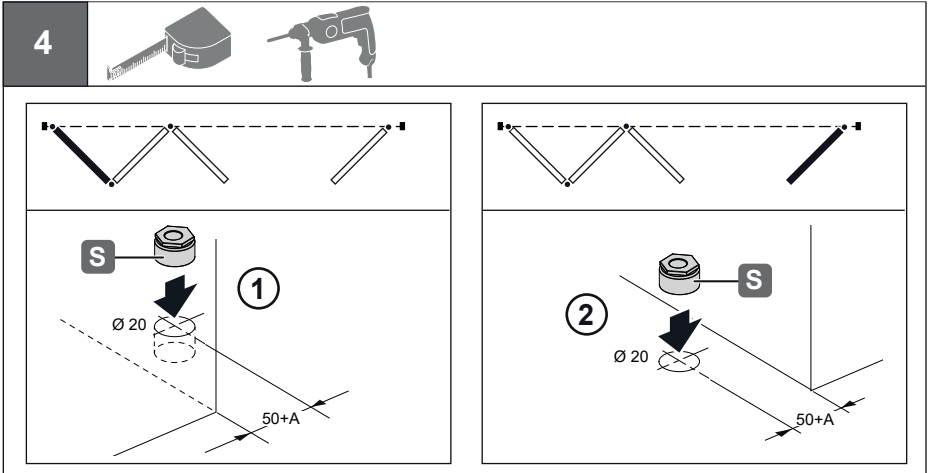
SW 2,5



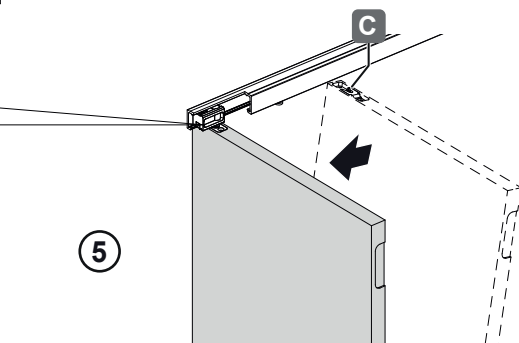
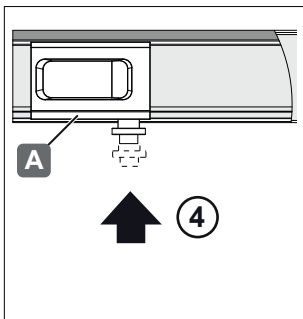
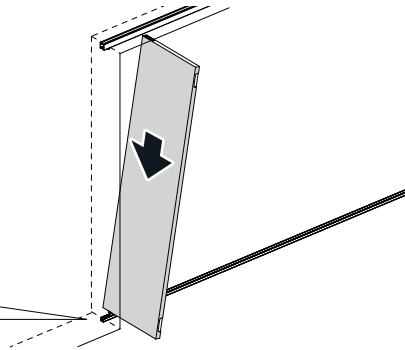
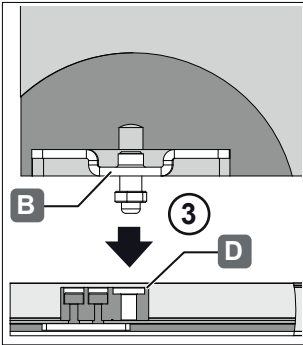
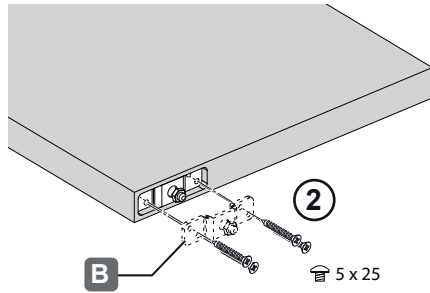
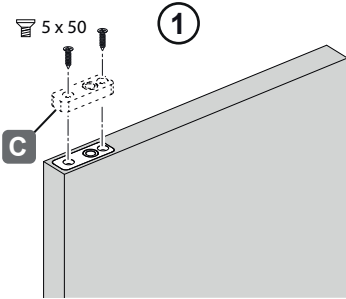
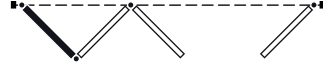
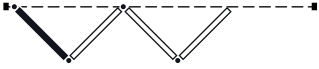
7



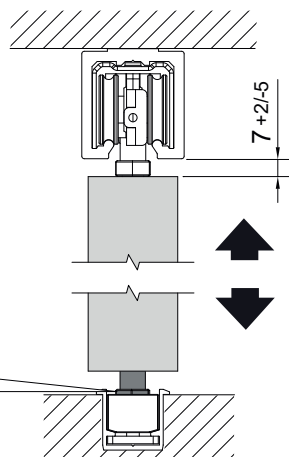
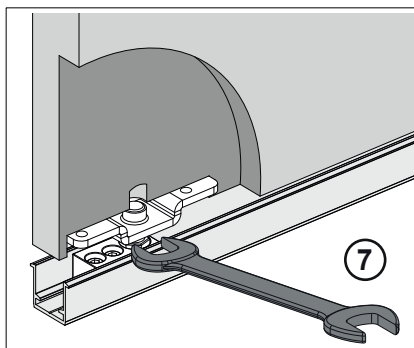
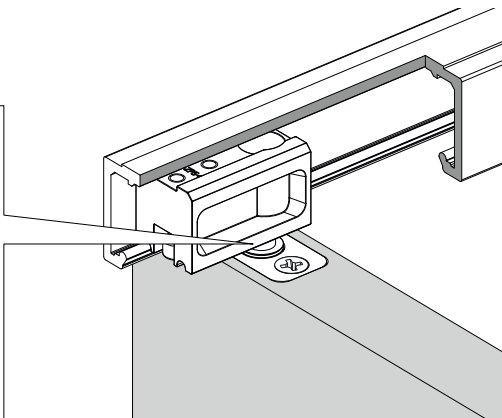
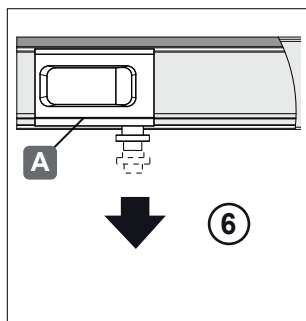
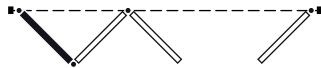
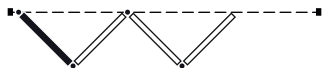
Variante 2



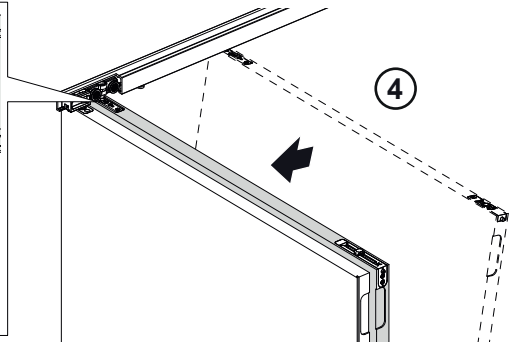
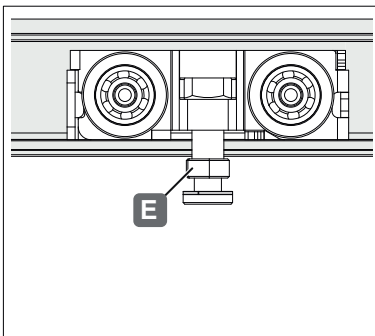
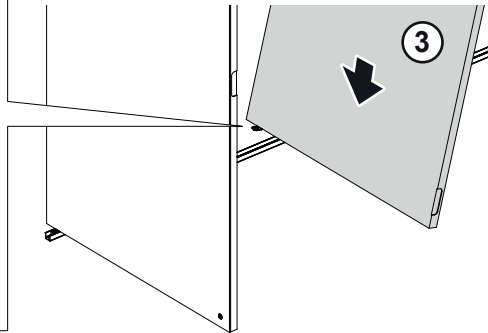
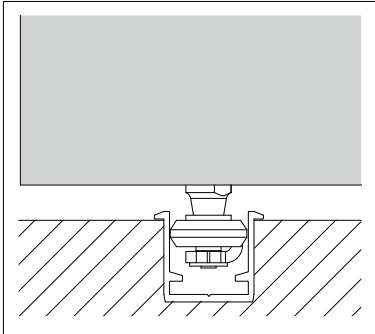
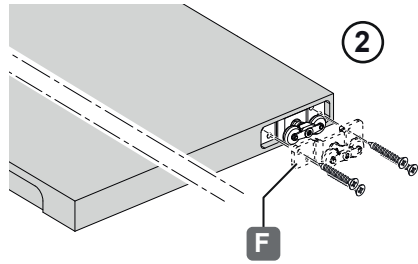
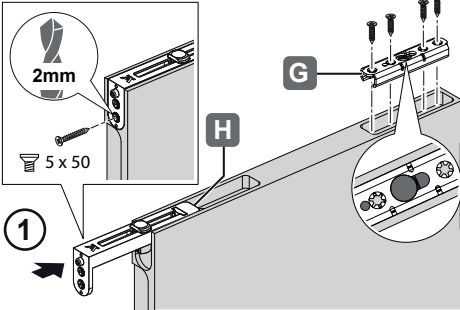
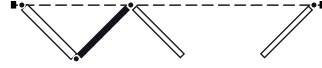
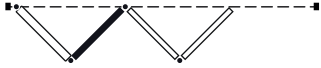
5

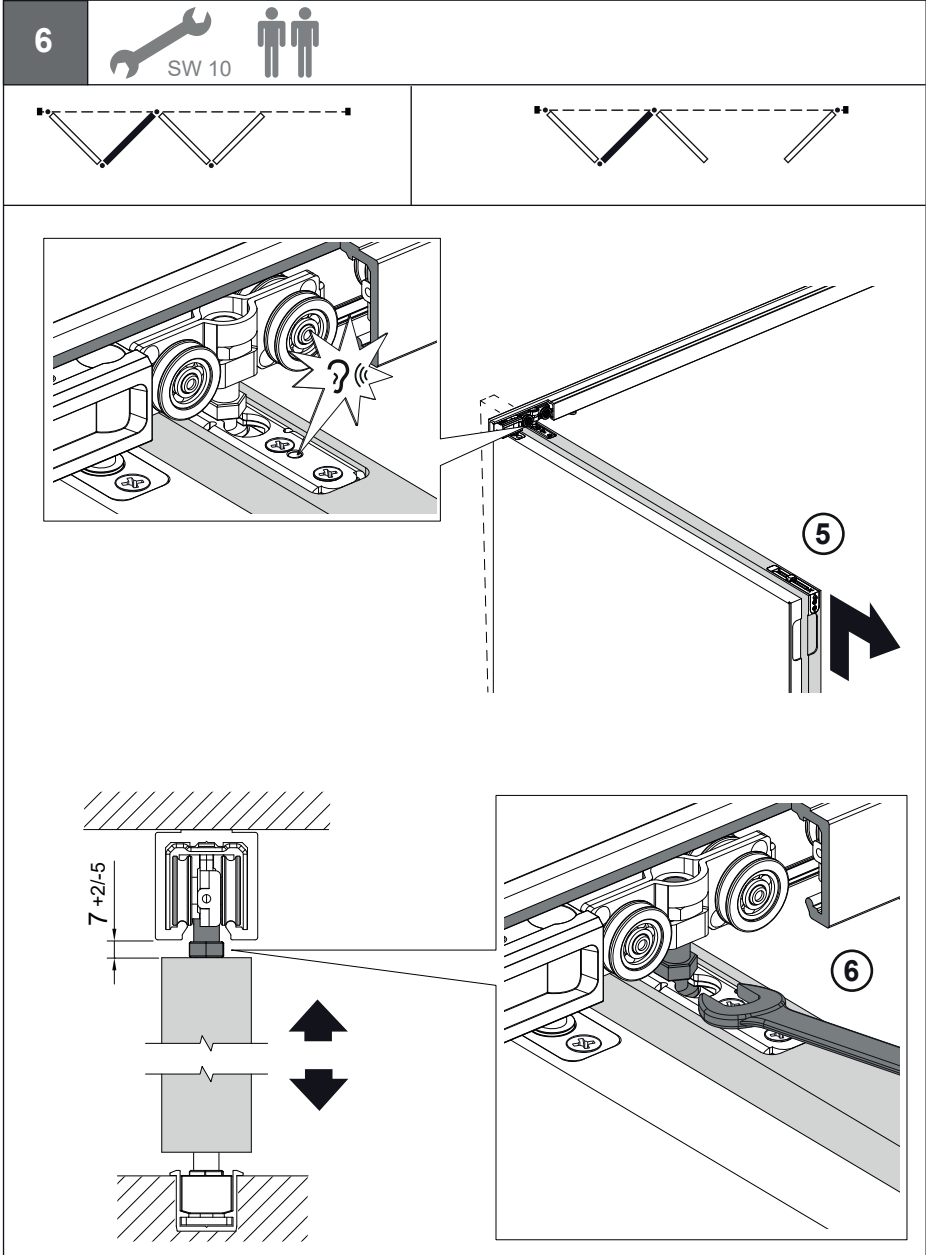


5

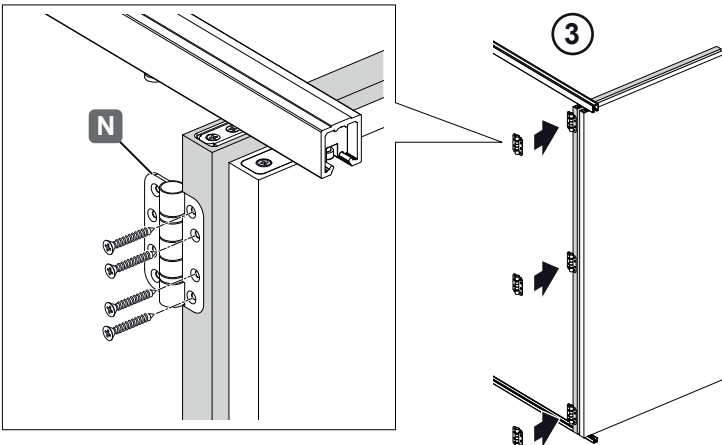
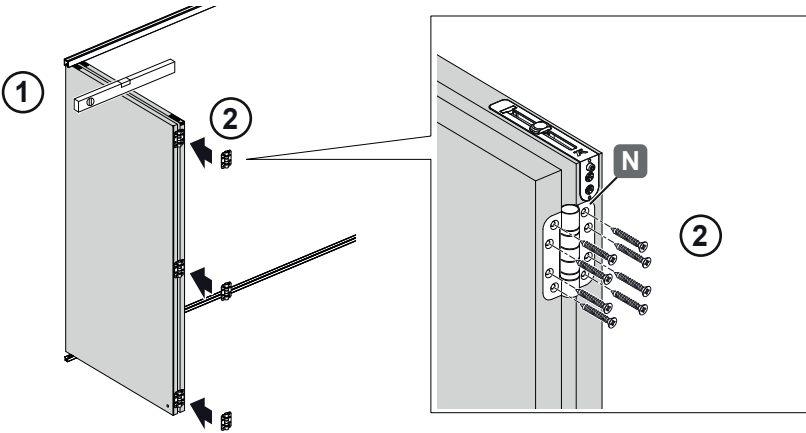


6





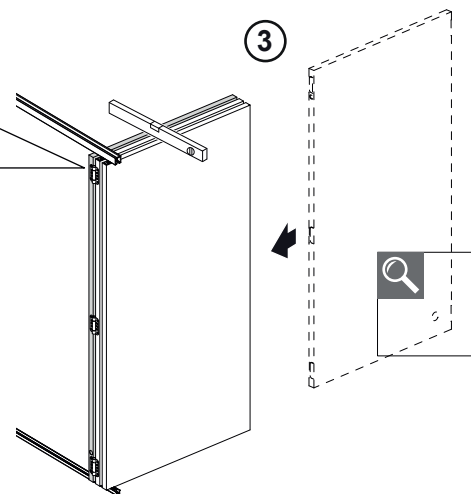
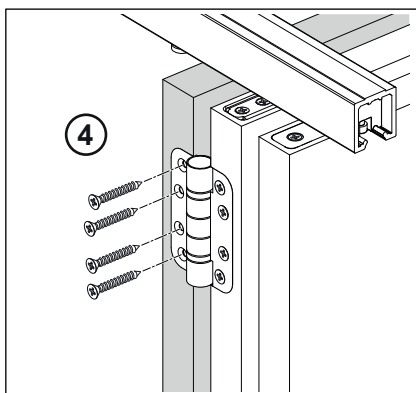
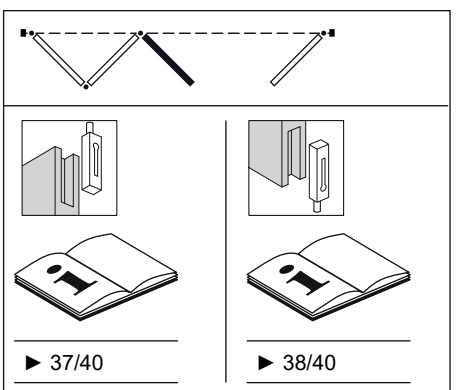
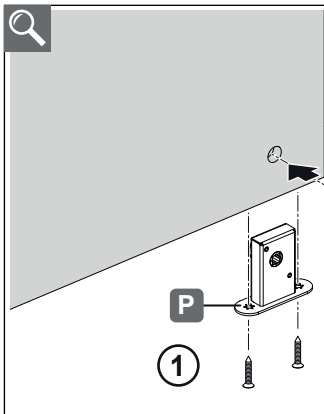
7



8



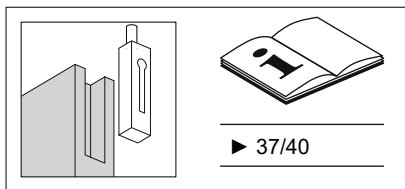
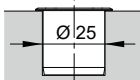
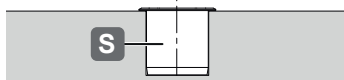
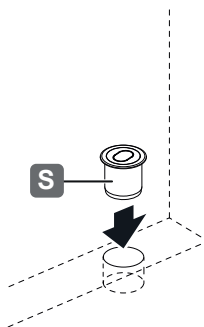
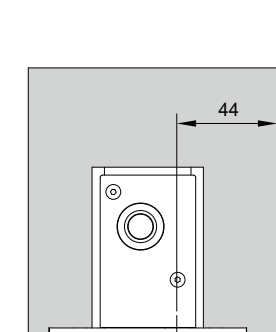
VC7337



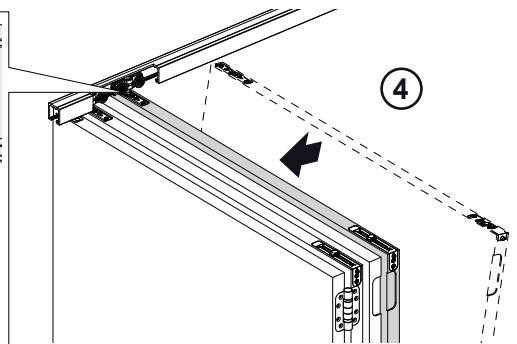
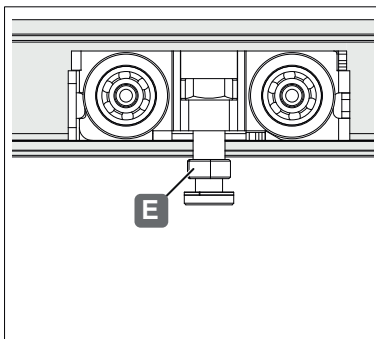
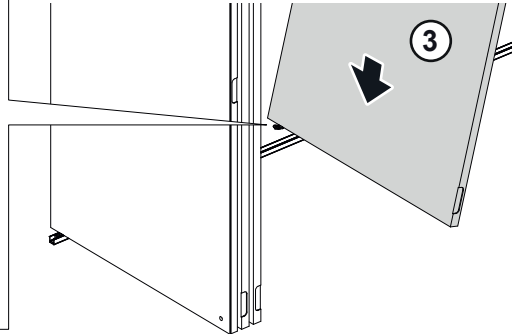
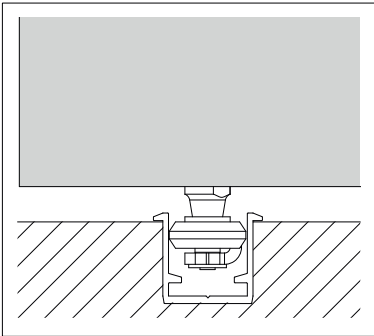
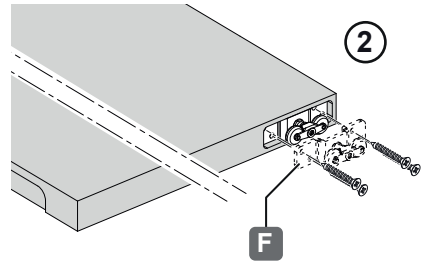
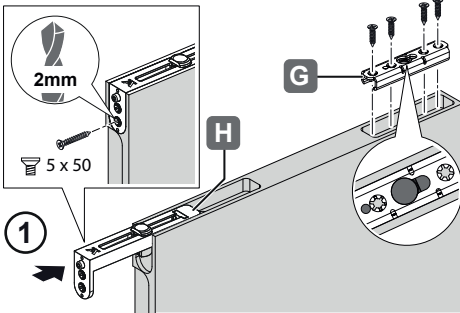
9



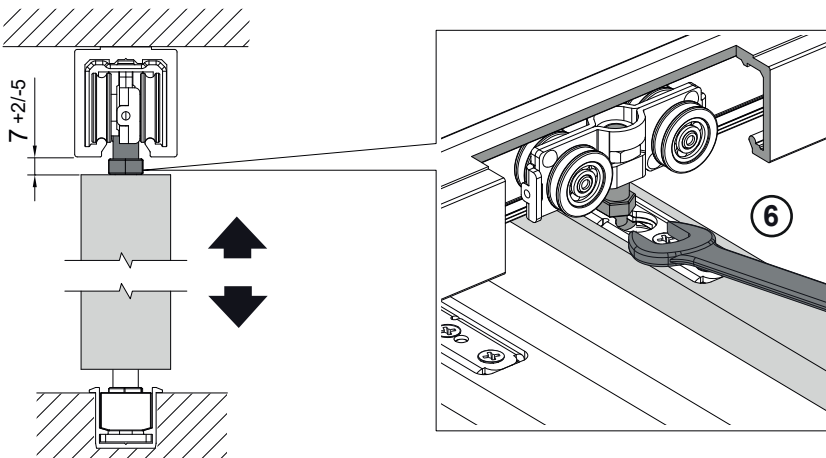
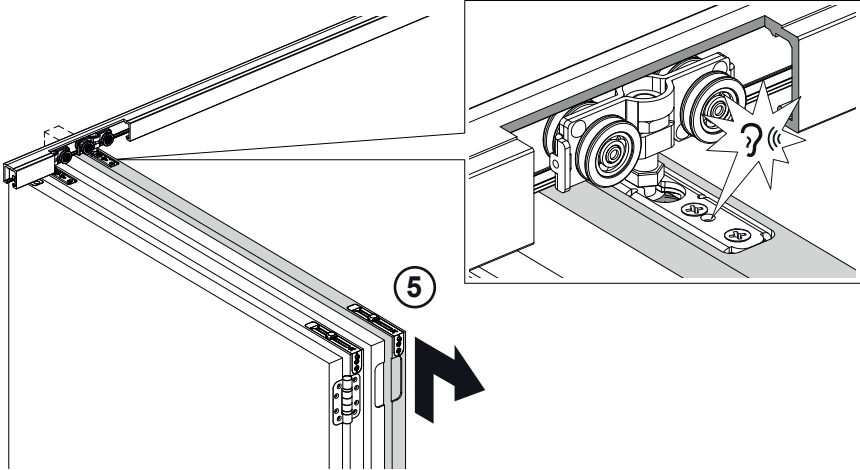
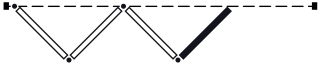
VC7337



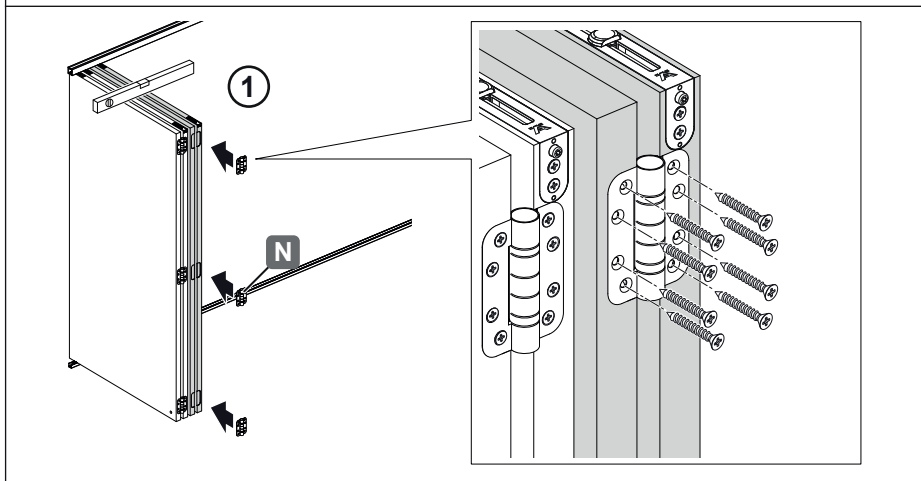
10



10



11



12

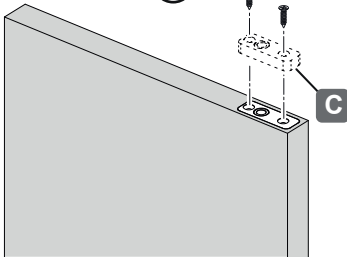


PZ 2



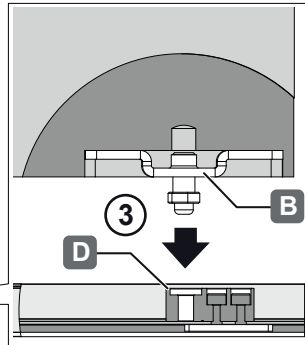
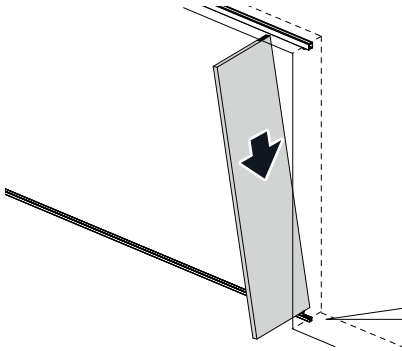
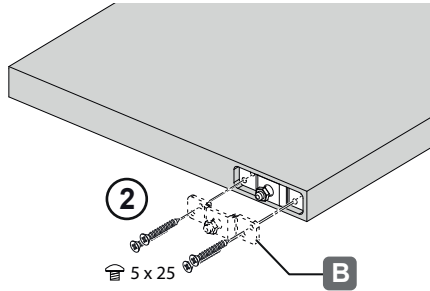
1

5 x 50



2

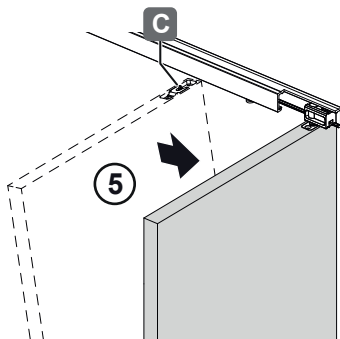
5 x 25



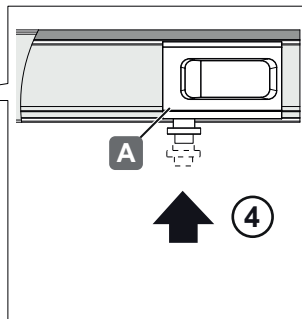
3

D

B



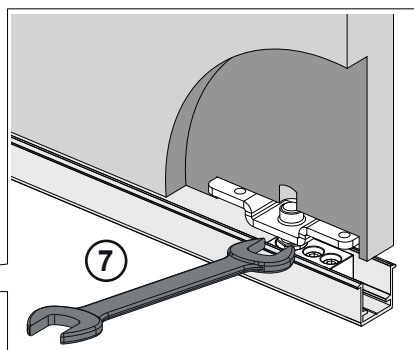
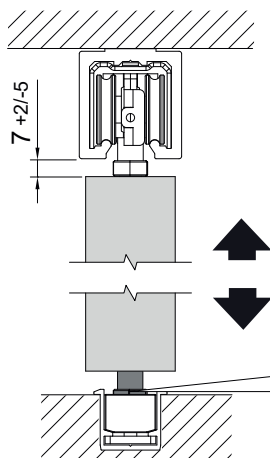
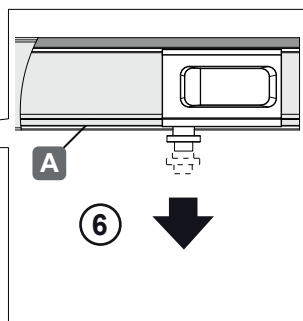
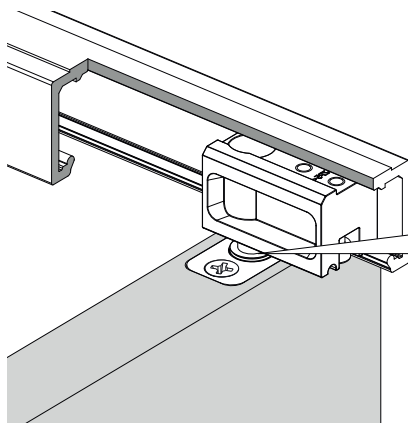
5



A

4

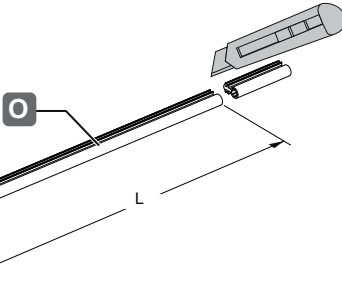
12



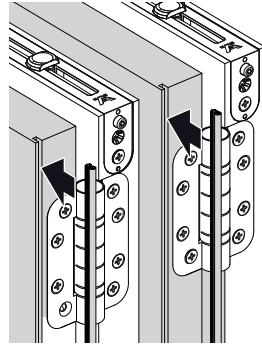
13



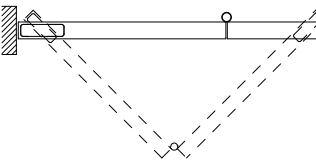
1



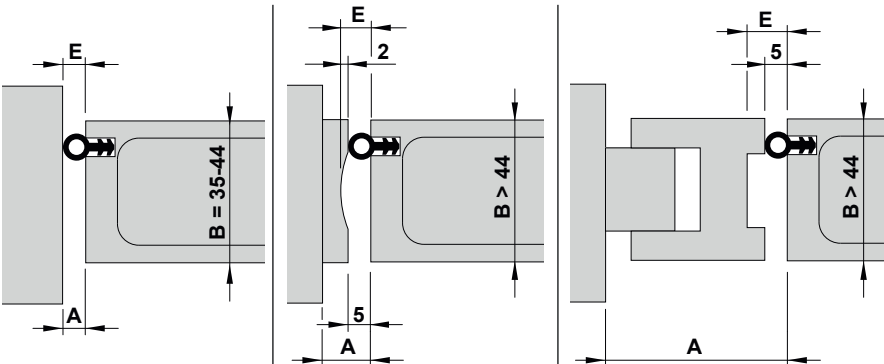
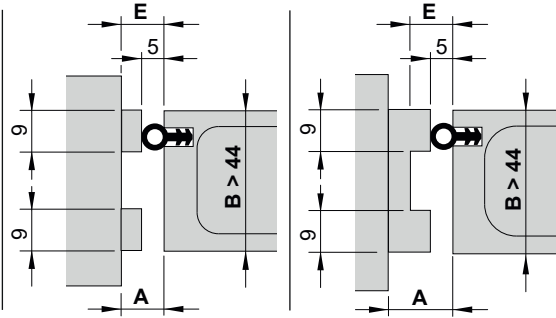
2

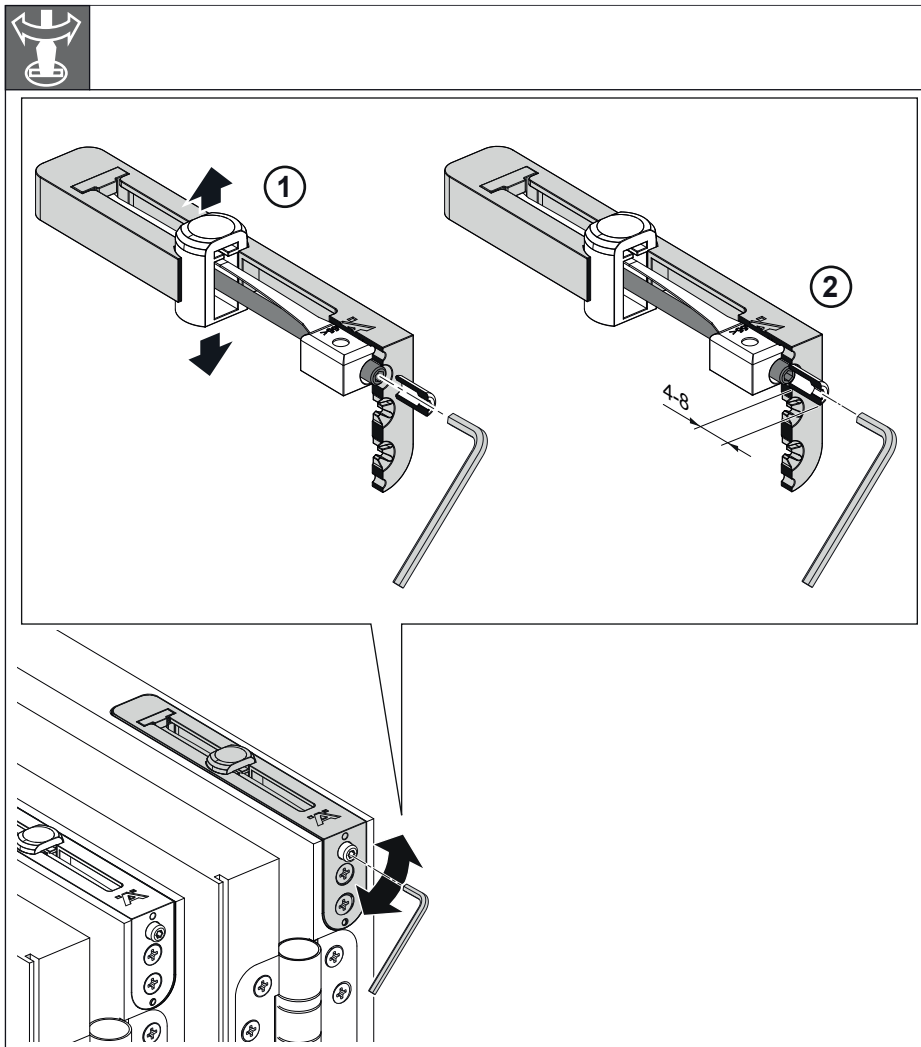


i

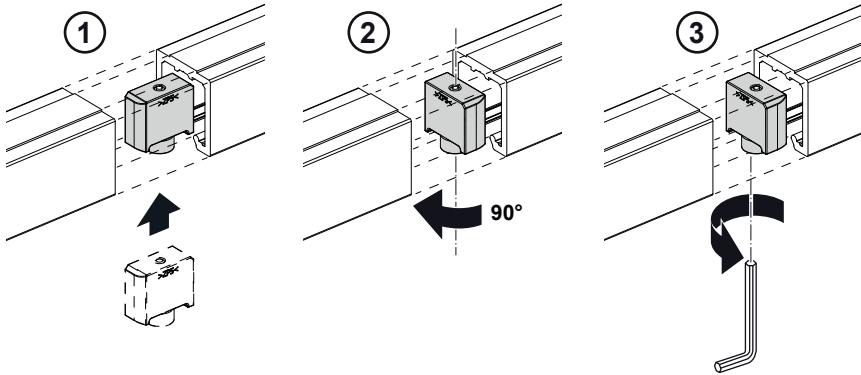
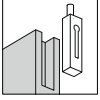


B	35-44	45-54	55-60
E	5	7	9

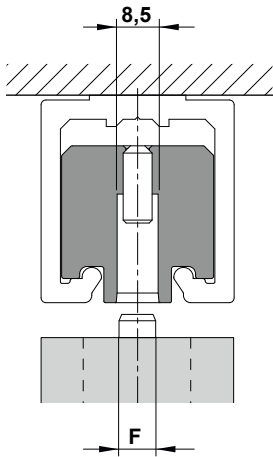




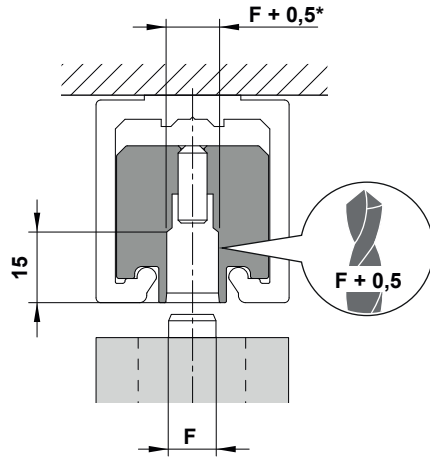
i



F = 8mm

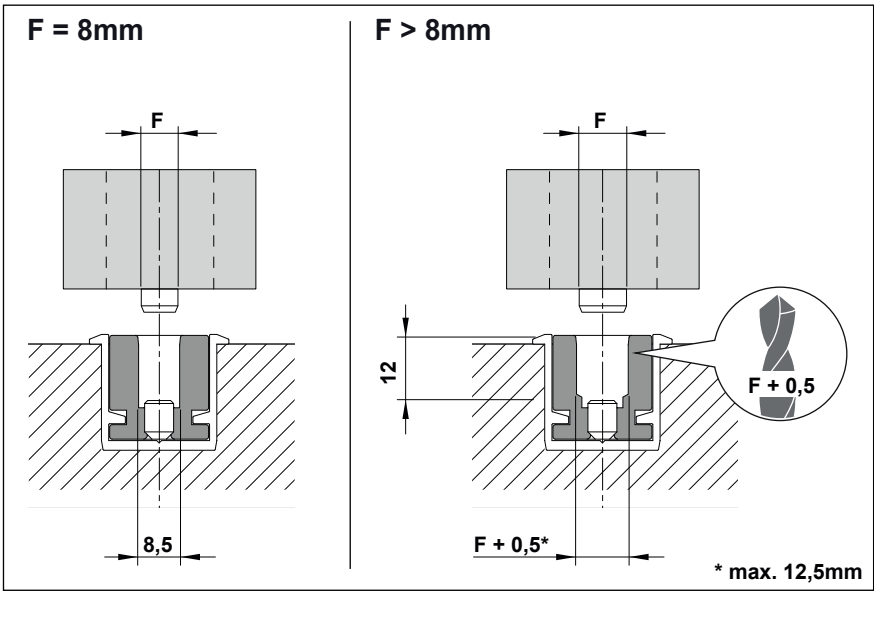
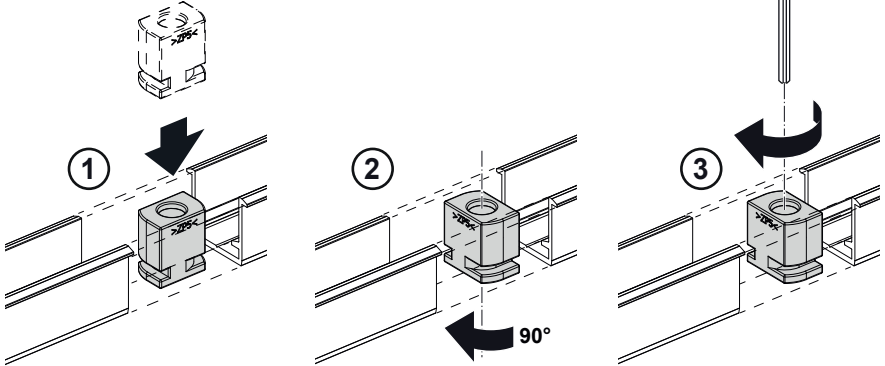
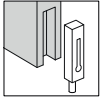


F > 8mm



* max. 12,5mm

i



i

