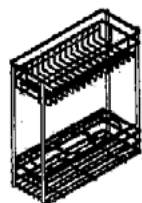
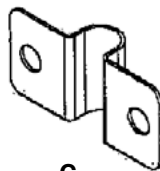


CARRO MULTIUSOS

1- Componentes


A

C (M4x16)
2 peças

G
2 peças

D
2 peças

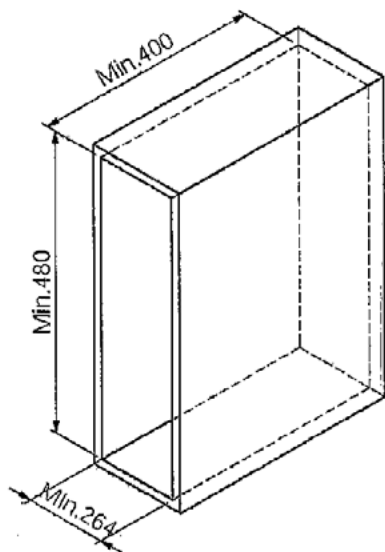
F (ST4 x 16)
12 peças

H (ST3 x 8)
10 peças

B

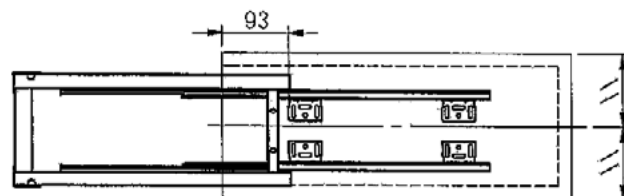
E (M4)
2 peças

2- De acordo com a especificação do produto:
160 x 380 x 470 (Medidas interiores do armário)

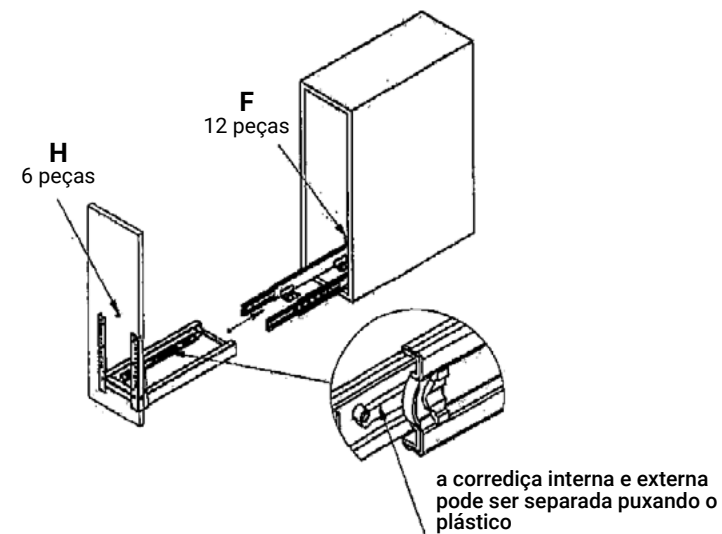


3- Fixação

3.1- Fixar (B) , use ST4x16 parafuso de madeira cabeça chata (F) 12 peças para fixar no fundo do tabuleiro.



2- Fixe a placa da porta e o cesto (A) na estrutura (B).
(se necessário, você pode usar (G) 2 peças e parafuso de madeira com cabeça chata ST3x8 (H) 4 peças para fixar a cesta e a placa da porta)



3- A instalação está concluída.
Como no desenho abaixo.

