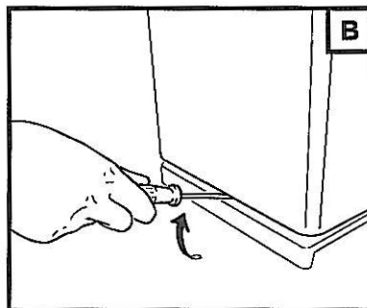
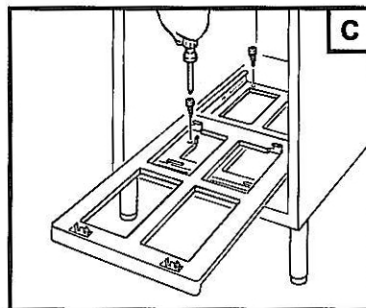


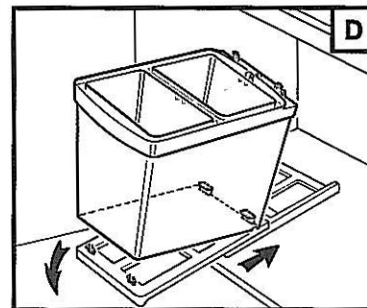
Marque os furos indicados.



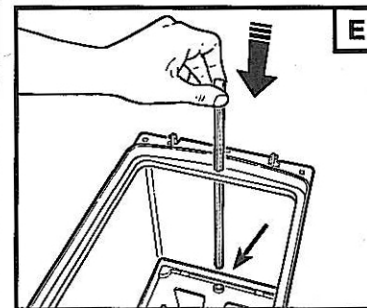
Desmonte a bandeja do balde.



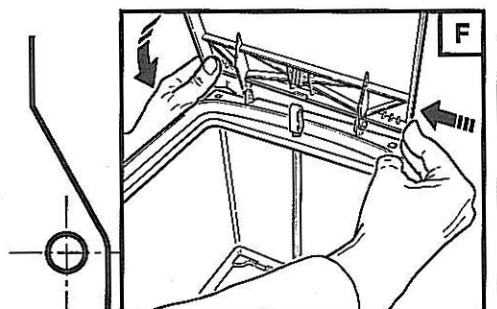
Fixar a base.



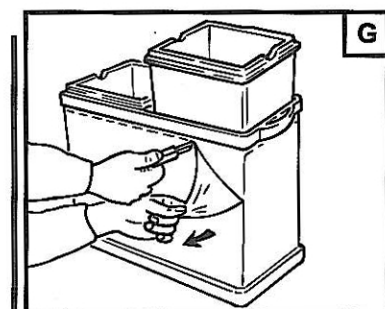
Reinstale a bandeja do balde.



Encaixe a barra de levantamento da tampa.



Enganchar os ilhós da tampa, um de cada vez, conforme mostrado.



Remova o filme transparente se presente.

40

40

30