

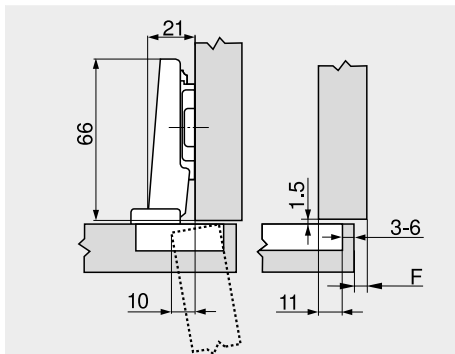
DOBRADIÇA COPO



▲ | Dimensões da dobradiça e cálculo das folgas com ajuste de fábrica (Distância do calço = 0 mm)
Reentrância da porta com ângulo de abertura total

VC 1224

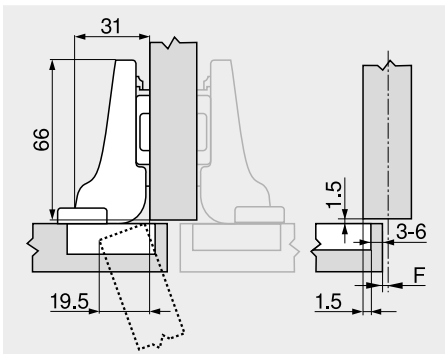
Recobrimento total



F Folga

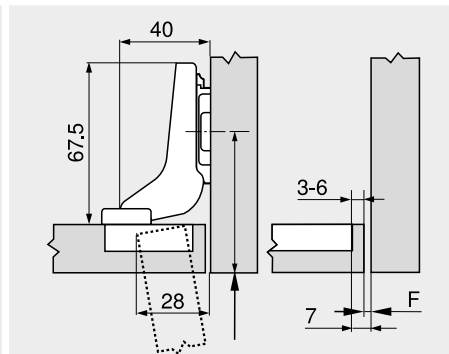
VC 1225

Recobrimento central/parcial



VC 1226

Porta embutida



Retroceder a posição de fixação do calço na espessura da porta +1.5 mm

Distância de fixação do caneco TB

Recobrimento frontal FA (mm)	
MD	5 6 7 8 9 10 11 12 13 14 15 16 17
0	
3	
6	
9	
MD	Distância dos calços (mm)

Recobrimento frontal FA (mm)	
MD	-4.5 -3.5 -2.5 -1.5 -0.5 0.5 1.5 2.5 3.5 4.5 5.5 6.5 7.5
0	
3	
6	
9	
MD	Distância dos calços (mm)

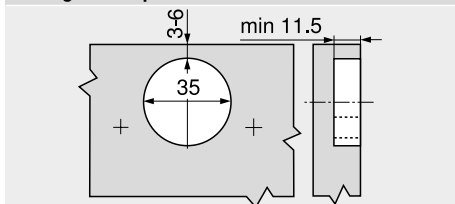
Recobrimento frontal FA (mm)	
MD	-7 -6 -5 -4 -3 -2 -1
0	
3	
6	
9	
MD	Distância dos calços (mm)

Folga mínima da folga F para frentes com raio frontal (R = 1 mm) com ajuste de fábrica

Distância de fixação do caneco TB (mm)	Espessura frontal FD (mm)											
	15	16	18	19	20	21	22	24	26	28	30	32
3	0.4	0.5	1.0	1.3	1.6	2.1	2.7	4.3	△	△	△	△
4	0.4	0.5	0.9	1.2	1.5	2.0	2.5	3.9	△	△	△	△
5	0.3	0.5	0.9	1.2	1.4	1.8	2.3	3.6	△	△	△	△
6	0.3	0.5	0.8	1.1	1.4	1.7	2.2	3.3	△	△	△	△
Adicionalmente em +2 mm na regulação lateral												
	+0.1	+0.1	+0.2	+0.2	+0.3	+0.3	+0.3	+0.3				

△ Recomendamos um teste de recobrimento

Montagem com parafuso



Regulagem

