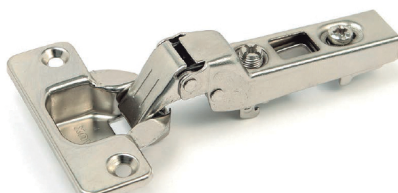


DOBRADIÇA COPO C/ MOLA CLIP



250

250



▲ | Calço VC1241

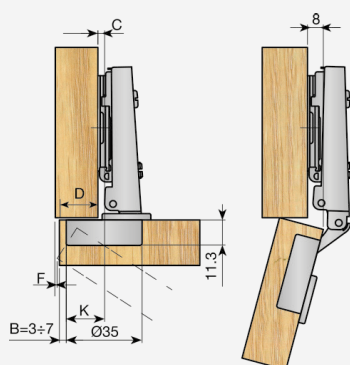
VC1237 RECTA

105000013 Niquelado

Calculo da altura do calço

$$C = B + K - D$$

$$K = \text{Constante} = 10,5\text{mm}$$



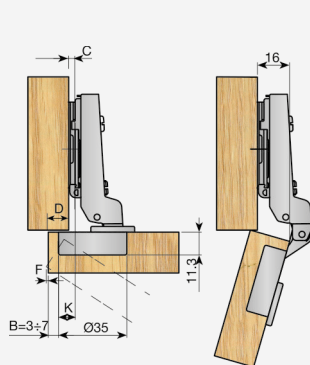
VC1238 MEIA CURVA

105000014 Niquelado

Calculo da altura do calço

$$C = B + K - D$$

$$K = \text{Constante} = 2,5\text{mm}$$



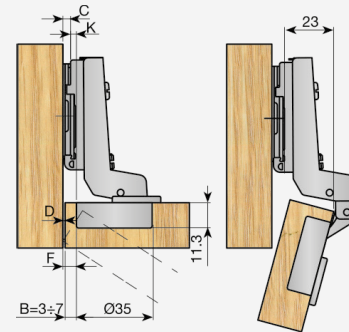
VC1239 CURVA TOTAL

105000015 Niquelado

Calculo da altura do calço

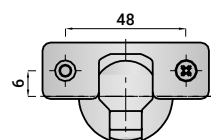
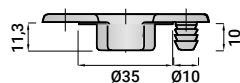
$$C = B + K - D$$

$$K = \text{Constante} = -4,5\text{mm}$$



* A posição para fixar a base deve ser afastada a uma distância igual à espessura da porta + 1 mm

Deslocamento lateral da porta (F).



mm	Espessura da porta								
B	16	17	18	19	20	21	22	23	24
3	0,3	0,5	0,8	1	1,5	2	2,7	3,5	4,3
4	0,3	0,5	0,7	1	1,3	1,8	2,4	3,1	3,9
5	0,3	0,5	0,7	1	1,3	1,7	2,2	2,8	3,5
6	0,3	0,5	0,7	0,9	1,2	1,6	2	2,6	3,2
7	0,3	0,4	0,6	0,9	1,2	1,5	1,9	2,4	3

