

**VC1259 DOBR. COPO PARA 2 PORTAS ARTICULADA**

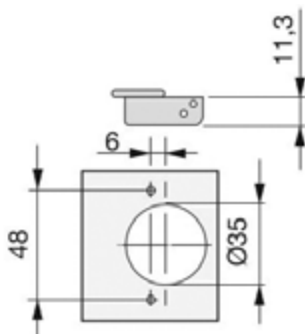
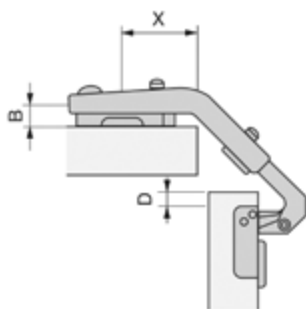
105000038  Niquelado

 200



▲ | Calço VC2142 ou VC1241

## Montagem



- Sistema automático de montagem da dobradiça ao calço.
- Espessura da porta de 14 a 26 mm.
- Regulável tridimensionalmente.
- Intervalo possível de furação do copo D = 3 ~ 7 mm.
- Regulação em profundidade mediante excêntrica.

	Sp. < 18	18 < Sp. < 22
	D = 5	D = 5
B	2	0
X	37	37