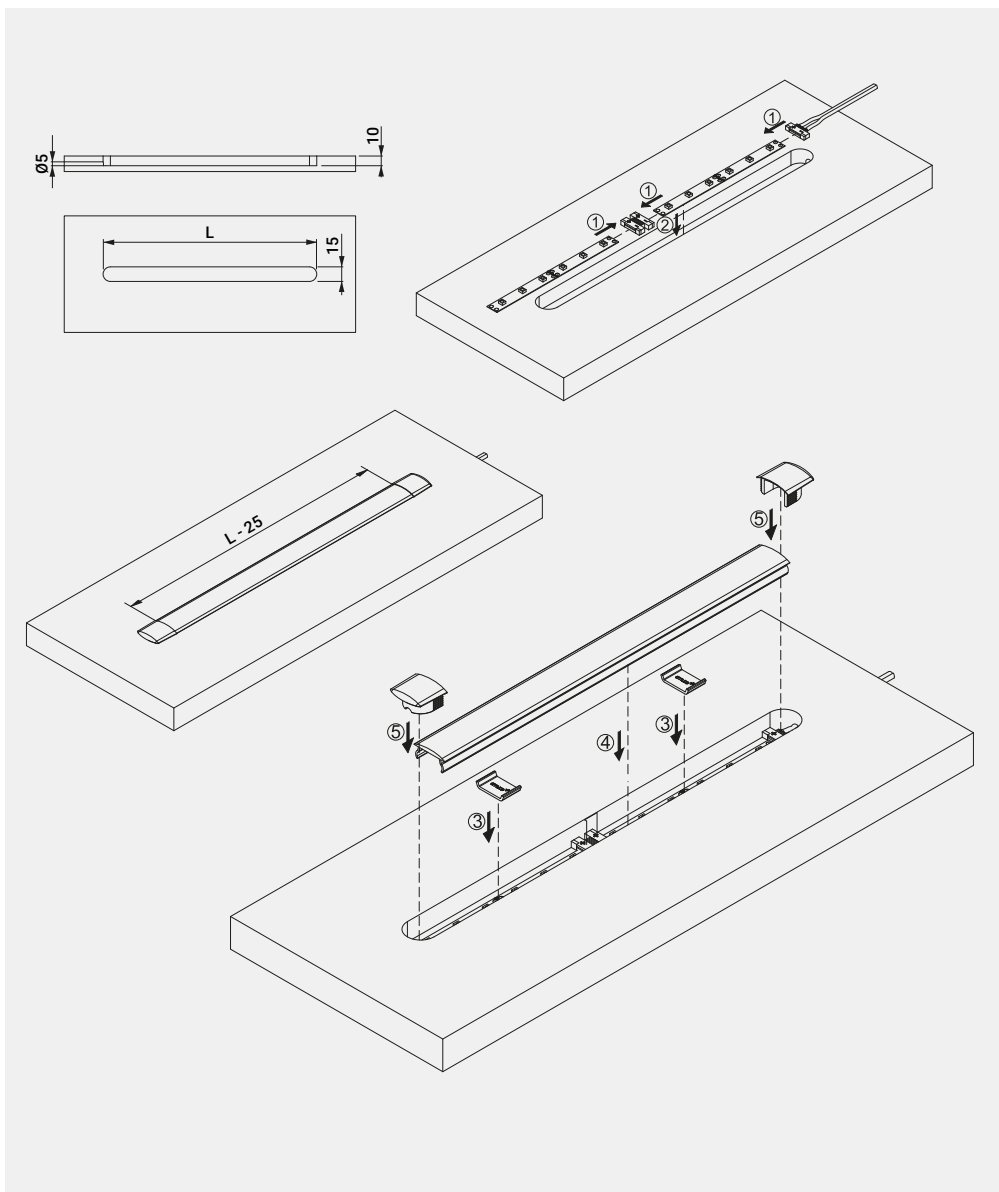


### EMBUTIR



### SUPERFICIE

