

DOBRADIÇA COPO RECTA C/ AMORT. CLIP

200



▲ | Calço VC1774

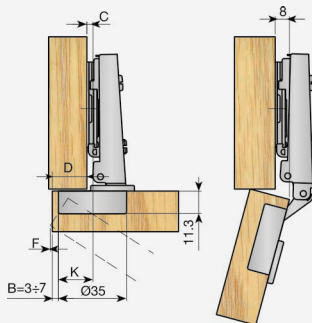
VC1773 RECTA

105000055 Níquelado

Calculo da altura do calço

$$C = B + K - D$$

$$K = \text{Constate} = 12,5\text{mm}$$



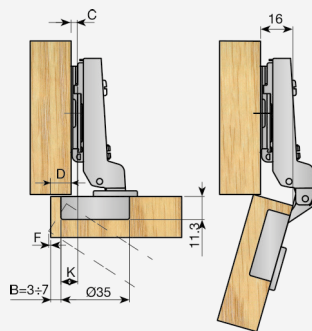
VC2058 MEIA CURVA

105000090 Níquelado

Calculo da altura do calço

$$C = B + K - D$$

$$K = \text{Constate} = 4,5\text{mm}$$



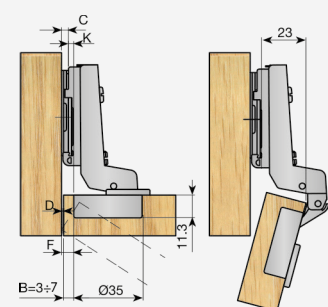
VC2637 CURVA TOTAL

105000534 Níquelado

Calculo da altura do calço

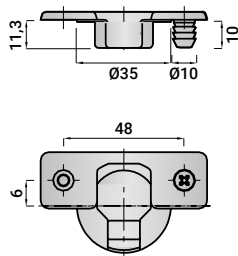
$$C = B + K - D$$

$$K = \text{Constate} = 4,5\text{mm}$$

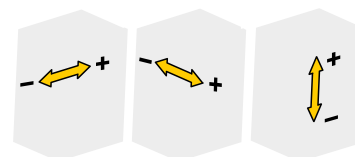


* A posição para fixar a base deve ser afastada a uma distância igual à espessura da porta + 1 mm

Deslocamento lateral da porta (F).



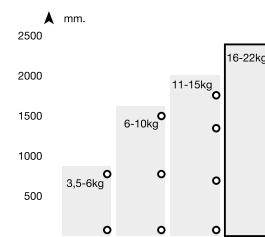
mm	Espessura da porta									
B	16	17	18	19	20	21	22	23	24	
3	0,7	1	1,3	1,6	2	2,5	3,1	3,8	4,6	
4	0,7	1	1,3	1,6	2	2,4	3	3,6	4,2	
5	0,7	1	1,2	1,5	1,9	2,3	2,8	3,3	3,9	
6	0,7	1	1,2	1,5	1,8	2,2	2,7	3,1	3,7	
7	0,7	0,9	1,1	1,4	1,7	2,1	2,6	3	3,5	



Ajuste lateral
-1,5mm +2,5mm

Ajuste frontal
-1,5mm +2,5mm

Ajuste vertical
Depende do modelo de placa de montagem



Dobradiças / Porta