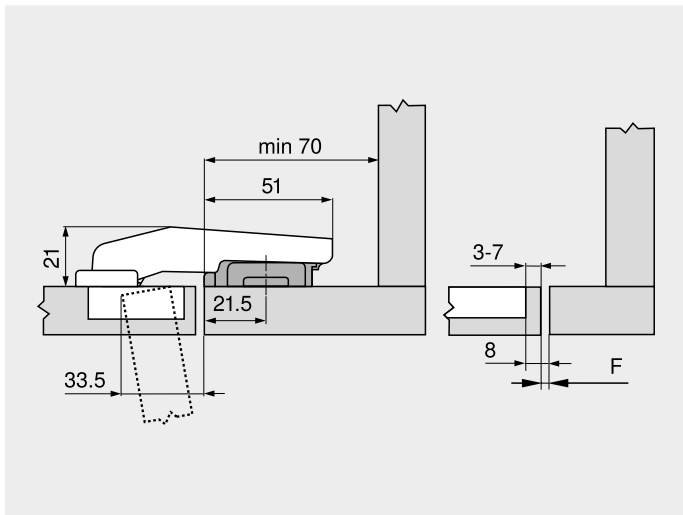




▲ | Dimensões da dobradiça e cálculo das folgas com ajuste de fábrica (Distância do calço = 3 mm)  
Reentrância da porta com ângulo de abertura total

### Aplicação embutida



Deslocar a posição de fixação standard do calço para 15.5 mm (= 21.5 mm) em relação à aresta da moldura  
Utilizar somente calços standard, com elevação de 3 mm, para que a superfície interna da porta se alinhe à superfície interna da moldura!

F = 8 mm - TB

F Folga

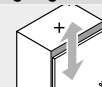
TB Distância de fixação do caneco

### Folga mínima da folga F para frentes com raio frontal (R = 1 mm) com ajuste de fábrica

Distância de fixação do caneco TB (mm)	Espessura frontal FD (mm)											
	16	18	19	20	22	24	26	28	29	30	31	32
3	0.2	0.3	0.4	0.5	0.8	1.0	1.5	1.9	△	△	△	△
4	0.2	0.3	0.4	0.5	0.7	1.0	1.4	1.8	△	△	△	△
5	0.2	0.3	0.4	0.5	0.7	1.0	1.4	1.8	△	△	△	△
6	0.2	0.3	0.4	0.5	0.7	1.0	1.4	1.8	△	△	△	△
7	0.2	0.3	0.4	0.5	0.7	0.9	1.4	1.7	△	△	△	△

△ Recomendamos um teste de recobrimento

### Regulagem



Máx. ±3.0 mm  
Vide calços

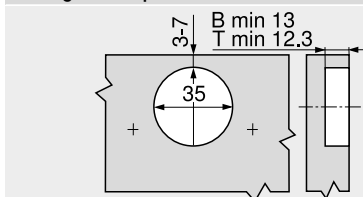


±2.5 mm



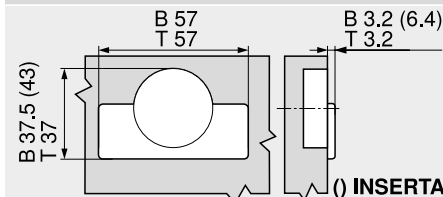
±1.0 mm

### Montagem com parafuso



B CLIP top BLUMOTION  
T CLIP top

### Dimensões do caneco



B CLIP top BLUMOTION  
T CLIP top