

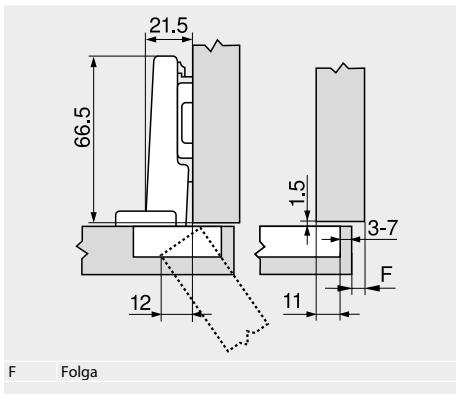
DOBRADIÇA COPO



▲ | Dimensões da dobradiça e cálculo das folgas com ajuste de fábrica (Distância do calço = 0 mm)
Reentrância da porta com ângulo de abertura total

VC 1227 VC 1940

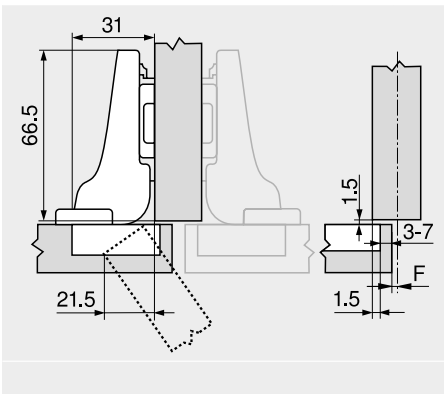
Recobrimento total



F Folga

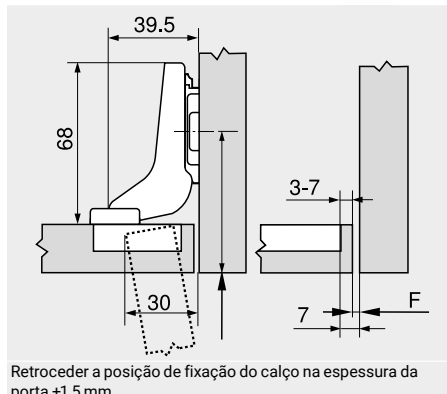
VC 1228

Recobrimento central/parcial



VC 1229

Porta embutida



Retroceder a posição de fixação do calço na espessura da porta +1.5 mm

Distância de fixação do caneco TB

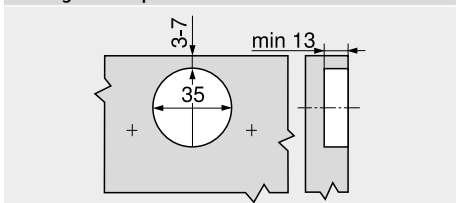
Recobrimento frontal FA (mm)																		Recobrimento frontal FA (mm)											Recobrimento frontal FA (mm)																		
MD	5	6	7	8	9	10	11	12	13	14	15	16	17	18	MD	-45	-35	-25	-15	-05	0.5	1.5	2.5	3.5	4.5	5.5	6.5	7.5	8.5	MD																	
0															0														0																		
3															3														3																		
6															6														6																		
9															9														9																		
MD	Distância dos calços (mm)																	MD	Distância dos calços (mm)										MD	Distância dos calços (mm)																	

Folga mínima da folga F para frentes com raio frontal (R = 1 mm) com ajuste de fábrica

Distância de fixação do caneco TB (mm)	Espessura frontal FD (mm)											
	16	18	19	20	21	22	23	24	25	26	28	30
3	0.5	0.8	1.0	1.2	1.5	1.8	2.2	2.7	3.5	4.3	△	△
4	0.5	0.8	1.0	1.2	1.4	1.7	2.0	2.5	3.1	3.8	△	△
5	0.5	0.8	0.9	1.2	1.4	1.7	2.0	2.4	2.9	3.4	△	△
6	0.5	0.8	0.9	1.2	1.3	1.6	1.9	2.3	2.7	3.2	△	△
7	0.5	0.8	0.9	1.1	1.3	1.6	1.9	2.2	2.6	3.0	△	△
Adicionalmente em +2 mm na regulagem lateral												
	+0.2	+0.4	+0.4	+0.5	+0.5	+0.5	+0.5	+0.5	+0.5	+0.5		

△ Recomendamos um teste de recobrimento

Montagem com parafuso



Regulagem

