

## APLIQUE

☐ Isolamento de classe II protegido contra descargas eléctricas por contactos directos e indirectos. Não precisa de ligação de tomada de terra.

◀▶▶▶ Aparelho ideal para a montagem sobre superfícies construídas com materiais dos quais não se conhecem as características de inflamabilidade (por ex. madeira).

⚠ Aparelho indicado para a montagem em ou sobre superfícies normalmente inflamáveis.

⌚ Para proteger o meio ambiente, não deitar fora o sistema de iluminação no lixo indeterminado no fim do seu ciclo de vida útil, leva-lo até um dos pontos de recolha seletiva específico e previstos na lei.

### INSTALAÇÃO:

- Desligue no interruptor geral do quadro da instalação eléctrica, a tensão de alimentação antes de realizar a montagem.

- Coloque o aparelho na superfície de montagem e fixe-o com os correspondentes parafusos.

- Ligue os cabos de saída do aparelho de iluminação aos cabos de alimentação geral (230V ~) através da caixa de ligação (conexão) IP44 (Cod. 5017220), prestando atenção para que os condutores se correspondam (corrente em carga de cor castanha, neutro de cor azul). Pode requerer pessoal qualificado para a sua instalação..

- Volte a ligar a alimentação eléctrica desde o interruptor geral do quadro eléctrico da instalação.

### SUBSTITUIÇÃO DA LÂMPADA:

- Esta iluminação não apresenta nenhuma substituição possível. Em caso de fissura do ecrã deitar fora o sistema de iluminação.

### RECOMENDAÇÕES:

- Não precisa de nenhum transformador, dado que o mesmo já está incorporado no próprio sistema de iluminação.

- Os nossos sistemas de iluminação são exclusivamente para uso em interiores.

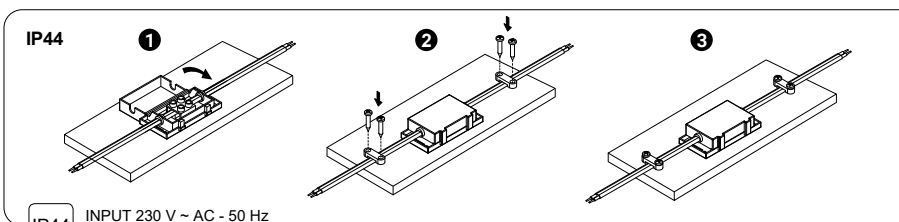
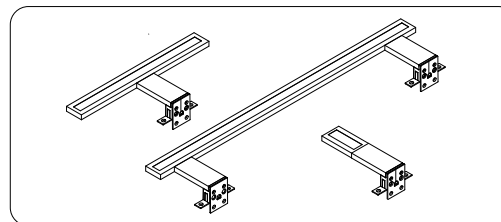
- Não recobrir o sistema de iluminação com um material isolante térmico.

- O cabo flexível ou fio exterior deste sistema de iluminação não pode ser substituído, sendo que no caso de que se verifique que o mesmo se encontra danificado, o sistema de iluminação deverá ser substituído.

- A instalação deve ser realizada apenas por pessoal qualificado.

- Requer caixa de ligação IP44 (Cod. 5017220).

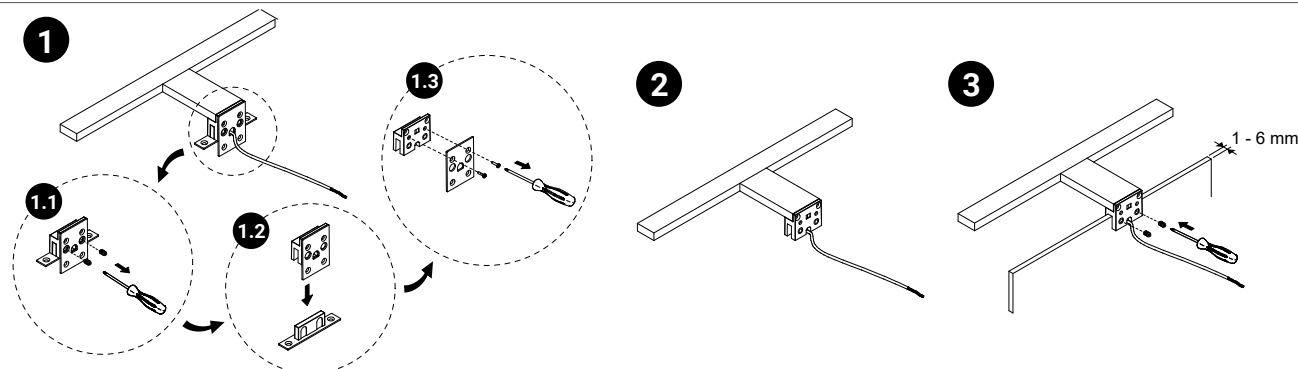
**O PRODUCTO ESTÁ EM CONFORMIDADE COM A NORMA EUROPEIA DE SEGURANÇA (UNE EN: 60598)**



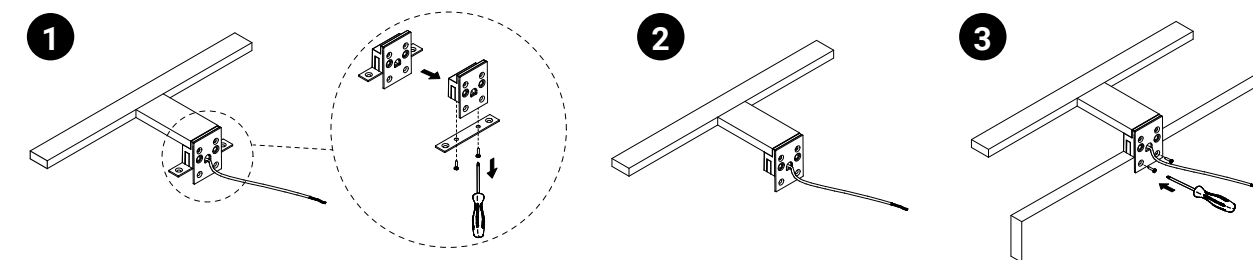
IP44

IP44 INPUT 230 V ~ AC - 50 Hz  
 CE [V][V][V][V] [φ = 0,44]

### Montagem de vidro



### Montagem ao painel



### Montagem superior

