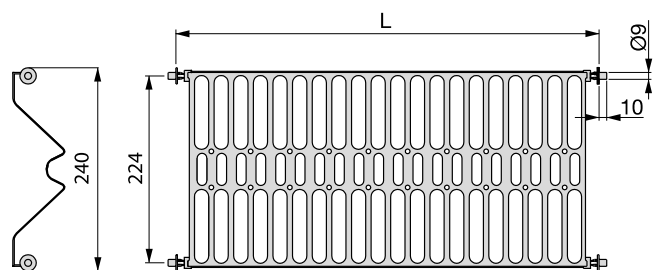
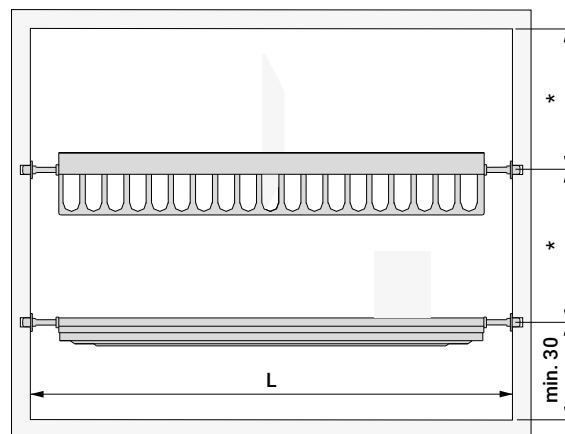
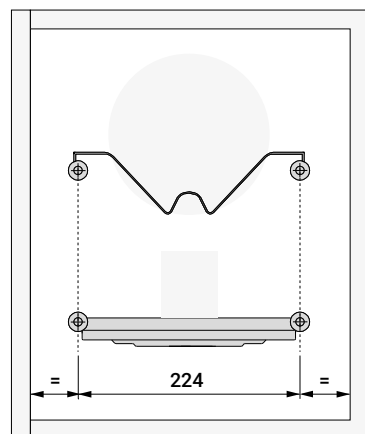
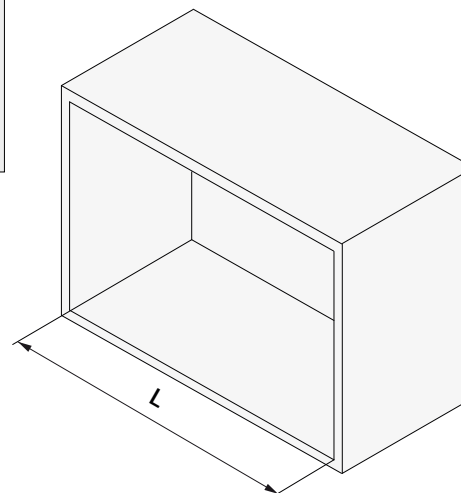


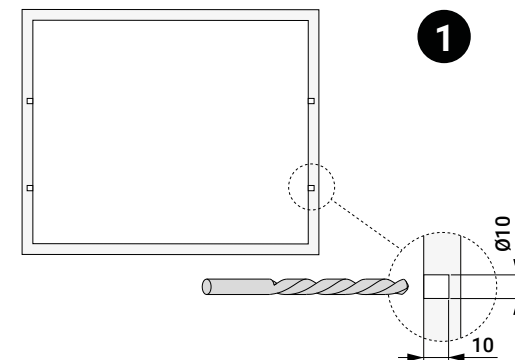
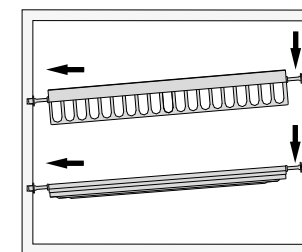
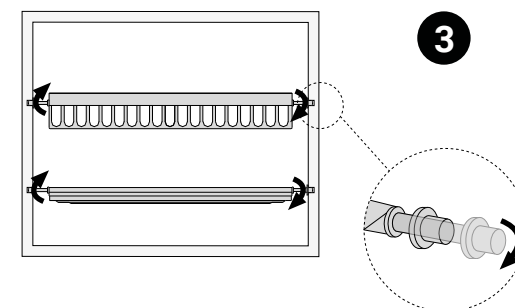
ESCORREDOR


Módulo	L
450	385 - 420
500	435 - 470
600	535 - 570
700	635 - 670
800	735 - 770
900	835 - 870
1.000	935 - 970

Escorredor de pratos e copos fabricados em aço inox AISI430 e travessa de aço inox AISI 304.



* Depende da altura das placas e dos óculos.


1

2

3