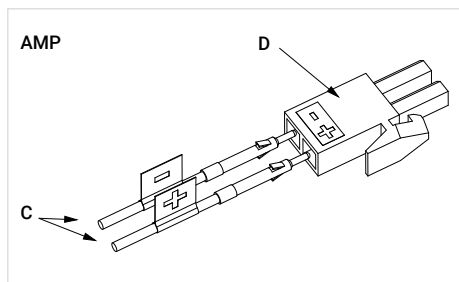
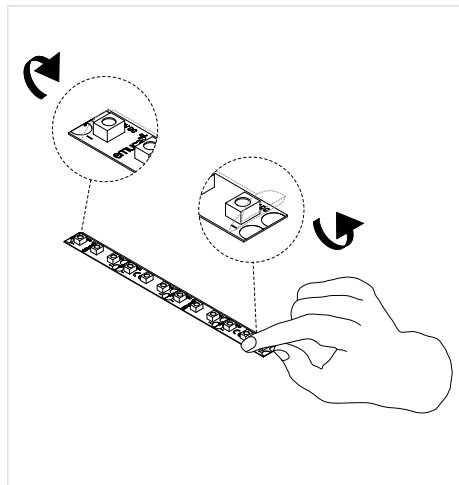
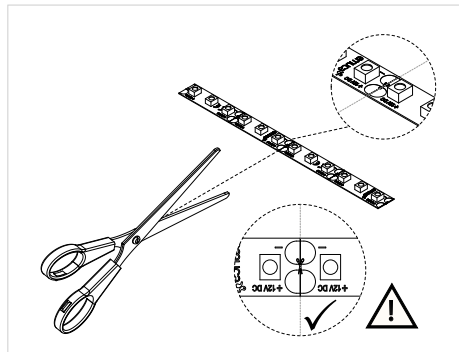
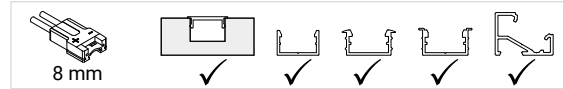


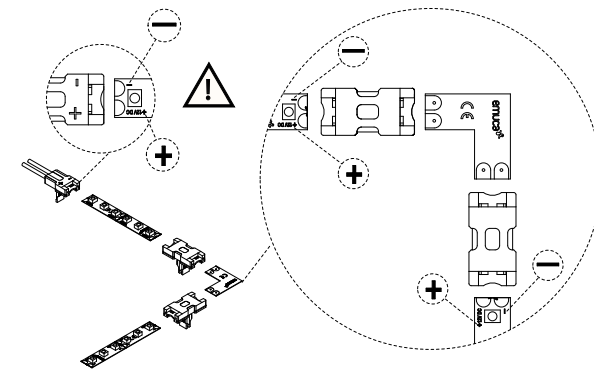
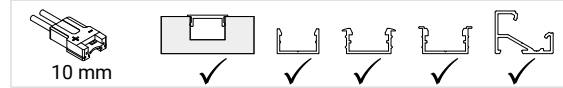
FITA LED



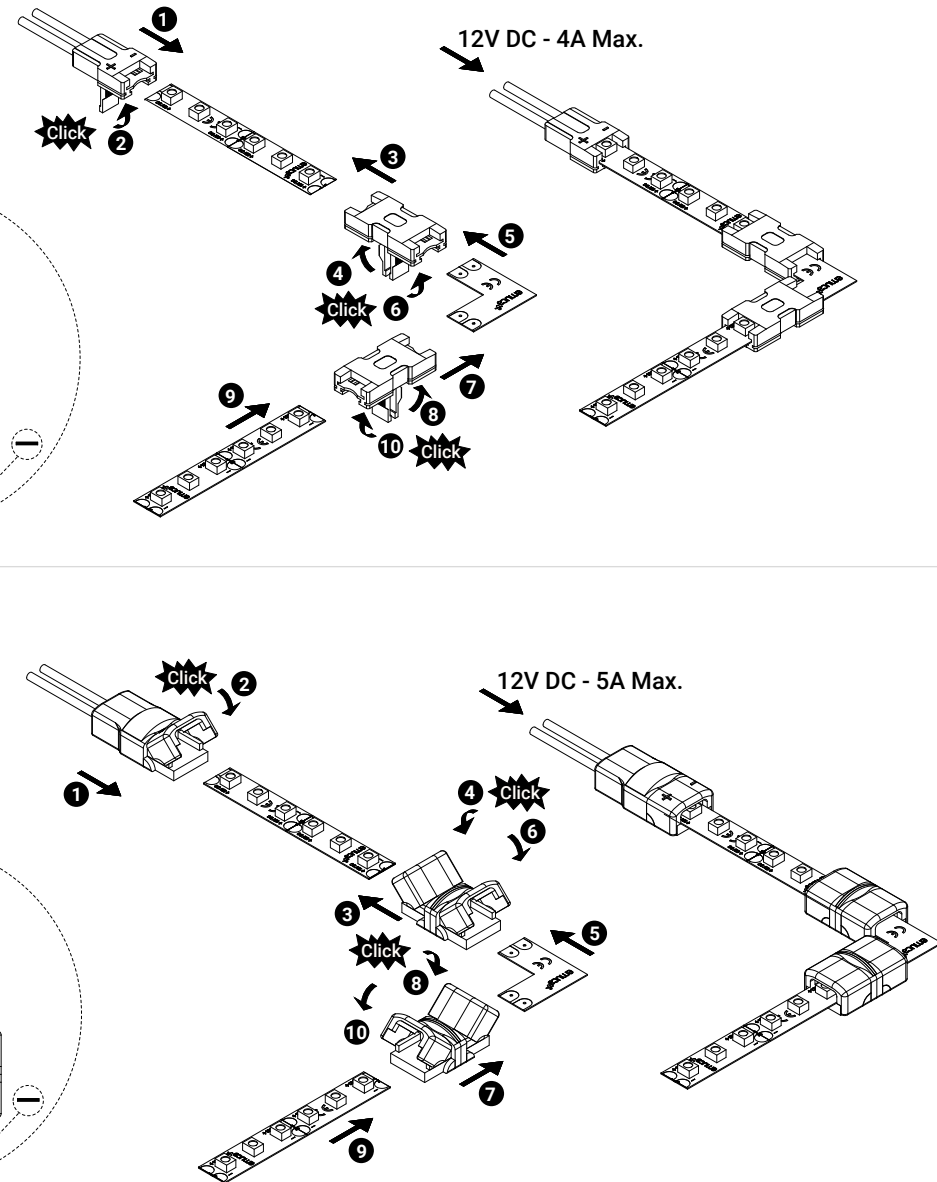
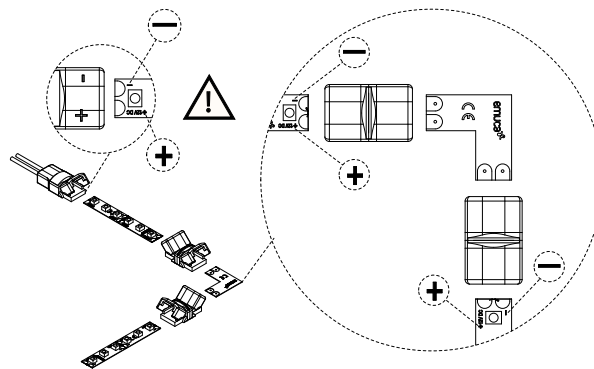
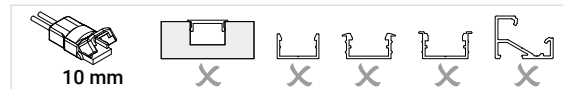
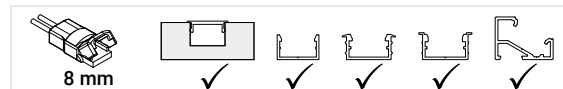
VC 1315



VC 1942



VC 2212



FITA LED

- ⚡ Esta iluminação é de classe III pelo qual não deve ser ligada à toma de terra.
- ⚠️⚠️⚠️ Aparelho ideal para a montagem sobre superfícies construídas com materiais dos quais não se conhecem as características de inflamabilidade (por ex. madeira).
- ⚠️⚠️ Aparelho indicado para a montagem em ou sobre superfícies normalmente inflamáveis.
- ♻️ Para proteger o meio ambiente, não deitar fora o sistema de iluminação no lixo indeterminado no fim do seu ciclo de vida útil, leva-lo até um dos pontos de recolha seletiva específico e previstos na lei.

INSTALAÇÃO:

- Esta fonte de iluminação LED, é um componente de um sistema de iluminação que deverá satisfazer os requisitos mínimos de segurança indicados na norma EN 60598.

SUBSTITUIÇÃO DA LÂMPADA:

- Esta fonte de iluminação LED, não apresenta nenhuma substituição possível relativamente à sua lâmpada.

RECOMENDAÇÕES:

- No caso de utilizar-se com um transformador, o mesmo deverá ser eletrónico em conformidade com a norma europeia aplicável.
- Fonte de iluminação LED para uso exclusivamente de interiores.
- Não recobrir a fonte de iluminação LED com material isolante térmico.
- Em caso de deterioração do cabo, o mesmo deverá ser substituído por um profissional devidamente qualificado para o efeito.
- Cole em um papel liso e limpo.

O PRODUCTO ESTÁ EM CONFORMIDADE COM A DIRECTIVA EUROPEIA DE BAIXA TENSÃO LVD 2014/35/UE E COMPATIBILIDADE ELETROMAGNÉTICA EMC 2014/30/UE E RoHS 2011/65/UE