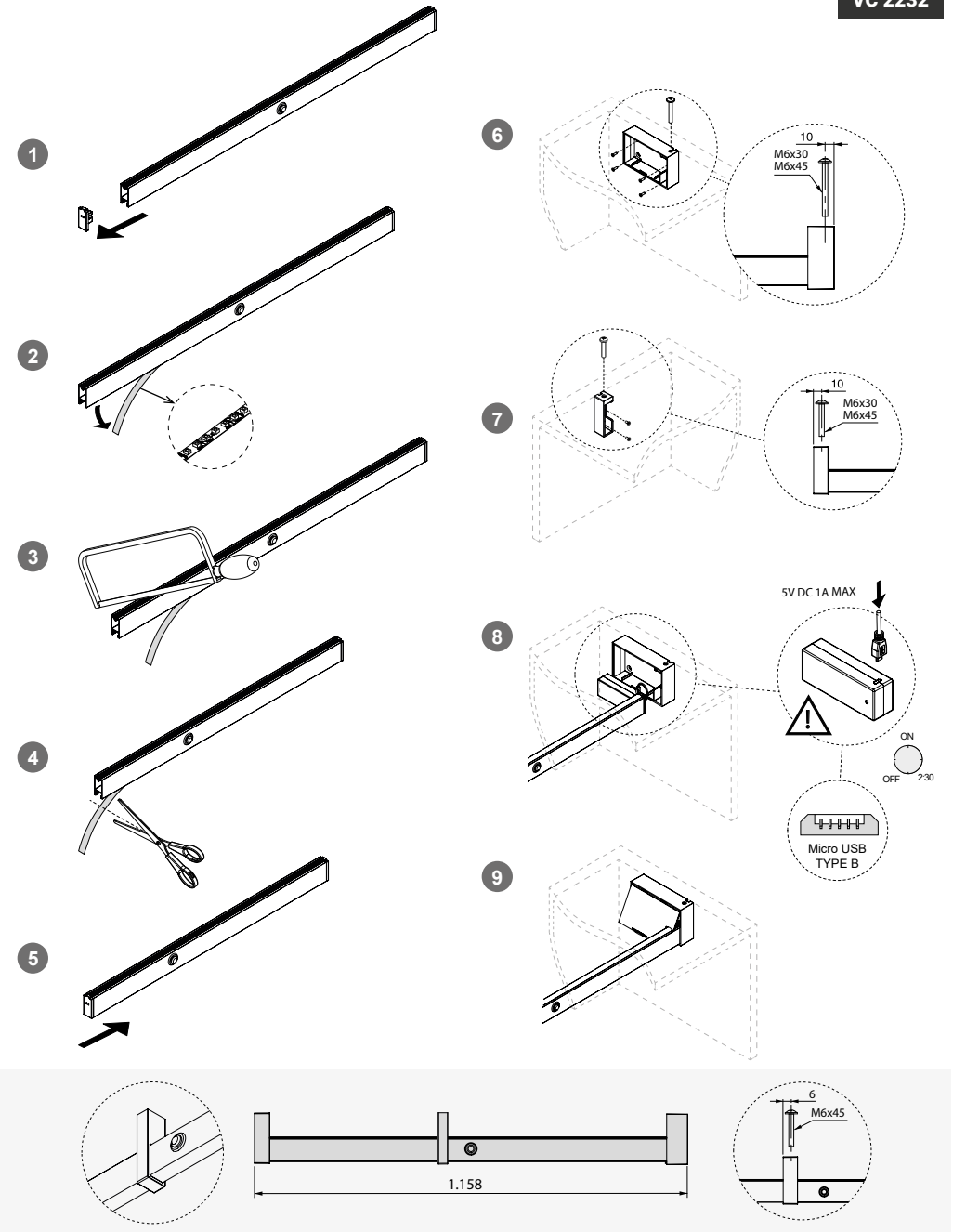
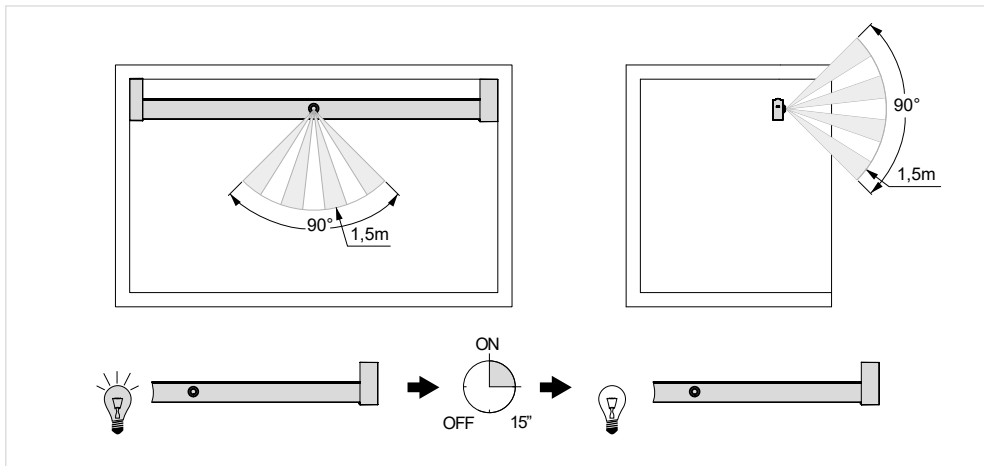
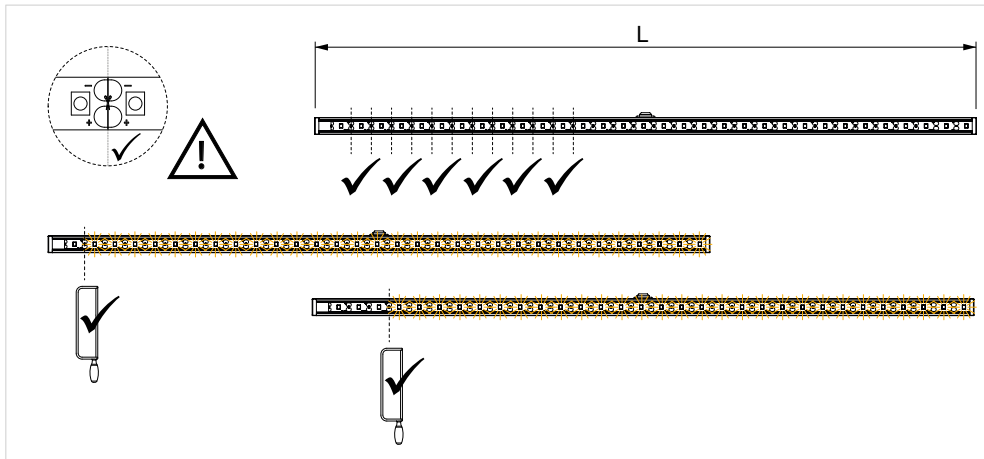
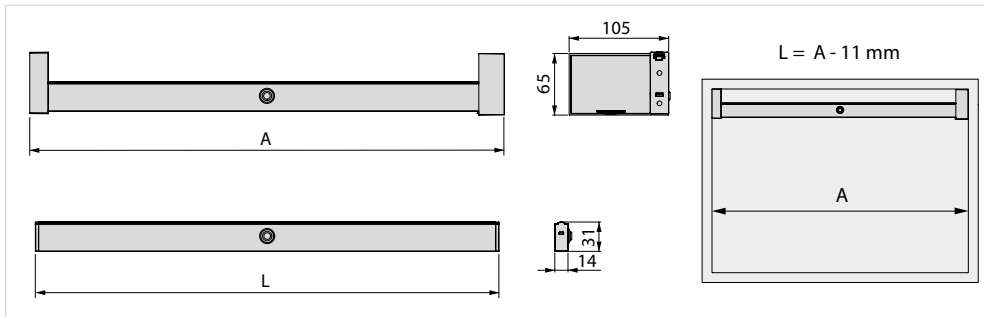


## VARÃO ILUMINADO



## PORTUGUÊS

### INSTRUÇÕES DE MONTAGEM:

⬠ Esta iluminação é de classe III pelo qual não deve ser ligada à toma de terra.

▽▽ Aparelho ideal para a montagem sobre superfícies construídas com materiais dos quais não se conhecem as características de inflamabilidade (por ex. madeira).

▽ Aparelho indicado para a montagem em ou sobre superfícies normalmente inflamáveis.

✘ Para proteger o meio ambiente, não deitar fora o sistema de iluminação no lixo indeterminado no fim do seu ciclo de vida útil, leva-lo até um dos pontos de recolha seletiva específico e previstos na lei.

- Iluminações para uso exclusivamente de interiores.

### INSTALAÇÃO:

- Passar os cabos da iluminação pelo orifício realizado no móvel.

- Fixar a iluminação ao móvel.

- Inserir os terminais metálicos (C) no interior do conector (D) tendo em conta a polaridade especificada na imagem.

- Ligar ou fazer a ligação à fonte de alimentação.

### SUBSTITUIÇÃO DA LÂMPADA:

- Esta iluminação não apresenta nenhuma substituição possível relativamente à sua lâmpada.

### RECOMENDAÇÕES:

- No caso de utilizar-se com um transformador, o mesmo deverá ser eletrónico em conformidade com a norma europeia aplicável.

- Iluminações para uso exclusivamente de interiores.

- Não recobrir a iluminação com material isolante térmico.

- Em caso de deterioração do cabo, o mesmo deverá ser substituído por um profissional devidamente qualificado para o efeito.

- A fonte de luz deste sistema de iluminação não pode ser substituída; uma vez que a fonte de luz atinja o seu final de ciclo de vida, deveremos proceder à substituição do sistema de iluminação completo.

**O PRODUCTO ESTÁ EM CONFORMIDADE COM A NORMA EUROPEIA DE SEGURANÇA (UNE EN: 60598)**