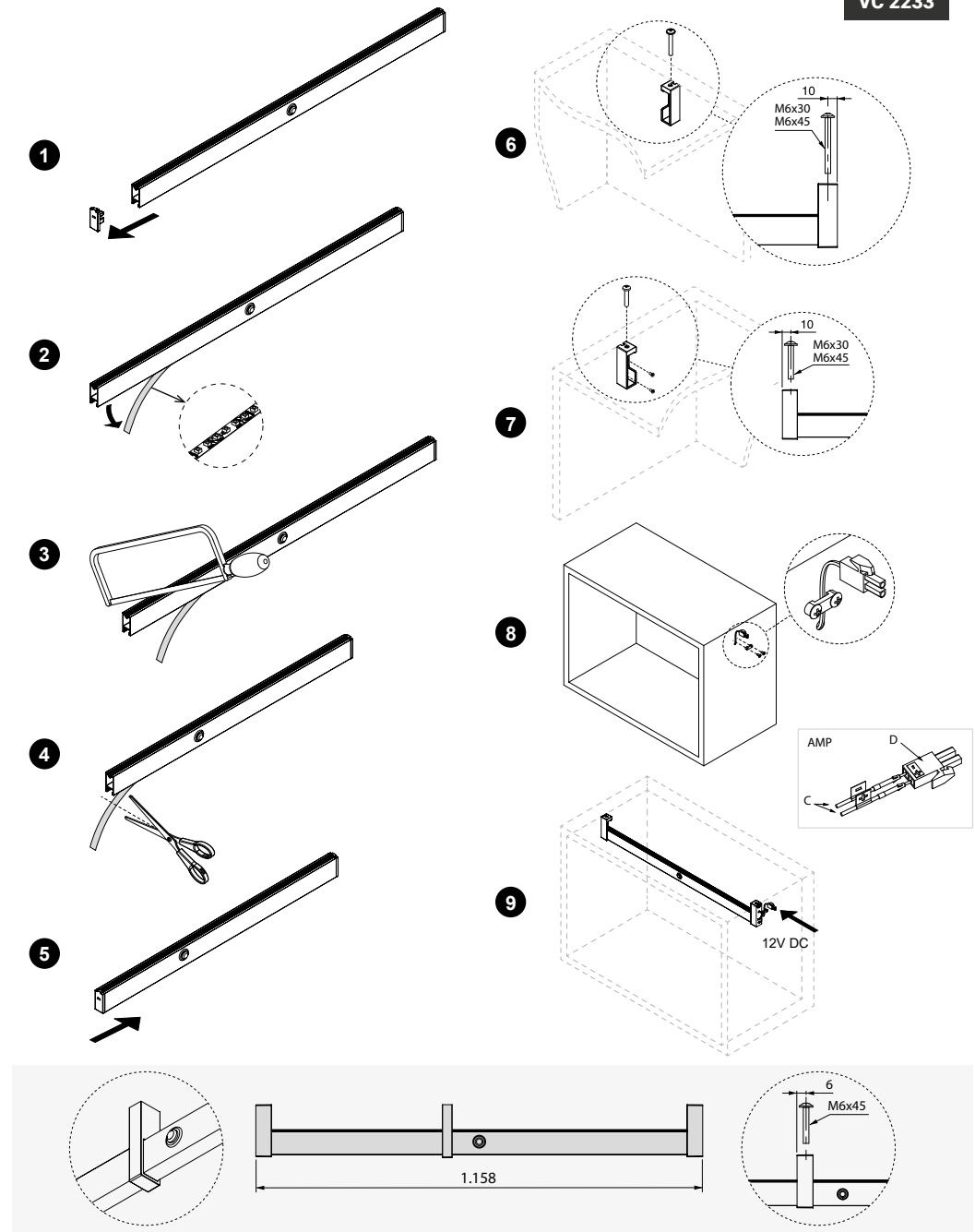
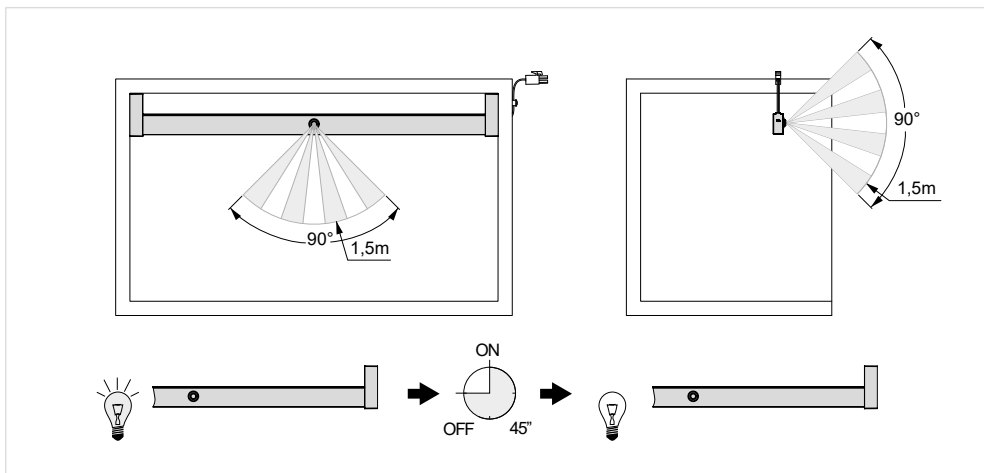
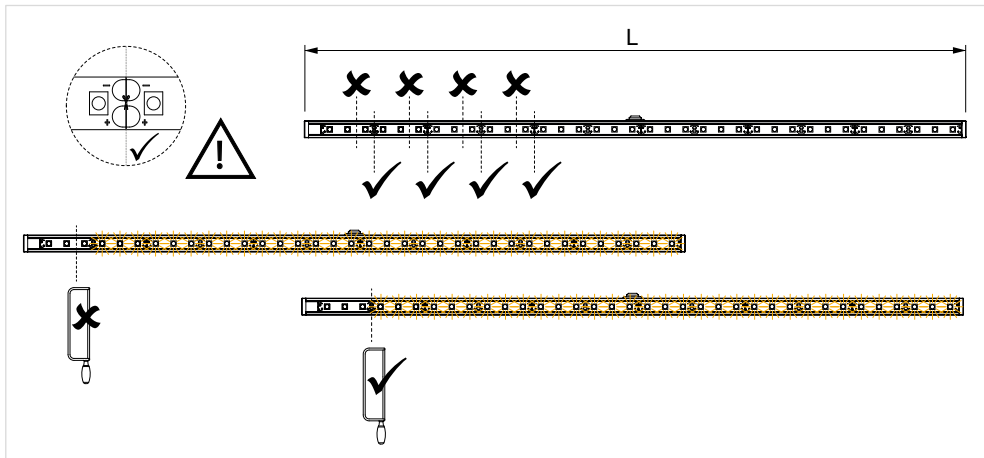
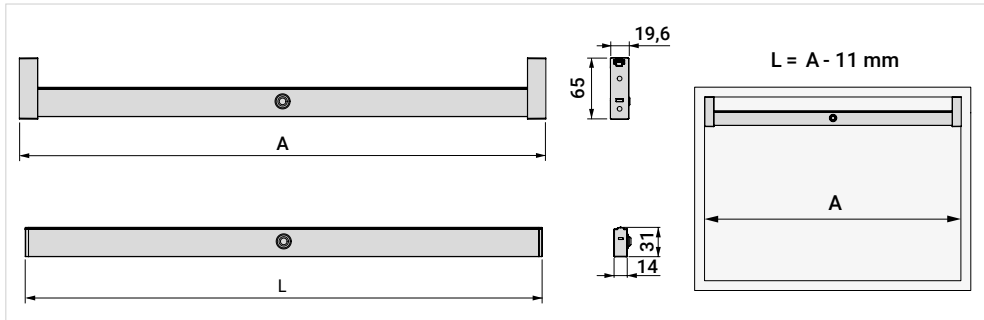





VARÃO ILUMINADO





PORTUGUÊS

INSTRUÇÕES DE MONTAGEM:

 Isolamento de classe II protegido contra descargas eléctricas por contactos directos e indirectos. Não precisa de ligação de tomada terra.

  Aparelho ideal para a montagem sobre superfícies construídas com materiais dos quais não se conhecem as características de inflamabilidade (por ex. madeira).

 Aparelho indicado para a montagem em ou sobre superfícies normalmente inflamáveis.

 Para proteger o meio ambiente, não deitar fora o sistema de iluminação no lixo indeterminado no fim do seu ciclo de vida útil, leva-lo até um dos pontos de recolha seletiva específico e previstos na lei.

INSTALAÇÃO:

-Passar os cabos da iluminação pelo orifício realizado no móvel.

-Fixar a iluminação ao móvel.

-Inserir os terminais metálicos (C) no interior do conector (D) tendo em conta a polaridade especificada na imagem.

-Ligar ou fazer a ligação à fonte de alimentação.

SUBSTITUIÇÃO DA LÂMPADA:

-Esta iluminação não apresenta nenhuma substituição possível relativamente à sua lâmpada.

RECOMENDAÇÕES:

-Iluminações para uso exclusivamente de interiores.

-Não recobrir a iluminação com material isolante térmico.

-Em caso de deterioração do cabo, o mesmo deverá ser substituído por um profissional devidamente qualificado para o efeito.

O PRODUCTO ESTÁ EM CONFORMIDADE COM A NORMA EUROPEIA DE SEGURANÇA (UNE EN: 60598)