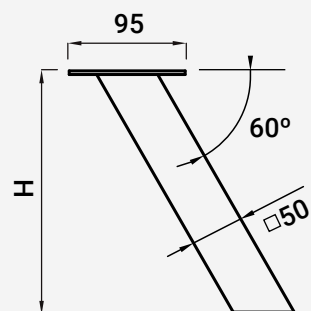


VC2306 SUPORTE INCLINADO

☒ Efeito Aço Inox

1



20 Kg H

111000387 170

111000388 220