

**SISTEMA DE MONTAGEM DE PAINEIS**
**PERFIL DE MECANISMO DE RETENÇÃO SIMPLES**

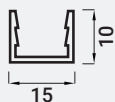
☒ Alumínio

**VC2326**
  
**1**

111000393



▲ | Comprimento de perfil 3 metros


**PERFIL DE MECANISMO DE RETENÇÃO DUPLO**

☒ Alumínio

**VC2327**
  
**1**

111000394



▲ | Comprimento de perfil 3 metros

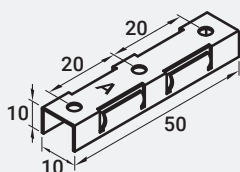

**CLIP DE MONTAGEM**

☒ Inox

**VC 2328**
  
**200**

**Força de  
Extração**

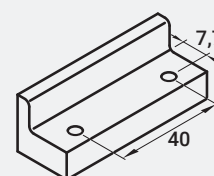
111000395	Desmontado facilmente	16 Kg
111000396	Ligação Semipermanente	22 Kg
111000397	Ligação Semipermanente	40 Kg
111000398	Não pode ser Desmontado	

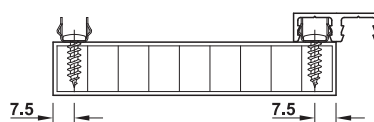
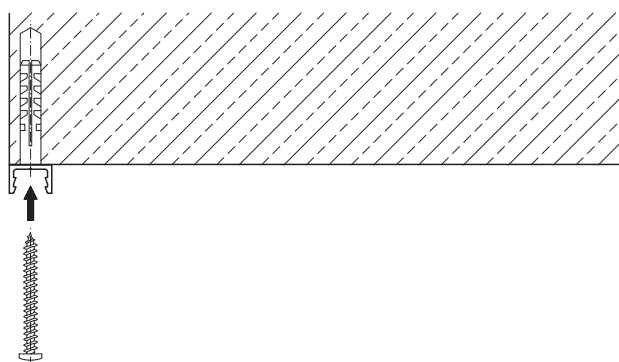

**GABARITO**

☒ Alumínio cor Prata Anodizada

**VC2329**
  
**1**

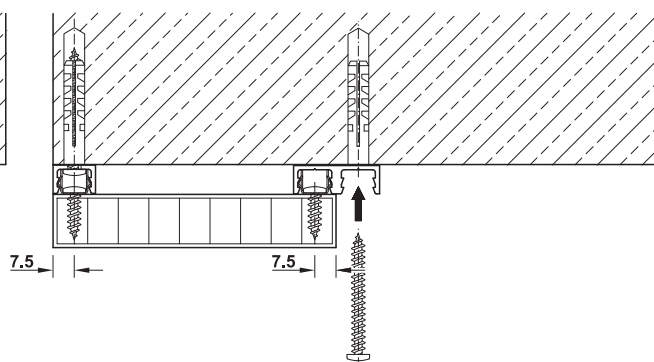
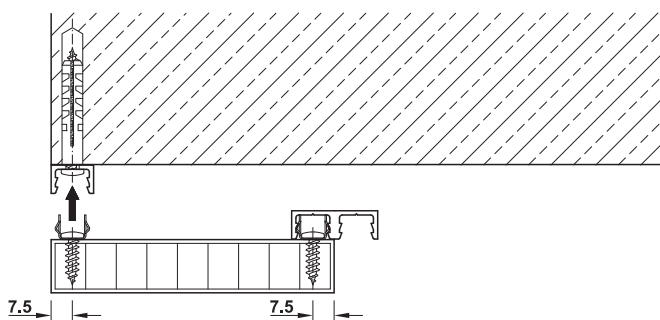
111000399



**MONTAGEM**


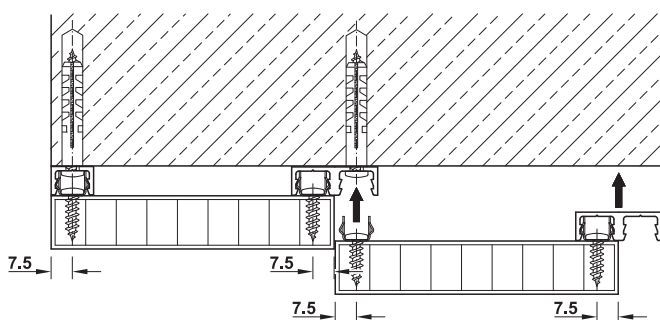
1. Aparafuse o perfil de mecanismo de retenção simples na parede.

2. Aparafuse os cliques de montagem no painel de parede e pressionando o perfil de mecanismos de retenção duplo.



3. Pressione o painel da parede

4. Aparafuse o perfil de mecanismo de retenção duplo na parede



5. Repita os passos 2 - 4 para fixar o próximo painel