

DWD XP H95 RECHTECKRELING FLAT PACK

Montageanleitung/Mounting instructions/Notice de montage/Istruzioni di montaggio/Instrucciones de montaje
01/2018

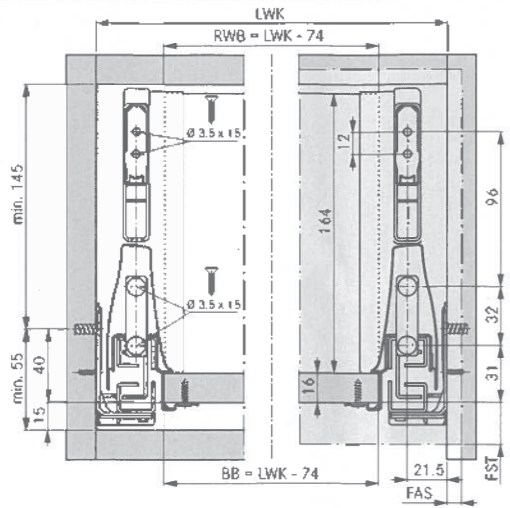


DWD XP H95 RECHTECKRELING FLAT PACK

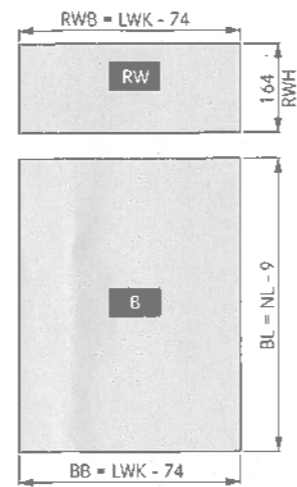
Montageanleitung/Mounting instructions/Notice de montage/Istruzioni di montaggio/Instrucciones de montaje
01/2018



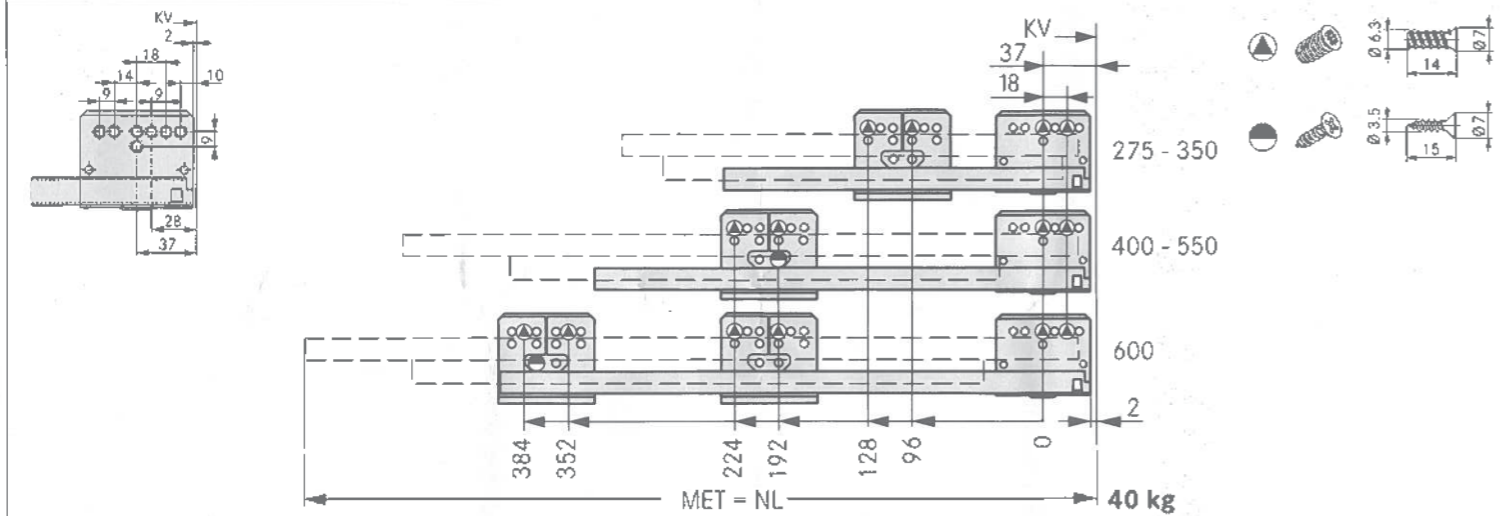
Einbaumaße/Installation dimensions/Cotes de montage/Misure di montaggio/Medidas de montaje



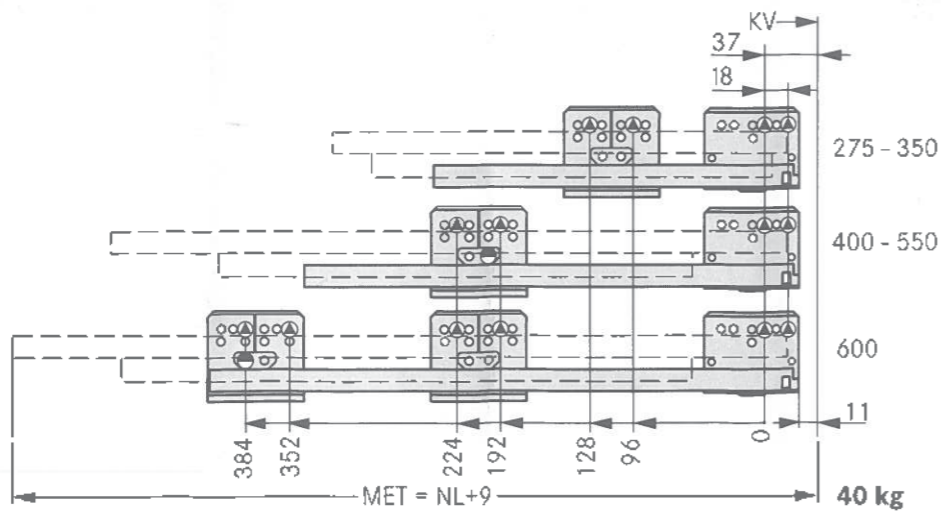
Zuschnittmaße/Cutting dimensions/Cotes de découpe/Misure di sezionatura/Medidas de corte



Befestigungspositionen für Vollauszug/Fixing positions for full extension drawer slides/Positions de fixation pour coulisse à sortie totale/Posizioni di fissaggio per estrazione totale/Posiciones de fijación para guía de extracción completa

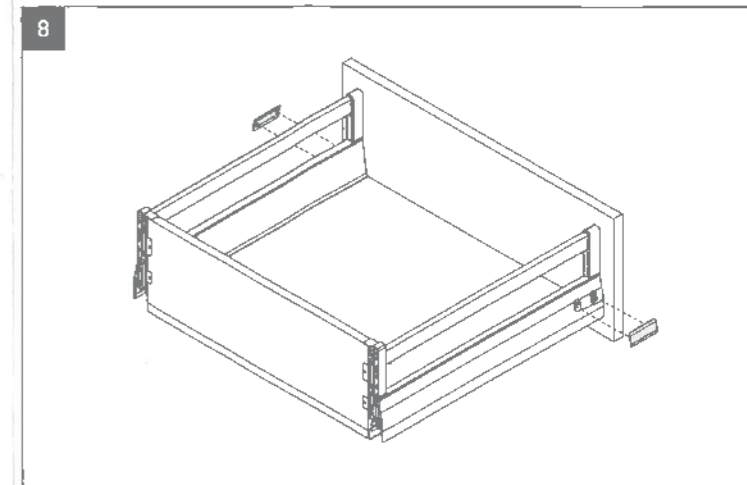
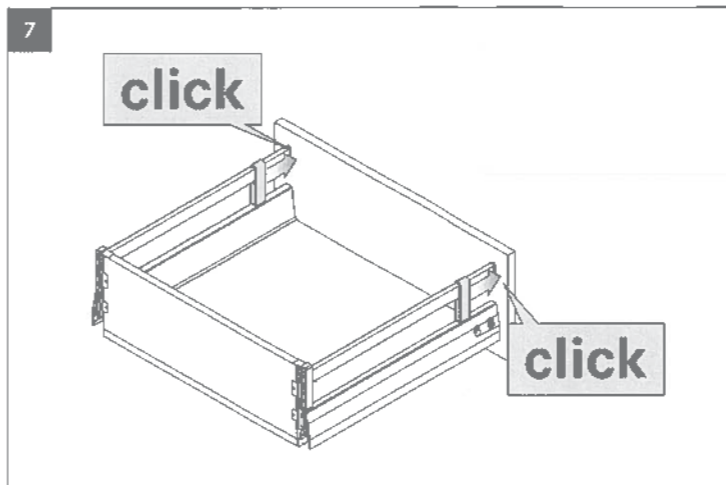
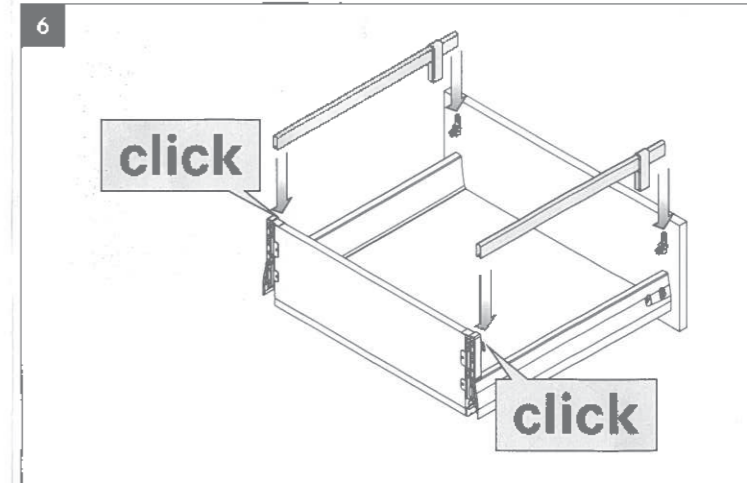
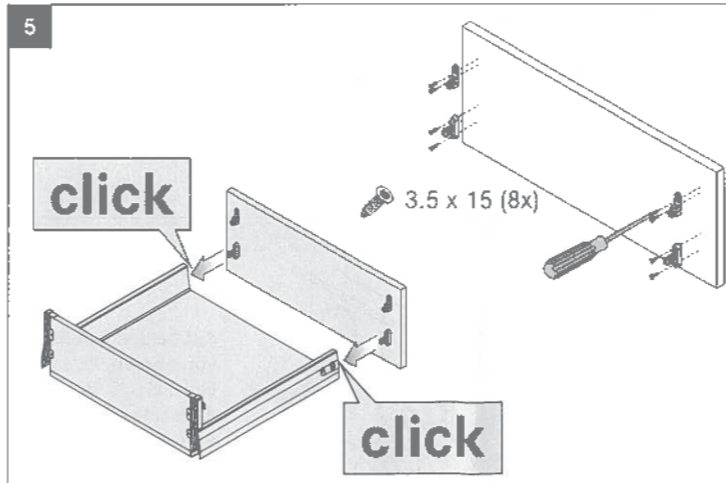
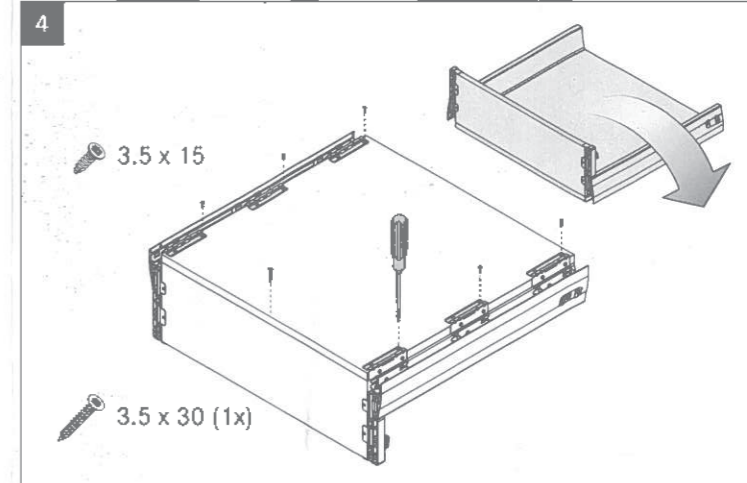
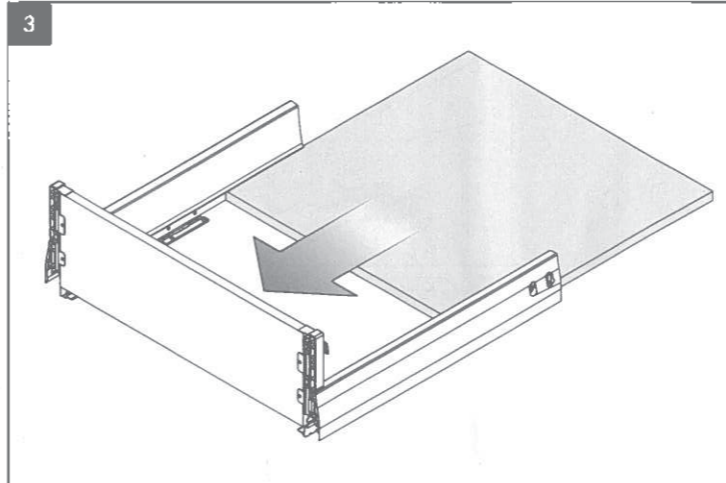
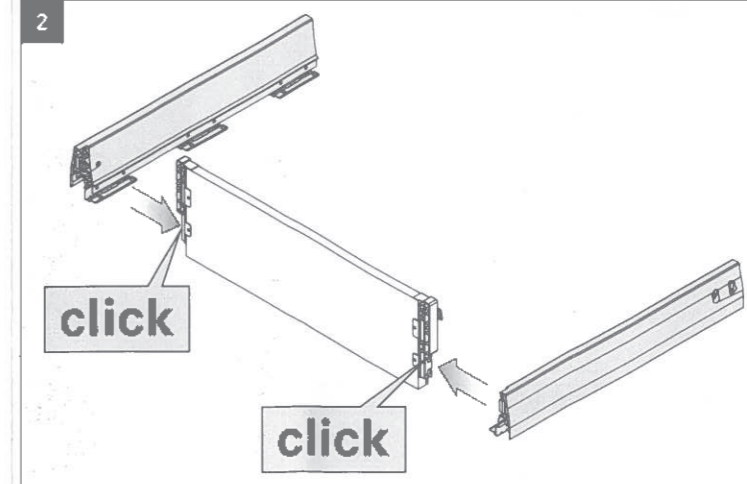
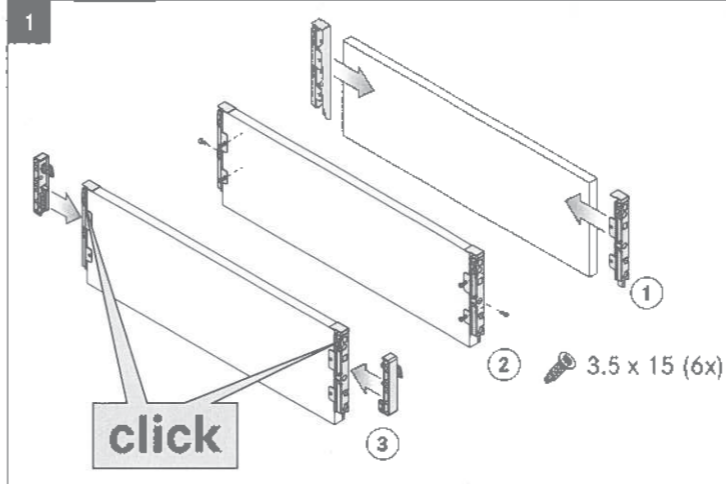


Innenauszug/Inset drawer/Tiroir intérieur/Ripiano estraibile interno/Cacerolero interior



B Boden/Bottom panel/Fond/Fondo/Fondo
BB Bodenbreite/Bottom panel width/Largeur du fond/Larghezza fondo/Ancho del fondo
BL Bodenlänge/Bottom panel length/Longueur du fond/Lunghezza fondo/Longitud del fondo
FAS Frontauflage seitlich/Front overlay, side/Recouvrement façade latéral/Base di appoggio frontale laterale/Cubrimiento del frente lateral
FST Frontüberstand/Front overlay/Recouvrement façade bas/Sporgenza frontale/Saliente del frente
KV Korpusvorderkante/Front edge of cabinet/Chant avant caisson/Fondo anteriore del mobile/Canto frontal del módulo

LWK Lichte Waite Korpus/Inside cabinet width/Largeur intérieure caisson/Luce libera mobile/Ancho interior del módulo
MET Mindesteinbautiefe/Minimum installation depth/Profondeur minimum de montage/Profondità minima d'incasso/Profundidad de montaje mínima
NL Nennlänge/Nominal length/Longueur nominale/Lunghezza nominale/Longitud nominal
RW Rückwand/Back panel/Dos/Schianale/Pared trasera
RWB Rückwandbreite/Width of back panel/Largeur du dos/Larghezza schianale/Ancho de pared trasera

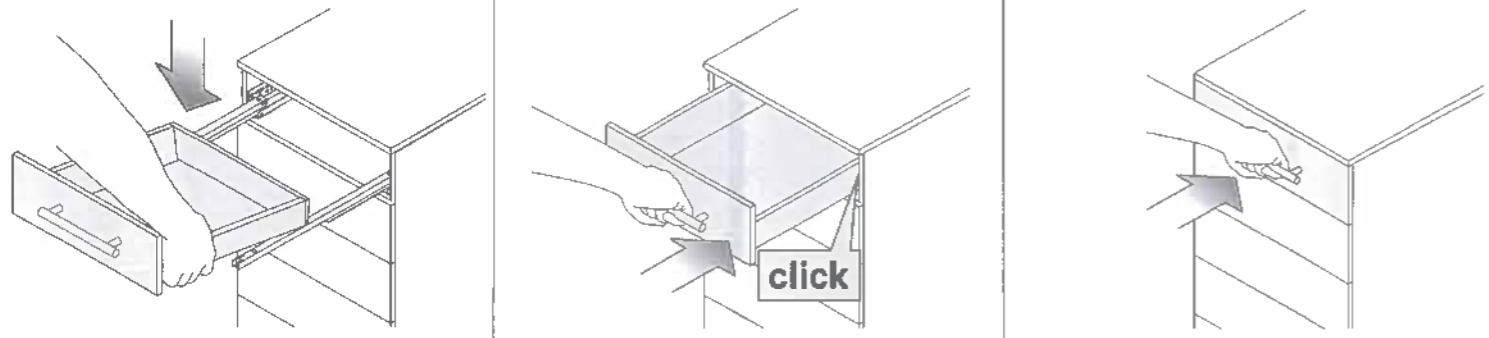


DWD XP H95 RECHTECKRELING FLAT PACK

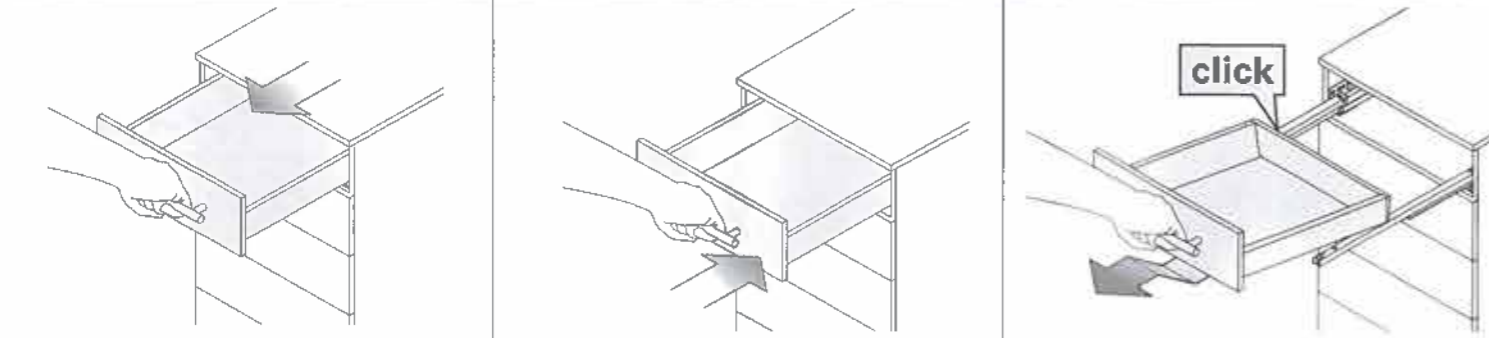
Montageanleitung / Mounting instructions / Notice de montage / Istruzioni di montaggio / Instrucciones de montaje
01/2018



Einhängen / Inserting / Clipsage / Aggancio / Colgar

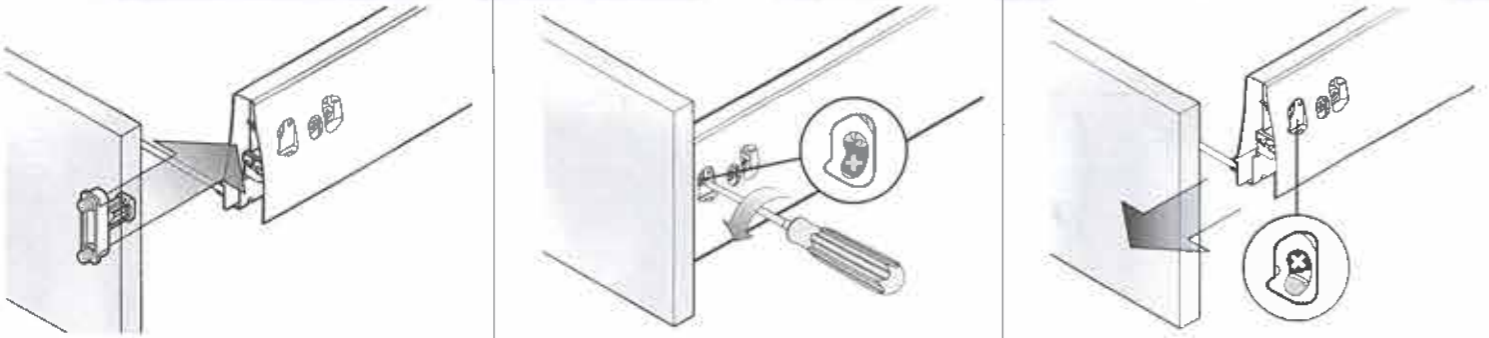


Schubkasten aushängen / Drawer removal / Extraction du tiroir / Sganciamento del cassetto / Extracción del cajón

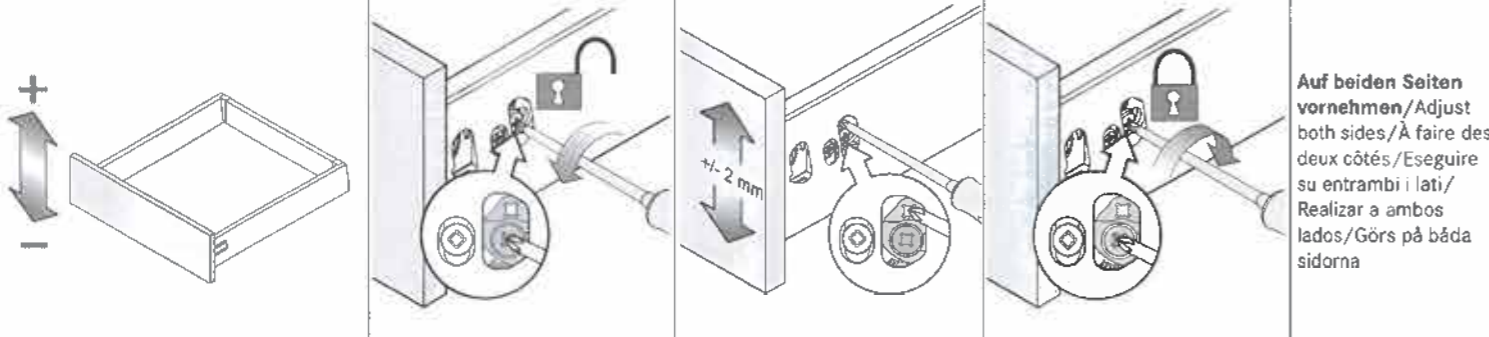


Blenden-Montage / Front panel installation / Montage de la façade / Montaggio dei frontali / Montaje de la cubierta frontal

Blenden-Demontage / Removing the front panel / Démontage de la façade / Smontaggio dei frontali / Desmontaje de la cubierta frontal

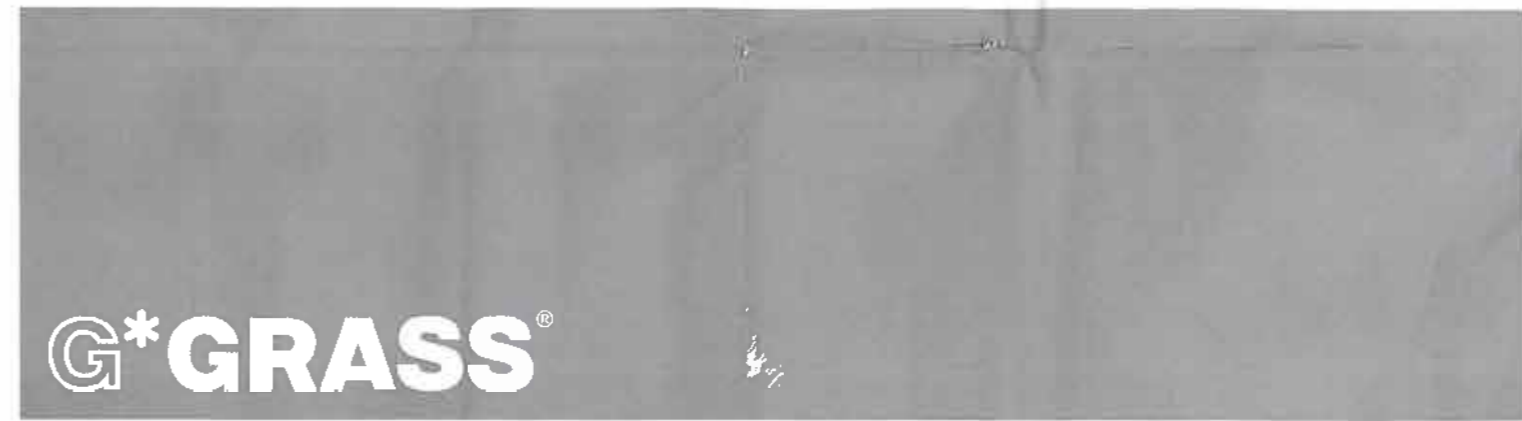
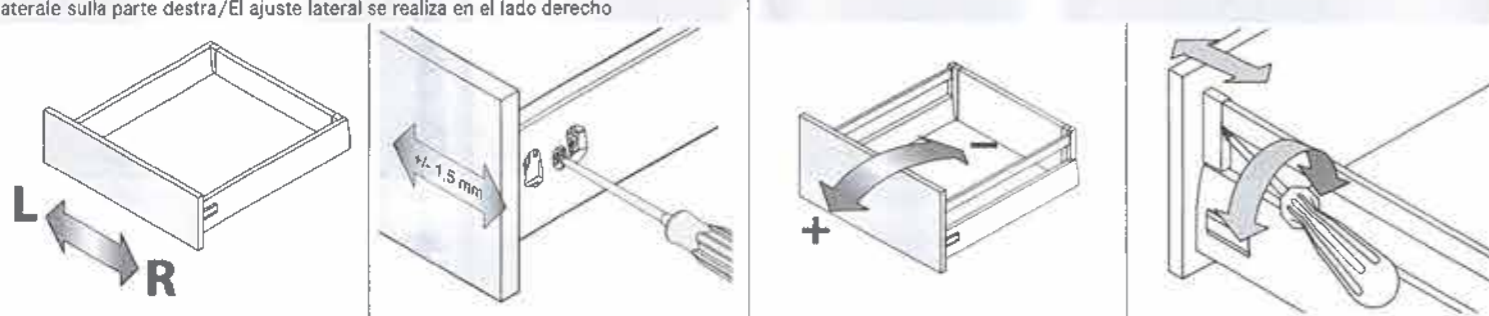


Höhenverstellung / Height adjustment / Réglage en hauteur / Regolazione dell'altezza / Regulación de altura



Seitenverstellung auf rechter Seite vornehmen / Side adjustment is performed at the right-hand side / Réglage latéral à effectuer sur le côté droit / Eseguire la regolazione laterale sulla parte destra / El ajuste lateral se realiza en el lado derecho

Front-Neigungsverstellung / Front tilt angle adjustment / Réglage de l'inclinaison de la façade / Regolazione dell'inclinazione frontale / Regulación de la inclinación del frente



DWD XP H95 RECHTECKRELING FLAT PACK

MONTAGEANLEITUNG
MOUNTING INSTRUCTIONS
NOTICE DE MONTAGE
ISTRUZIONI DI MONTAGGIO
INSTRUCCIONES DE MONTAJE

