

VC2580 TIOMOS HIDDEN MADEIRA



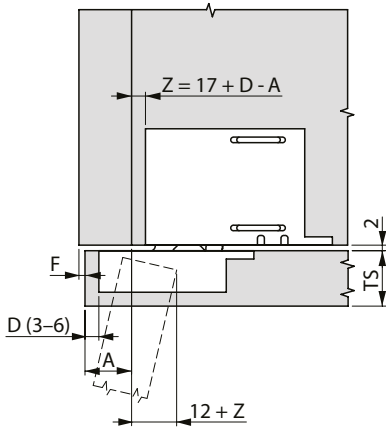
SOFT

- 105000518 Niquelado
- 105000519 Night

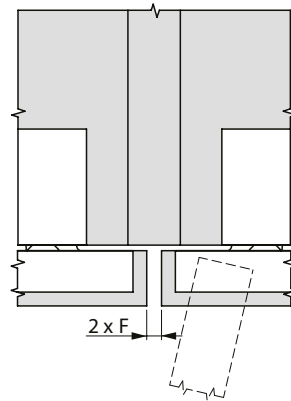
TIPMATIC PLUS

- 105000520 Niquelado
- 105000521 Night

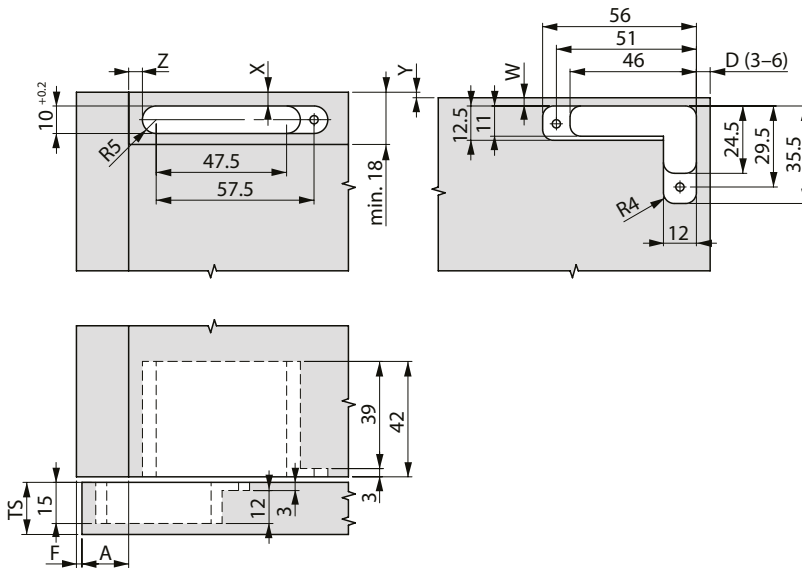
Sobreposição



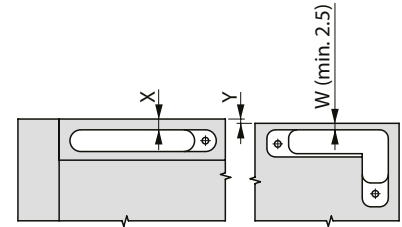
Meia sobreposição



Dimensões de instalação



Sobreposição da porta superior/inferior



$$\begin{aligned} X &= W + Y \\ Y &= X - W \\ W &= X - Y \end{aligned}$$

Folga mínima (F)

Espessura da porta (TS)	D			
	3	4	5	6
32.0	4.7	4.2	3.9	3.7
30.0	3.1	2.9	2.8	2.7
28.0	2.1	2.0	2.0	1.9
26.0	1.4	1.4	1.3	1.3
24.0	0.9	0.9	0.8	0.8
22.0	0.5	0.5	0.5	0.5
20.0	0.2	0.2	0.2	0.2
18.0	0.0	0.0	0.0	0.0

Folga Mínima (F)

COBERTURA DA PORTA LATERAL

Sobreposição de porta (A)	D			
	3	4	5	6
23.0				0
22.0			0	1
21.0		0	1	2
20.0	0	1	2	3
19.0	1	2	3	4
18.0	2	3	4	5
17.0	3	4	5	6
16.0	4	5	6	
15.0	5	6		
14.0	6			

$$Z (Z = 17 + D - A)$$

NOTAS

para portas pesadas até 17 kg, recomendamos uma espessura de armário de pelo menos 22 mm