

VC2580 TIOMOS HIDDEN MADEIRA



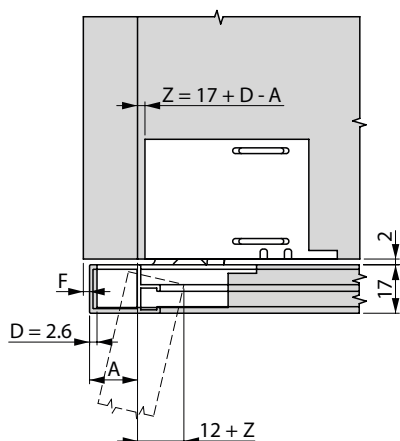
SOFT

- 105000518 Niquelado
- 105000519 Night

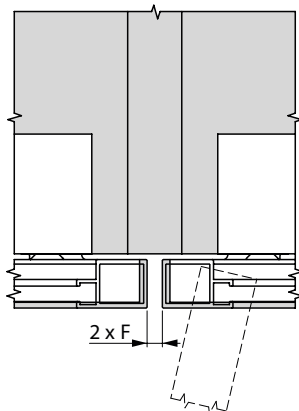
TIPMATIC PLUS

- 105000520 Niquelado
- 105000521 Night

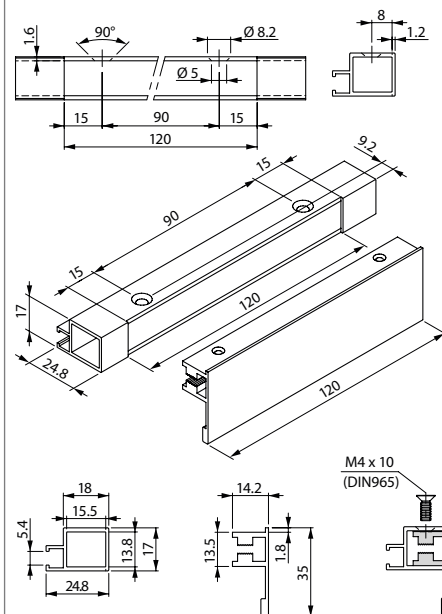
Cobertura



Cobertura media

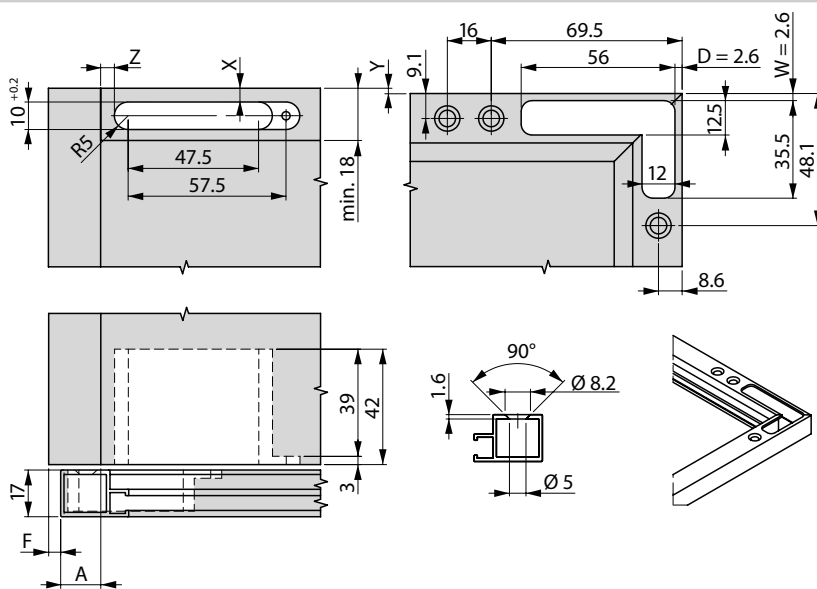


Fresado del tirador

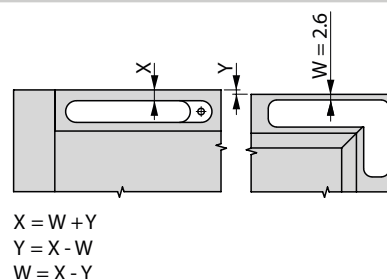


parafusos não incluídos.

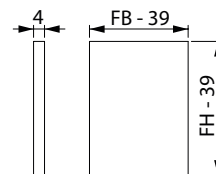
Medidas de montagem



Ilharga de porta superior/inferior



Vidro



FB = Largura / FH = Altura

FOLGA MÍNIMA (F)

Espessura da porta (TS)	D	
	2,6	
32,0	4,7	
30,0	3,1	
28,0	2,1	
26,0	1,4	
24,0	0,9	
22,0	0,5	
20,0	0,2	
18,0	0,0	
Folga mínima (F)		

Cobrimto de ilharga

ilharga da porta (A)	D	
	2,6	
17,0	2,6	
16,0	3,6	
15,0	4,6	
14,0	5,6	
13,0	6,6	
12,0	7,6	
11,0	8,6	
Z (Z = 17 + D - A)		

NOTAS

Para portas pesadas de hasta 17 kg, recomendamos utilizar módulos com espessura mínimo de 22 mm.

Todas as medidas em milímetros