

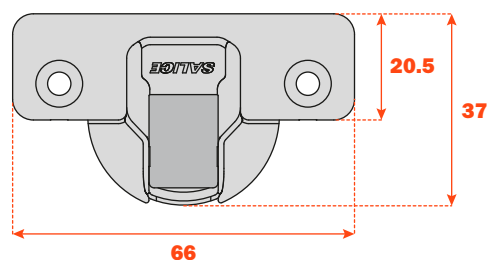
# Silentia **• Série 100**

**Dobradiças com sistema de desaceleração com dois pistões à óleo siliconado, regulável, integrado no caneco.**

**O inovador seletor permite a regulação da força de desaceleração.**

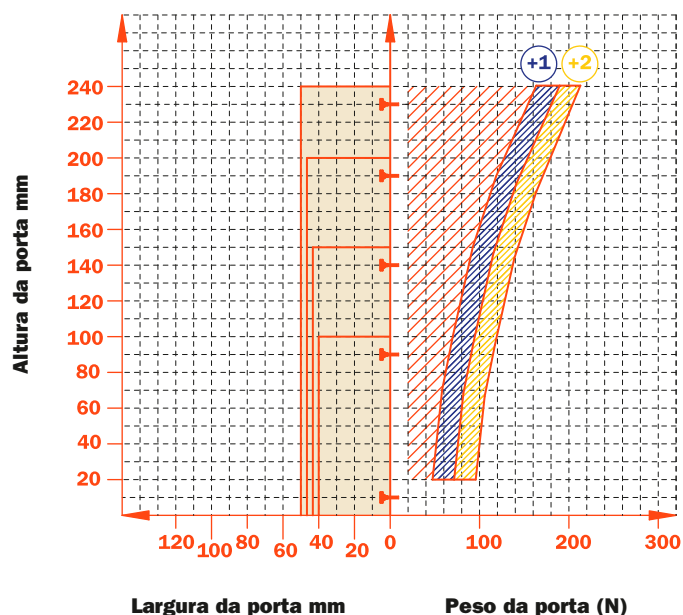
**Braço e caneco em aço níquelado opaco.**  
**Dimensões de caneco ø 35 mm.**

## Características técnicas



Valor constante "L" 1.3 mm, não se altera com a regulação lateral da dobradiça.

Número indicativo de dobradiças corretas em função das dimensões e do peso da porta.



## Regulagem

Regulagem lateral compensada de -1,5 a +4,5 mm.  
 Regulagem vertical  $\pm 2$  mm.  
 Regulagem frontal com calços da Série 200 +2,8 mm.  
 Regulagem frontal com calços Domi de -0,5 a +2,8 mm.  
 Clip de segurança anti - destravamento.

## Calços

Calços simétricos e assimétricos em aço ou em zamak níquelado opaco da Série 200.  
 Encaixe rápido nos calços Domi.  
 Posicionamento com final do curso preestabelecido nos calços tradicionais Série 200.

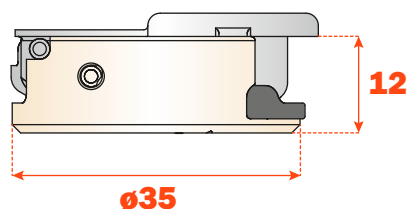
Nota: Utilize chave POZIDRIVE n. 2 para todos os parafusos.

## Tabelas de furação e fixação

	<p>48  <math>\varnothing 35</math>          6  <b>105°</b>  <b>A</b></p>	<p>45  <math>\varnothing 35</math>          9.5  <b>105°</b>  <b>P</b></p>	<p>52  <math>\varnothing 35</math>          5.5  <b>105°</b>  <b>U</b></p>
<b>Parafusos para madeira</b> 	<b>A</b>	<b>P</b>	<b>U</b>
	<p>48  <math>\varnothing 35</math>  <math>\varnothing 10</math>          6  <b>105°</b>  <b>6</b></p>	<p>45  <math>\varnothing 35</math>  <math>\varnothing 8</math>          9.5  <b>105°</b>  <b>7</b></p>	<p>52  <math>\varnothing 35</math>  <math>\varnothing 10</math>          5.5  <b>105°</b>  <b>2</b></p>
<b>Encaixe rápido</b> 	<b>6</b>	<b>7</b>	<b>2</b>
<b>Buchas</b> 	<b>B</b>	<b>R</b>	<b>W</b>
<b>Logica</b> 	<b>I</b>	<b>J</b>	<b>Q</b>

**Utilize as tabelas para identificar as furações e as fixações disponíveis. Inserir na terceira posição do código da dobradiça a letra ou o número correspondente à escolha realizada. Exemplo: C1\_6AE9.**

Inserir neste espaço a letra ou o número selecionado.



**Abertura 105°  
e dobradiças complementares**

**Silentia** • Série 100 • Dobradiças complementares



**Informações Técnicas**

**Dobradiças com sistema de desaceleração com dois pistões à óleo siliconado, regulável, integrado no caneco. O inovador seletor permite a regulação da força de desaceleração.**

**Para portas de madeira, com montagem em ângulo positivo. Dobradiças para portas de peso e espessura reduzidas. Profundidade do caneco 12 mm.**

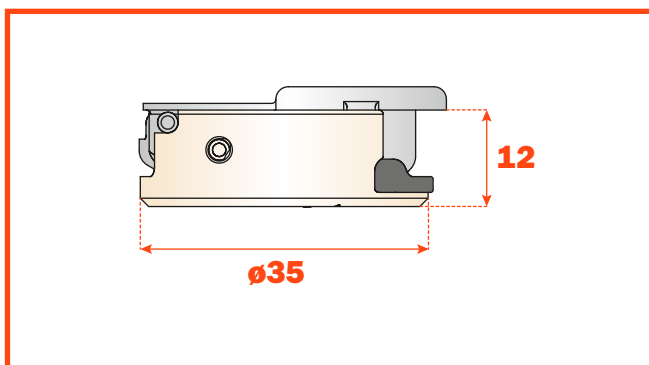
Abertura 105°.  
Possibilidade de furação da porta "K" de 3 a 6 mm.  
Adaptáveis a todos os calços tradicionais da Série 200 e a todos os calços Domi de encaixe rápido.

**Embalagens** • Caixa com 150 peças • Pallet com 3.600 peças

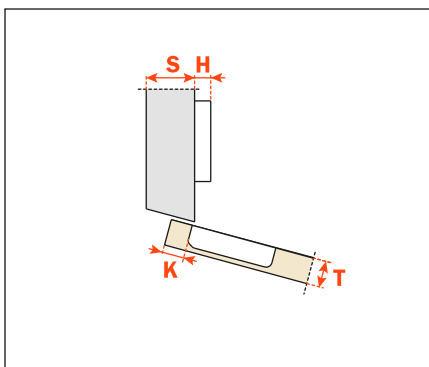
A solução dos problemas de montagem com um ângulo positivo necessita de verificação, mediante uma prova prática, das distâncias de furação.

O nosso serviço de assistência técnica está à disposição para todos os esclarecimentos necessários.

Utilize as tabelas de "furação e fixação" na página 11 para completar o código da dobradiça desejada.

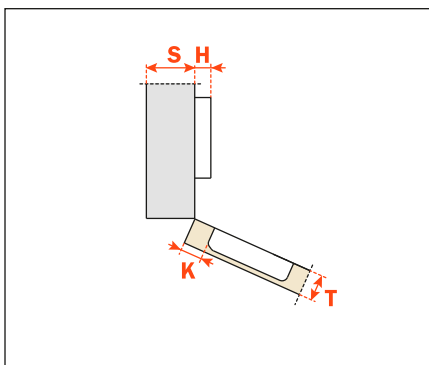


Braço 15°



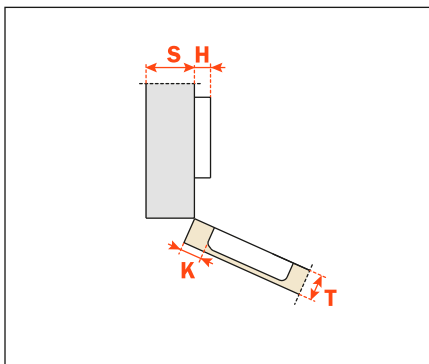
**C1\_6ZE9**

Braço 24°



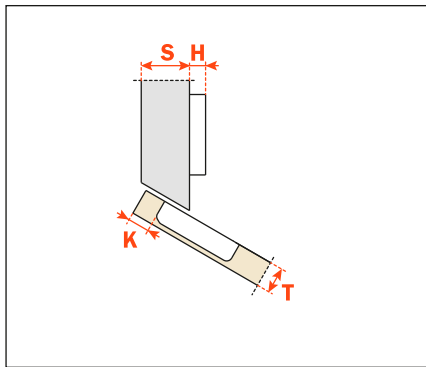
**C1\_6UE9**

Braço 30°



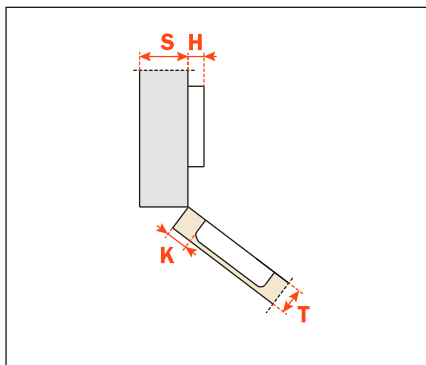
**C1\_6EE9**

Braço 30°



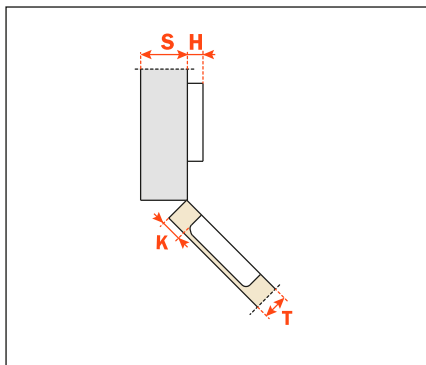
**C1\_6TE9**

Braço 37°



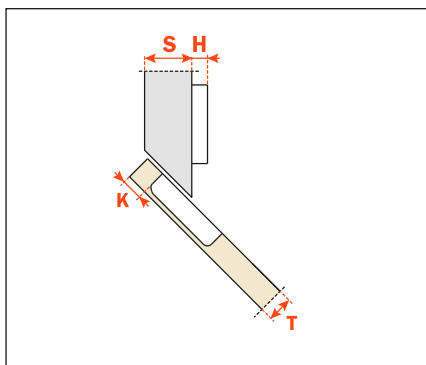
**C1\_6KE9**

Braço 45°



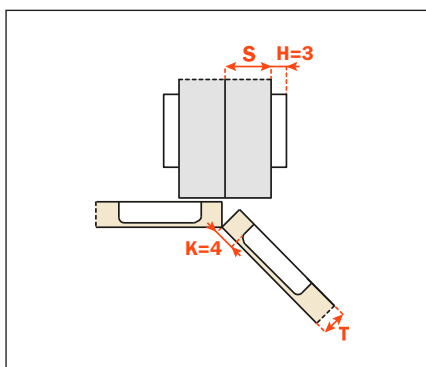
**C1\_6ME9**

Braço 45°



**C1\_6VE9**

Braço 45°



**C1\_6ME9AC**