

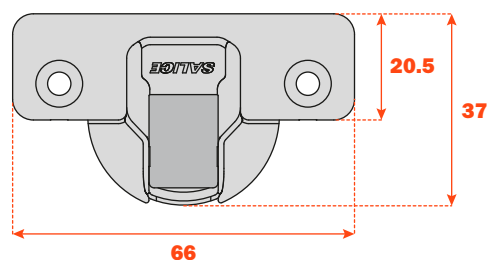
Silentia • Série 100

Dobradiças com sistema de desaceleração com dois pistões à óleo siliconado, regulável, integrado no caneco.

O inovador seletor permite a regulação da força de desaceleração.

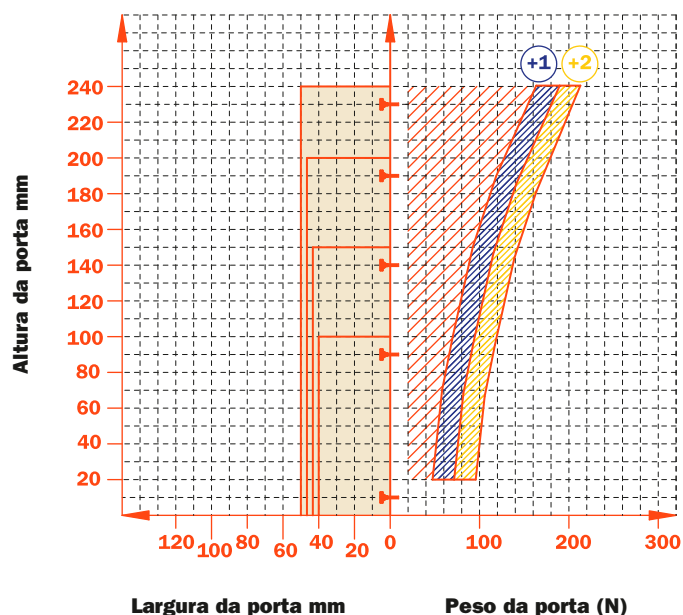
Braço e caneco em aço niquelado opaco.
Dimensões de caneco \varnothing 35 mm.

Características técnicas



Valor constante "L" 1.3 mm, não se altera com a regulação lateral da dobradiça.

Número indicativo de dobradiças corretas em função das dimensões e do peso da porta.



Regulagem

Regulagem lateral compensada de -1,5 a +4,5 mm.
Regulagem vertical \pm 2 mm.
Regulagem frontal com calços da Série 200 +2,8 mm.
Regulagem frontal com calços Domi de -0,5 a +2,8 mm.
Clip de segurança anti - destravamento.

Calços

Calços simétricos e assimétricos em aço ou em zamak niquelado opaco da Série 200.
Encaixe rápido nos calços Domi.
Posicionamento com final do curso preestabelecido nos calços tradicionais Série 200.

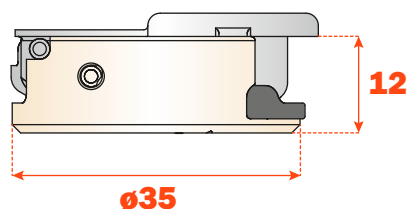
Nota: Utilize chave POZIDRIVE n. 2 para todos os parafusos.

Tabelas de furação e fixação

	<p>48 $\phi 35$ 6 105° K</p>	<p>45 $\phi 35$ 9.5 105° K</p>	<p>52 $\phi 35$ 5.5 105° K</p>
Parafusos para madeira 	A	P	U
	<p>48 $\phi 35$ $\phi 10$ 6 105° K</p>	<p>45 $\phi 35$ $\phi 8$ 9.5 105° K</p>	<p>52 $\phi 35$ $\phi 10$ 5.5 105° K</p>
Encaixe rápido 	6	7	2
Buchas 	B	R	W
Logica 	I	J	Q

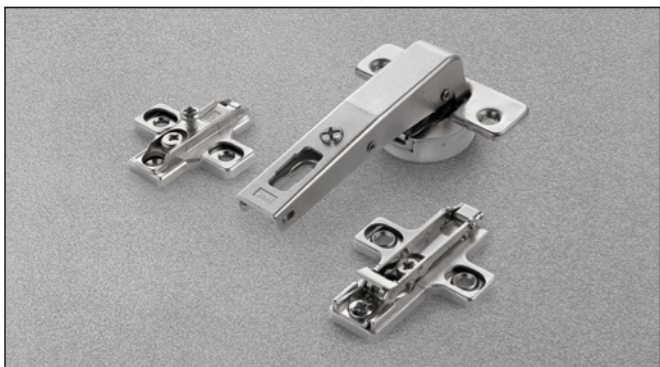
Utilize as tabelas para identificar as furações e as fixações disponíveis. Inserir na terceira posição do código da dobradiça a letra ou o número correspondente à escolha realizada. Exemplo: C1_6AE9.

Inserir neste espaço a letra ou o número selecionado.



**Abertura 105°
e dobradiças complementares**

Silentia



Informações técnicas

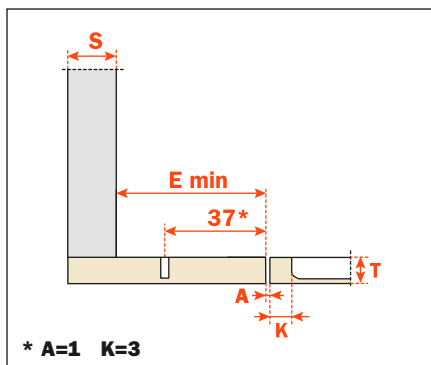
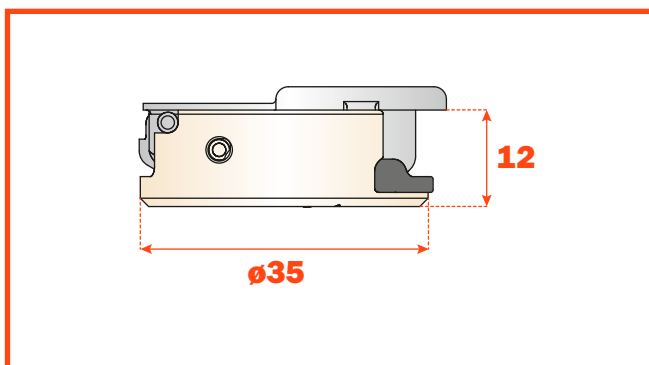
Dobradiças com sistema de desaceleração com dois pistões à óleo siliconado, regulável, integrado no caneco. O inovador seletor permite a regulação da força de desaceleração.

Em linha para laterais com furação padrão 37 x 32 mm. Dobradiças para portas de peso e espessura reduzidas. Profundidade do caneco 12 mm.

Abertura 105°.
Possibilidade de furação da porta "K" de 3 a 6 mm.
Adaptáveis a todos os calços tradicionais da Série 200 e a todos os calços Domi de encaixe rápido.

Embalagens • Caixa com 150 peças • Pallet com 3.600 peças

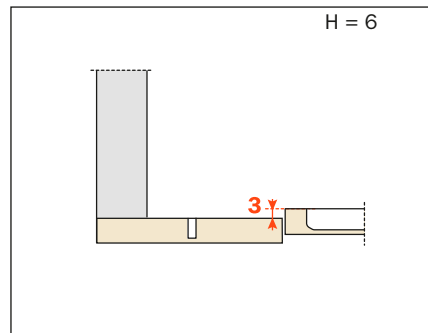
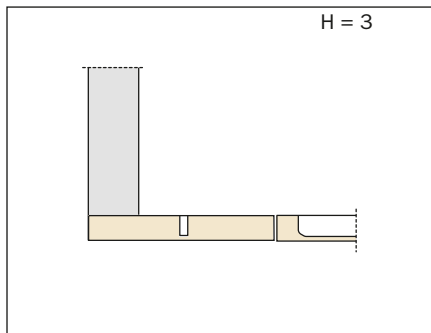
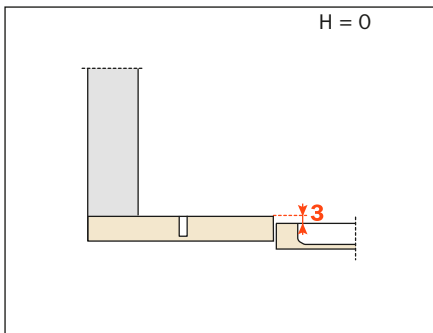
Utilize as tabelas de "furação e fixação" da página 11 para completar o código da dobradiça desejada.

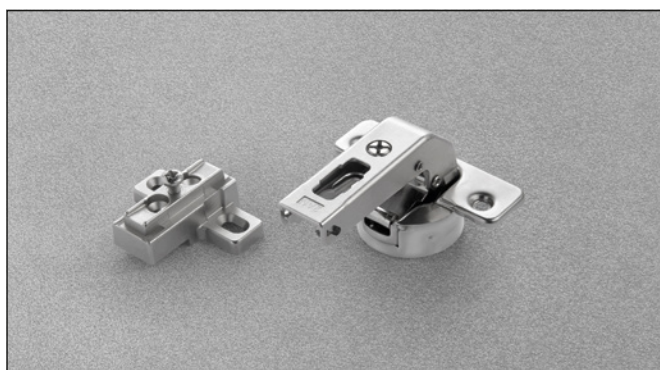


C1_6NE9AC

E mínimo:
• Para calços Série 200 = 61 mm
• Para calços Domi = 70 mm
• Para calços Domi com excêntrico posterior = 74 mm

Altura dos calços para todas as montagens.





Informações técnicas

Dobradiças com sistema de desaceleração com dois pistões à óleo siliconado, regulável, integrado no caneco. O inovador seletor permite a regulação da força de desaceleração.

Em linha para pequenos espaços.

Furação das laterais 15x32 mm.

Dobradiças para portas com espessura mínima de 18 mm.

Profundidade do caneco 12 mm.

Abertura 105°.

Possibilidade de furação da porta "K" de 3 a 9 mm.

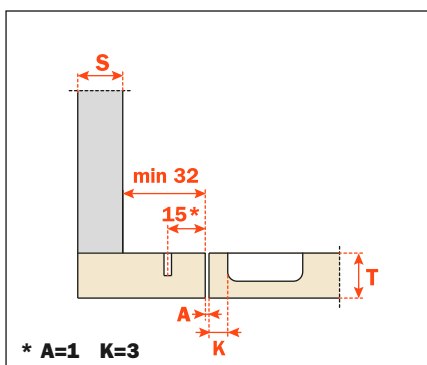
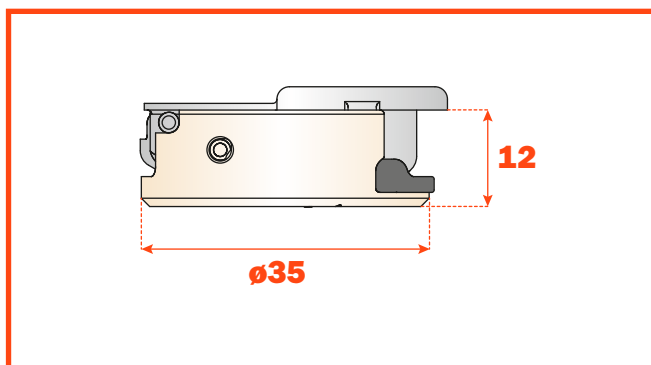
Adaptáveis a todos os calços tradicionais da Série 200,

furação 28x32 mm.

NÃO Adaptáveis aos calços Domi de encaixe rápido.

Embalagens • Caixa com 150 peças • Pallet com 3.600 peças

Utilizar as tabelas de "furação e fixação" da página 11 para completar o código da dobradiça desejada.



C1_6NE9

Altura dos calços para todas as possibilidades de montagens.

