

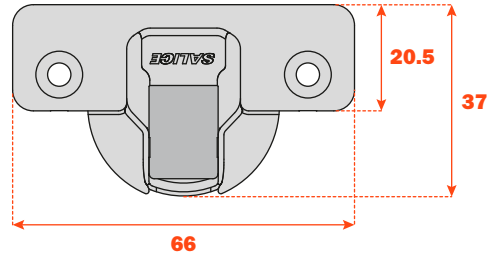
Silentia • Série 200 para grandes espessuras

Características técnicas

Dobradiças com sistema de desaceleração com dois pistões à óleo siliconado, regulável, integrado no caneco.

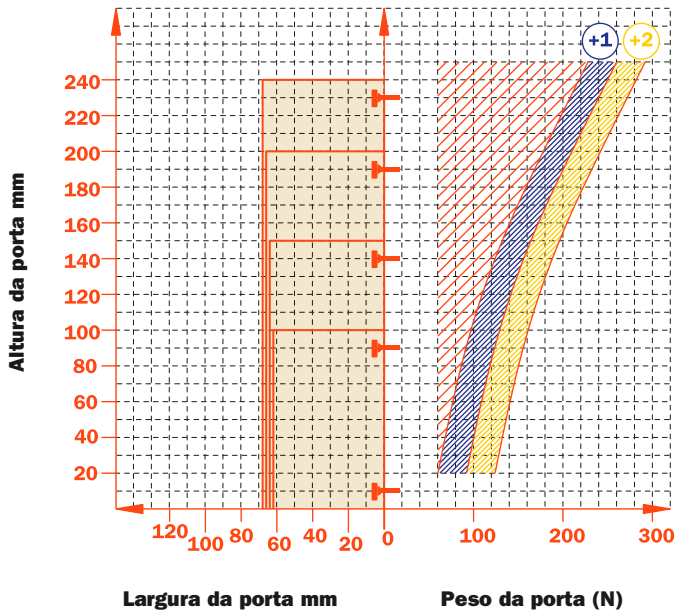
O inovador seletor permite a regulação da força de desaceleração.

Braço e caneco em aço niquelado opaco.
Dimensões de caneco \varnothing 35 mm.



Valor constante "L" 1.3 mm, não se altera com a regulação lateral da dobradiça.

Número indicativo de dobradiças corretas em função das dimensões e do peso da porta.



Regulagem

Regulagem lateral compensada de -1,5 a +4,5 mm.
Regulagem vertical \pm 2 mm.
Regulagem frontal com calço da Série 200 +2,8 mm.
Regulagem frontal com calço Domi de -0,5 a +2,8 mm.
Clip de segurança anti - destravamento.

Calços

Calços simétricos e assimétricos em aço ou em zamak niquelado opaco da Série 200.
Encaixe rápido sobre calços Domi.
Posicionamento com final do curso preestabelecido sobre calços tradicionais Série 200.

Nota: Utilize chave POZIDRIVE n. 2 para todos os parafusos.

Tabelas de furação e fixação

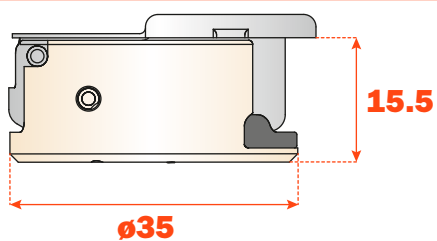
| | | | | | | |
|-------------------------------|------------------------|-------------------------|------------------------|-------------------------|------------------------|-------------------------|
| | | | | | | |
| Parafusos para madeira | 94° A | 155° A | 94° P | 155° P | 94° U | 155° U |

| | | | | | | |
|-----------------------|------------------------|-------------------------|------------------------|-------------------------|------------------------|-------------------------|
| | | | | | | |
| Encaixe rápido | 94° 6 | 155° 6 | 94° 7 | 155° 7 | 94° 2 | 155° 2 |
| Buchas | B | B | R | R | W | W |
| Logica | I | I | J | J | Q | Q |

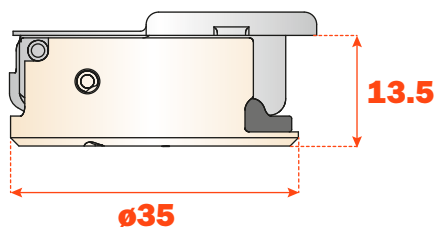
Utilize as tabelas para identificar as furações e as fixações disponíveis. Inserir na terceira posição do código da dobradiça a letra ou o número correspondente à escolha realizada. Exemplo: C2_BAE9.



Inserir neste espaço a letra ou o número selecionado.

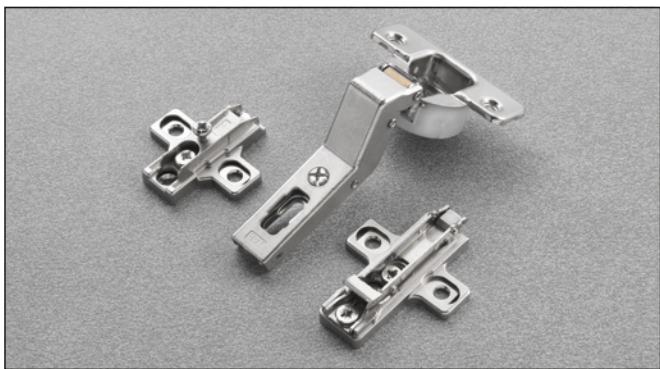


Abertura 94° e dobradiças complementares



Abertura 155°

Silentia • Série 200 para grandes espessuras • Dobradiças complementares



Informações técnicas

Dobradiças com sistema de desaceleração com dois pistões à óleo siliconado, regulável, integrado no caneco. O inovador seletor permite a regulação da força de desaceleração.

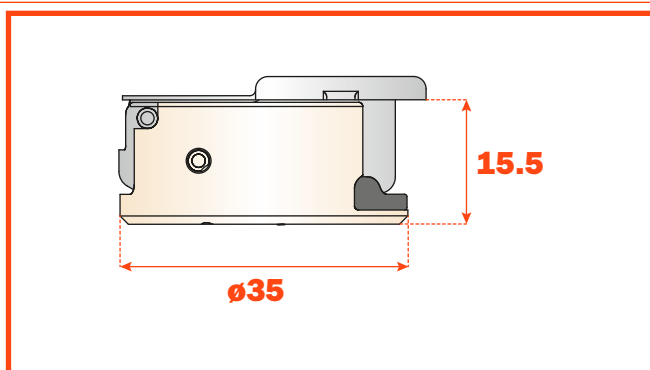
Para portas de madeira, com montagem em ângulo positivo. Dobradiças para portas de espessura mínima 18 mm. Profundidade do caneco 15,5 mm.

Abertura 94°.
Possibilidade de furação da porta "K" de 3 a 9 mm.
Adaptáveis a todos os calços tradicionais da Série 200 a todos os calços Domi de encaixe rápido.

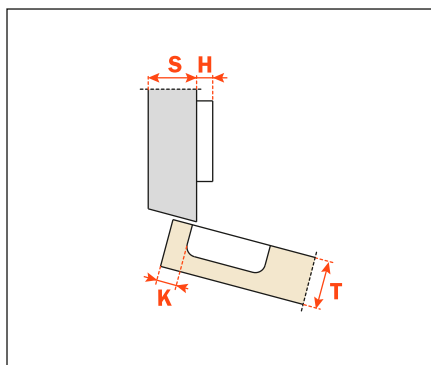
Embalagens • Caixa com 150 peças • Pallet com 3.600 peças

A solução dos problemas de montagem com um ângulo positivo comporta a verificação, mediante uma prova prática, das distâncias de furação.
O nosso serviço de assistência técnica está à disposição para todos os esclarecimentos necessários.

Usar as tabelas de "furação e fixação" na página 21 para completar o código da dobradiça desejada.

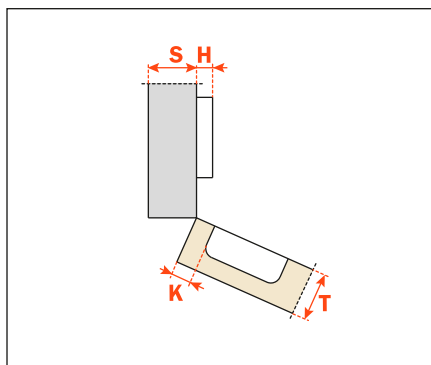


Braço 15°



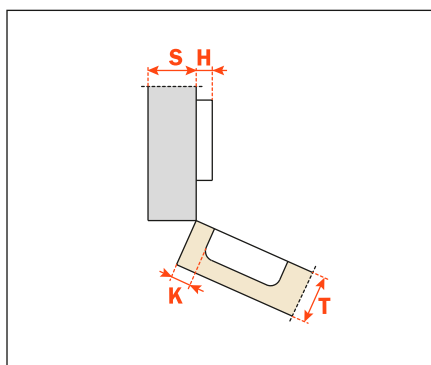
C2_BZE9

Braço 24°



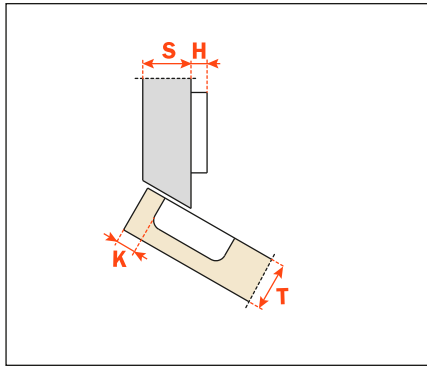
C2_BUE9

Braço 30°



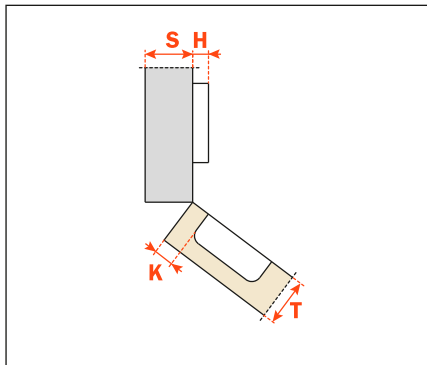
C2_BEE9

Braço 30°



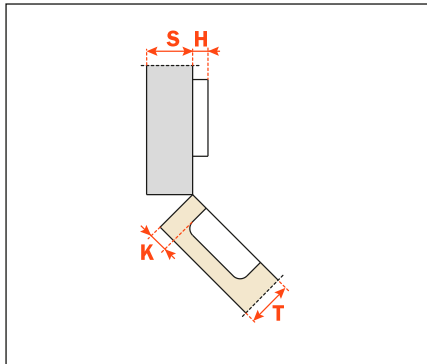
C2_BTE9

Braço 37°



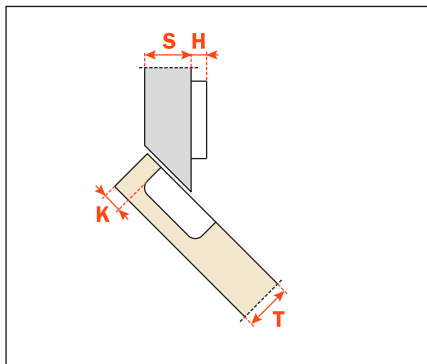
C2_BKE9

Braço 45°



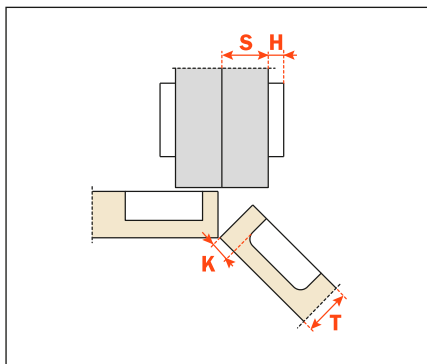
C2_BME9

Braço 45°



C2_BVE9

Braço 45°



C2_BME9AC