

Silentia + • Série 700

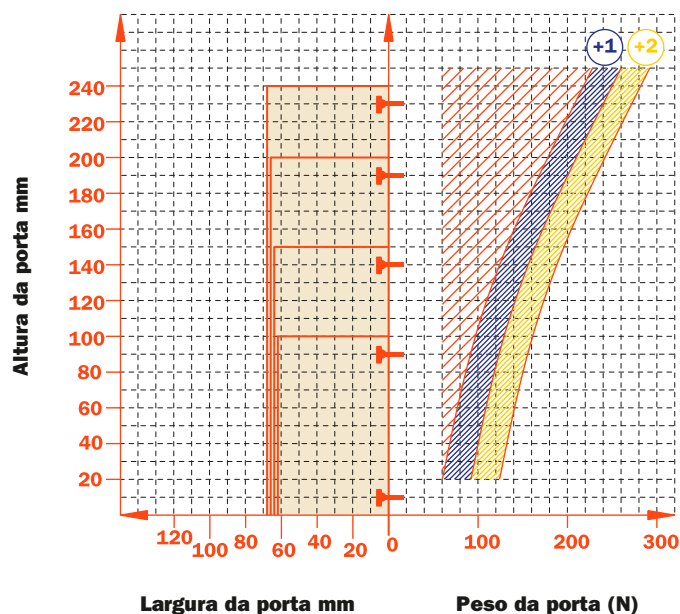
Dobradiças com sistema de desaceleração com dois pistões à óleo siliconado, regulável, integrado no caneco.

O inovador seletor permite a regulação da força de desaceleração.

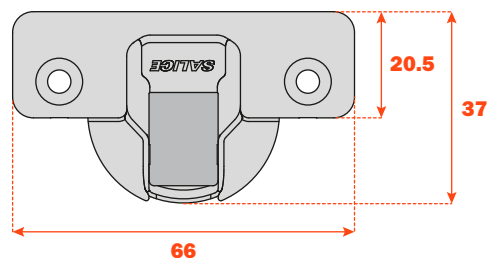
Braço e caneco em aço niquelado opaco.
Dimensões de caneco \varnothing 35 mm.

Valor constante "L" 1.3 mm, não se altera com a regulação lateral da dobradiça.

Número indicativo de dobradiças corretas em função das dimensões e do peso da porta.



Características técnicas



Regulagem

Regulagem lateral compensada de -1,5 mm a +4,5 mm.
 Regulagem vertical ± 2 mm.
 Regulagem frontal com calços da Série 200 +2,8 mm.
 Regulagem frontal com calços Domi de -0,5 a +2,8 mm.
 Clip de segurança anti - destravamento.

Calços

Calços simétricos e assimétricos em aço ou em zamak niquelado opaco da Série 200.
 Encaixe rápido sobre calços Domi.
 Posicionamento com final do curso preestabelecido sobre calços tradicionais Série 200.

Nota: Utilize chave POZIDRIVE n. 2 para todos os parafusos.

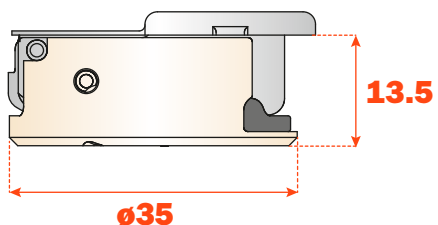
Tabelas de furação e fixação

Parafusos para madeira	A	A	P	P	U	U
Encaixe rápido	6	6	7	7	2	2
Buchas	B	B	R	R	W	W
Logica	I	I	J	J	Q	Q

Utilize as tabelas para identificar as furações e as fixações disponíveis. Inserir na terceira posição do código da dobradiça a letra ou o número correspondente à escolha realizada. Exemplo: C7_6AE9.



Inserir neste espaço a letra ou o número selecionado.



**Abertura 110°
e dobradiças complementares.**

Abertura 155°

Silentia • Série 700 • Dobradiças complementares



Informações técnicas

Dobradiças com sistema de desaceleração com dois pistões à óleo siliconado, regulável, integrado no caneco. O inovador seletor permite a regulação da força de desaceleração.

Para portas de madeira, com montagem em ângulo positivo. Dobradiças para portas de espessura mínima 16 mm. Profundidade do caneco 13,5 mm.

Abertura 110°.

Possibilidade de furação da porta "K" de 3 a 6 mm.

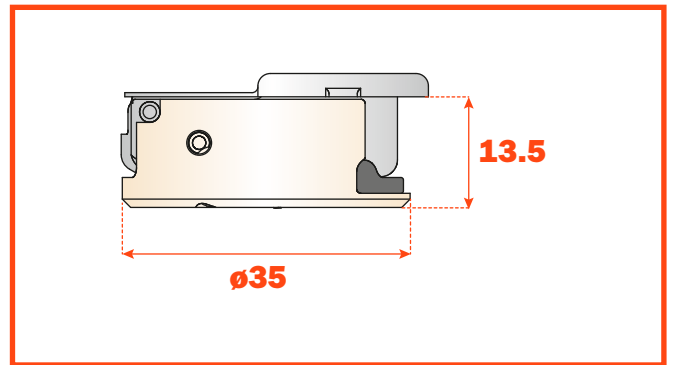
Adaptáveis a todos os calços tradicionais da Série 200 e a todos os calços Domi de encaixe rápido.

Embalagens • Caixa com 150 peças • Pallet com 3.600 peças

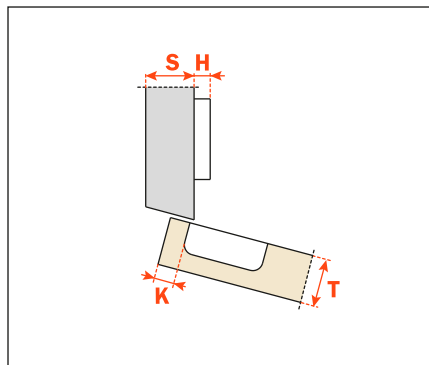
A solução dos problemas de montagem com um ângulo positivo necessita de verificação, mediante uma prova prática, das distâncias de furação.

O nosso serviço de assistência técnica está à disposição para todos os esclarecimentos necessários.

Usar as tabelas de "furação e fixação" na página 39 para completar o código da dobradiça desejada.

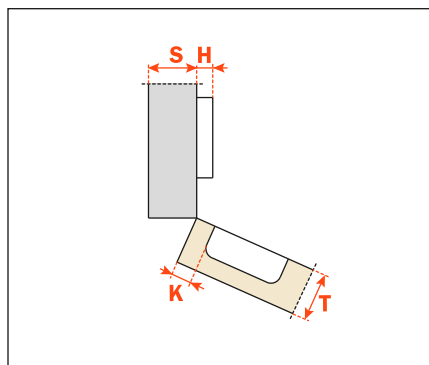


Braço 15°



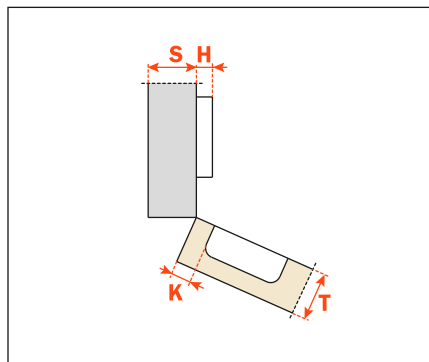
C7_6ZE9

Braço 24°



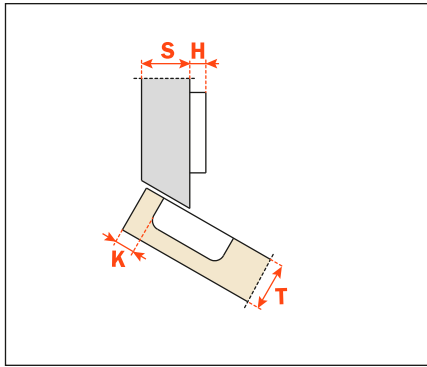
C7_6UE9

Braço 30°



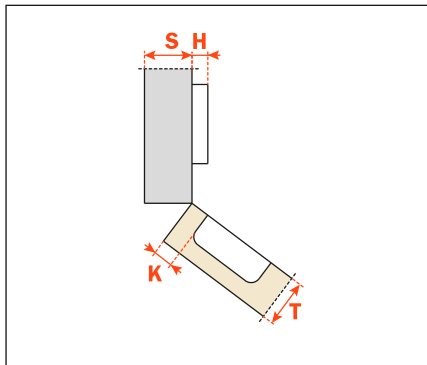
C7_6EE9

Braço 30°



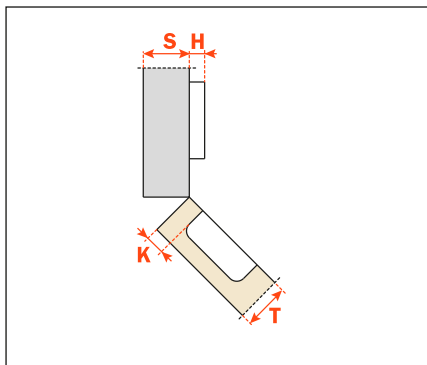
C7_6TE9

Braço 37°



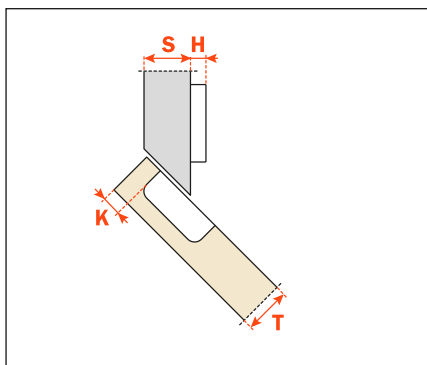
C7_6KE9

Braço 45°



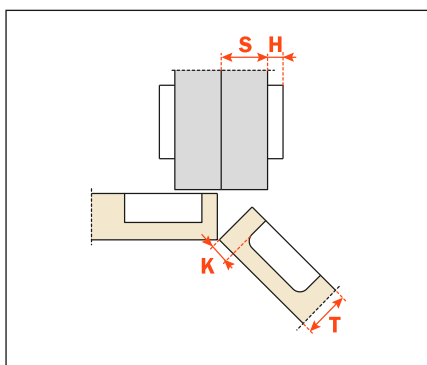
C7_6ME9

Braço 45°



C7_6VE9

Braço 45°



C7_6ME9AC