

Silentia • Série 700

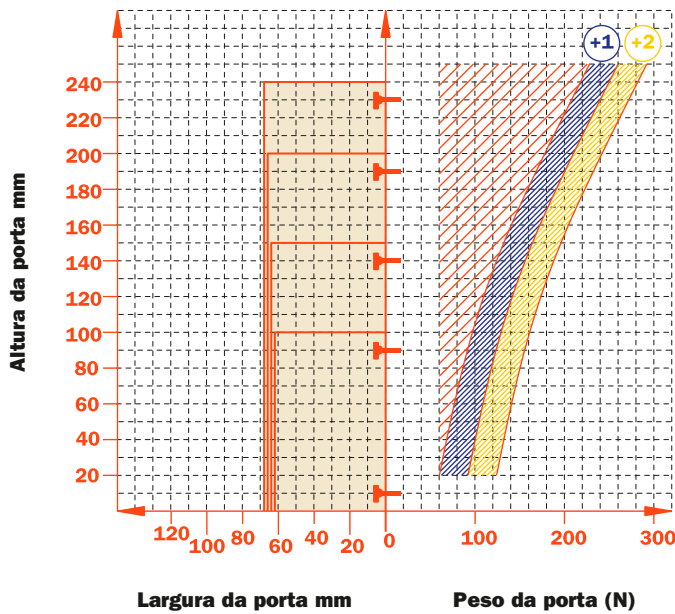
Dobradiças com sistema de desaceleração com dois pistões à óleo siliconado, regulável, integrado no caneco.

O inovador seletor permite a regulação da força de desaceleração.

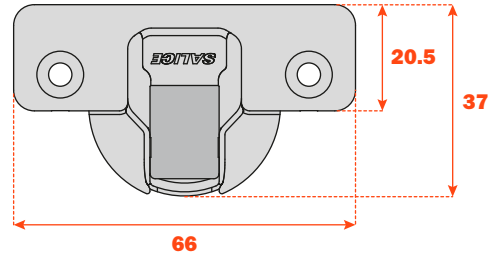
Braço e caneco em aço níquelado opaco.
Dimensões de caneco \varnothing 35 mm.

Valor constante "L" 1.3 mm, não se altera com a regulação lateral da dobradiça.

Número indicativo de dobradiças corretas em função das dimensões e do peso da porta.



Características técnicas



Regulagem

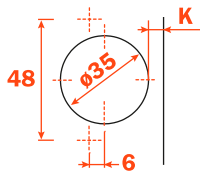
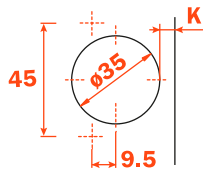
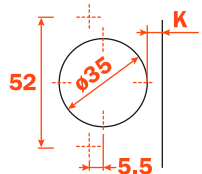

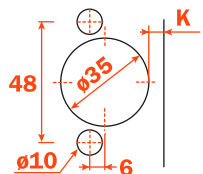
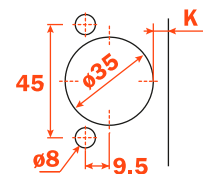
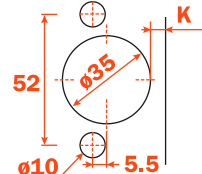
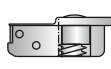
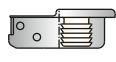
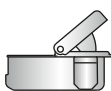
Regulagem lateral compensada de -1,5 mm a +4,5 mm.
 Regulagem vertical ± 2 mm.
 Regulagem frontal com calços da Série 200 +2,8 mm.
 Regulagem frontal com calços Domi de -0,5 a +2,8 mm.
 Clip de segurança anti - destravamento.

Calços

Calços simétricos e assimétricos em aço ou em zamak níquelado opaco da Série 200.
 Encaixe rápido sobre calços Domi.
 Posicionamento com final do curso preestabelecido sobre calços tradicionais Série 200.

Nota: Utilize chave POZIDRIVE n. 2 para todos os parafusos.

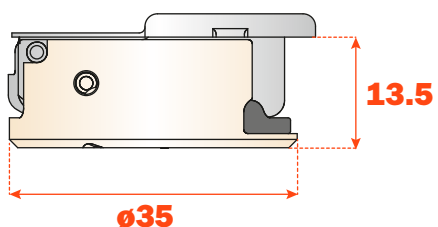
Tabelas de furação e fixação

						
	110°	155°	110°	155°	110°	155°
Parafusos para madeira 	A	A	P	P	U	U
						
	110°	155°	110°	155°	110°	155°
Encaixe rápido 	6	6	7	7	2	2
Buchas 	B	B	R	R	W	W
Logica 	I	I	J	J	Q	Q

Utilize as tabelas para identificar as furações e as fixações disponíveis. Inserir na terceira posição do código da dobradiça a letra ou o número correspondente à escolha realizada. Exemplo: C7_6AE9.

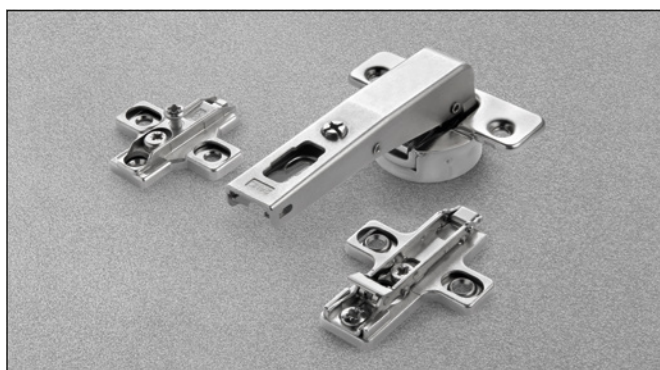


Inserir neste espaço a letra ou o número selecionado.



**Abertura 110°
e dobradiças complementares.**

Abertura 155°



Informações técnicas

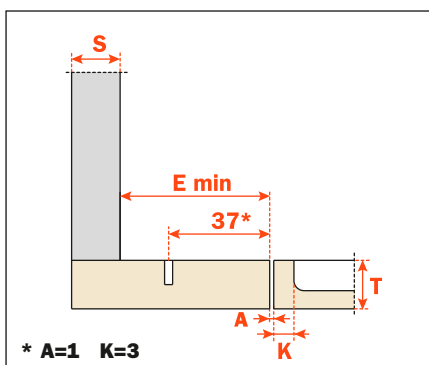
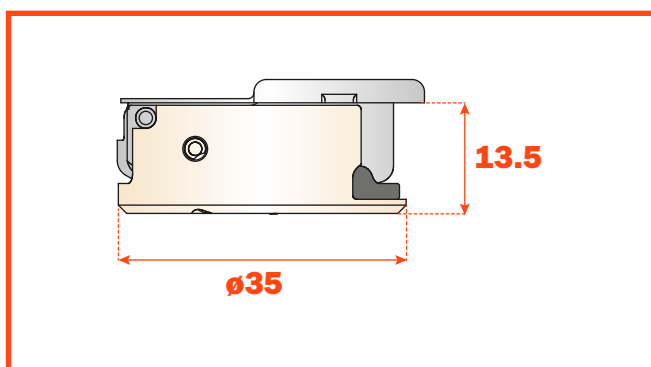
Dobradiças com sistema de desaceleração com dois pistões à óleo siliconado, regulável, integrado no caneco. O inovador seletor permite a regulagem da força de desaceleração.

Em linha para laterais com furação padrão 37 x 32 mm. Dobradiças para portas de espessura mínima 16 mm. Profundidade do caneco 13,5 mm.

Abertura 110°.
Possibilidade de furação da porta "K" de 3 a 6 mm.
Adaptáveis a todos os calços tradicionais da Série 200 e a todos os calços Domi de encaixe rápido.

Embalagens • Caixa com 150 peças • Pallet com 3.600 peças

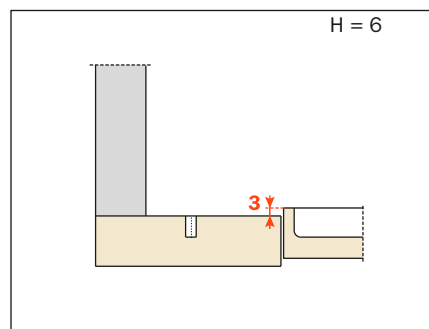
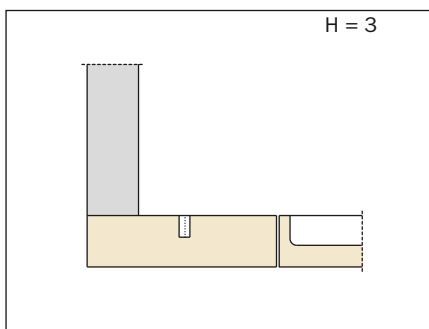
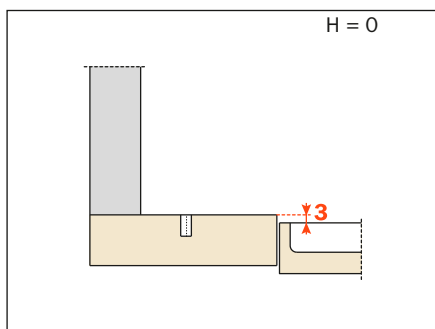
Utilizar as tabelas de "Furação e Fixação" na página 39 para completar o código da dobradiça desejada.



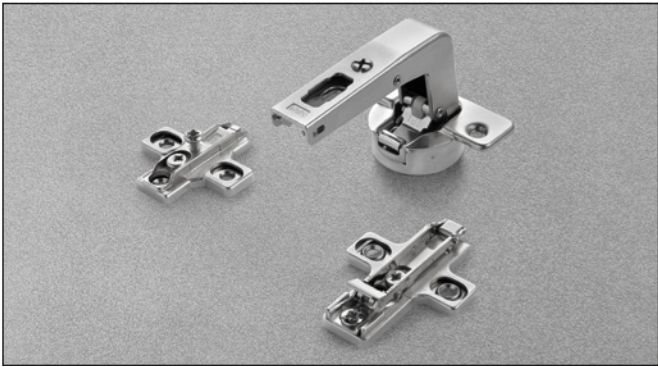
C7_6NE9AC

- E mínimo:**
- Para calços Série 200 - 61mm
 - Para calços Domi - 70 mm
 - Para calços Domi com posterior excêntrico - 74 mm

Altura dos calços para todas as montagens.



Silentia • Série 700 • Dobradiças complementares



Informações técnicas

Dobradiças com sistema de desaceleração com dois pistões à óleo siliconado, regulável, integrado no caneco. O inovador seletor permite a regulação da força de desaceleração.

Em linha longa.

Dobradiças para portas de espessura mínima 16 mm.

Profundidade do caneco 13,5 mm.

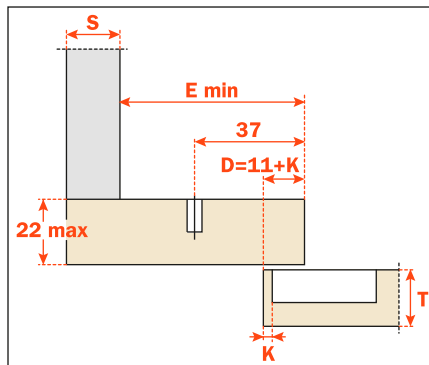
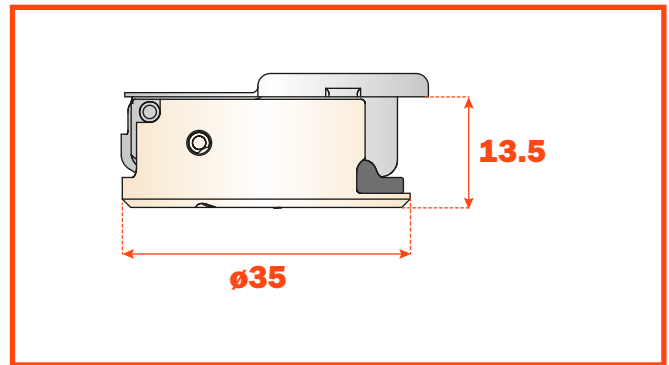
Abertura 110°.

Possibilidade de furação da porta "K" de 3 a 6 mm.

Adaptáveis a todos os calços tradicionais da Série 200 e a todos os calços Domi de encaixe rápido.

Embalagens • Caixa com 150 peças • Pallet com 3.600 peças

Utilizar as tabelas de "Furação e Fixação" na página 37 para completar o código da dobradiça desejada.

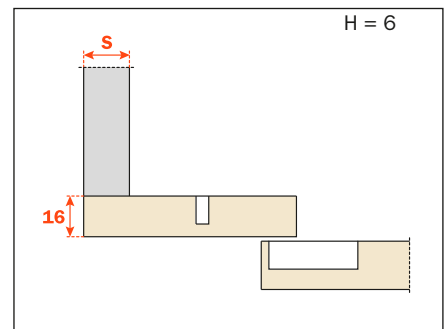
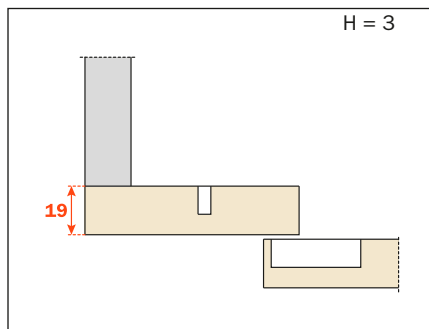
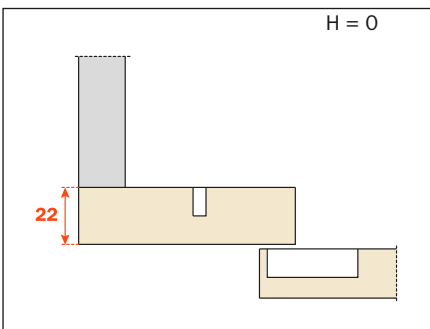


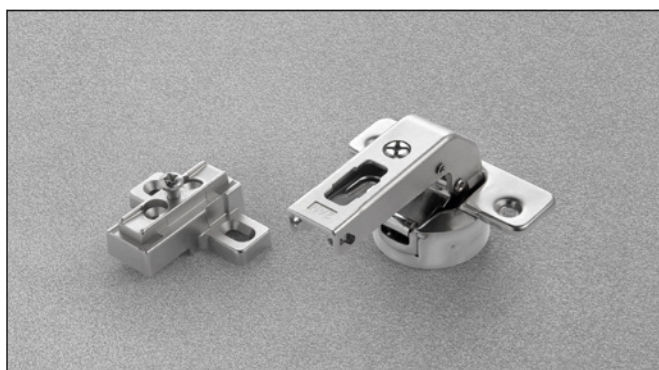
C7_6NE9AM

E mínimo:

- Para calços Série 200 – 61mm
- Para calços Domi - 70 mm
- Para calços Domi com excêntrico posterior – 74 mm

Altura dos calços para todas as montagens.





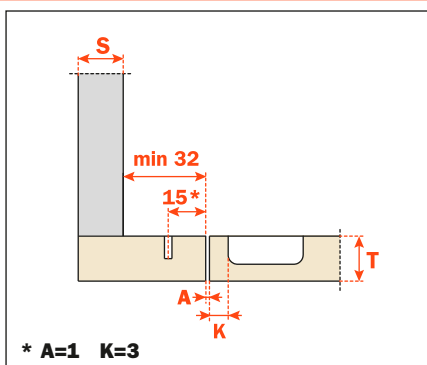
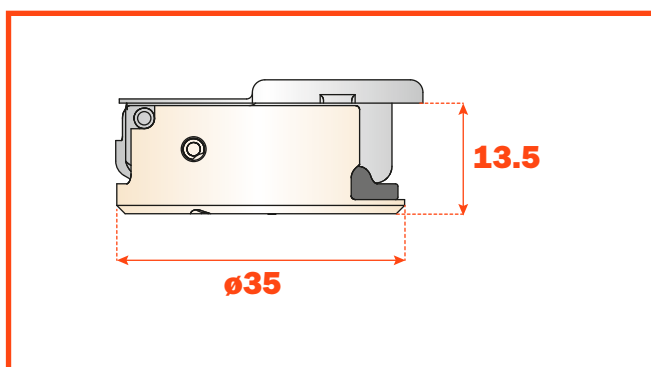
Informações técnicas

Dobradiças com sistema de desaceleração com dois pistões à óleo siliconado, regulável, integrado no caneco. O inovador seletor permite a regulagem da força de desaceleração.

Em linha para pequenos espaços.
Furação da lateral 15 x 32 mm.
Dobradiças para portas de espessura mínima 16 mm.
Profundidade do caneco 13,5 mm.
 Abertura 110°.
 Possibilidade de furação da porta "K" de 3 a 6 mm.
 Adaptáveis a todos os calços tradicionais da Série 200, furação 28x32 mm.
NÃO Adaptáveis aos calços Domi de encaixe rápido.

Embalagens • Caixa com 150 peças • Pallet com 3.600 peças

Utilize as tabelas de "Furação e Fixação" na página 39 para completar o código da dobradiça desejada.



C7_6NE9

Altura dos calços para todas as montagens.

