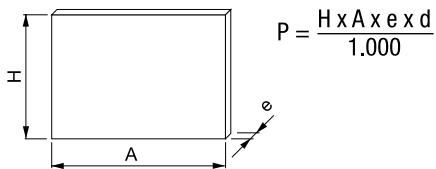


**VC2968** BÚSSOLA COM ABSORÇÃO DE QUEDA DE BAÚ

Cálculo do peso da porta



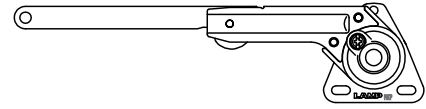
$$P = \frac{H \times A \times e \times d}{1.000}$$

d = densidade  
0,72Kg/dm³ aglomerado  
0,75Kg/dm³ MDF  
2,54Kg/dm³ vidro

Cálculo da força do compasso

$$F = \frac{H \times P}{2}$$

F = Força (Kg x cm)  
P = Peso (Kg)  
H = Altura (cm)

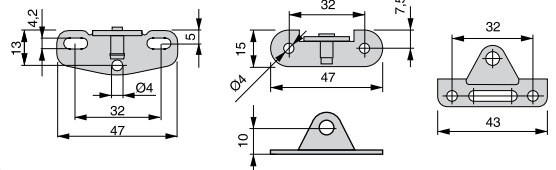


NÃO INCLUÍDO

Para portas de madeira

Para portas de vidro

Para portas de alumínio

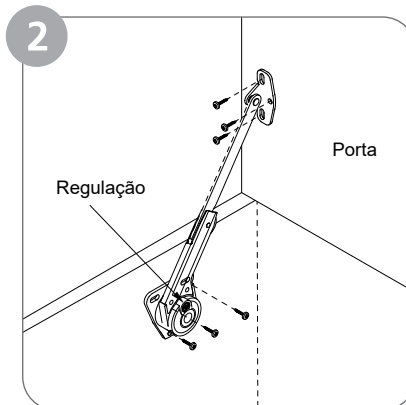
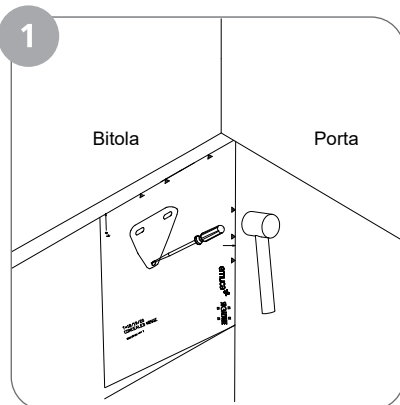


1 compasso para porta.

2 compassos para porta.

20 - 70 kg x cm

40 - 140 kg x cm



|      | 70° |     | 105° |     |
|------|-----|-----|------|-----|
|      | A   | B   | C    | D   |
| 70°  | 125 | 100 | 126  | 101 |
| 105° | 97  | 72  | 103  | 78  |

