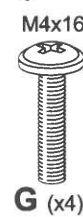
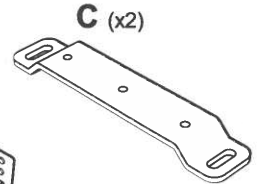
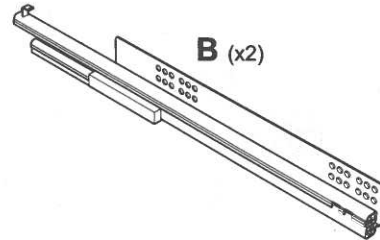
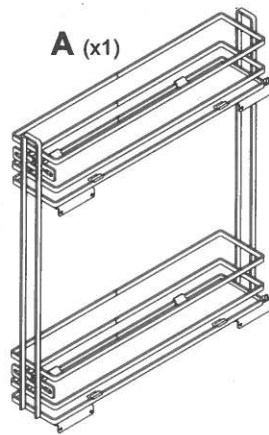
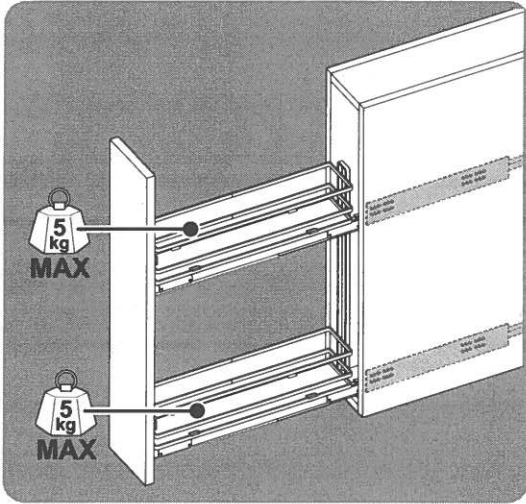
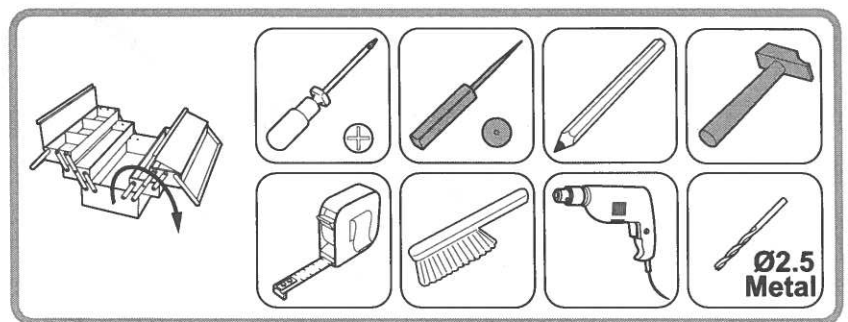
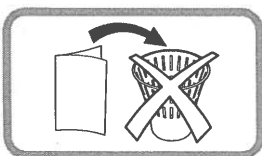
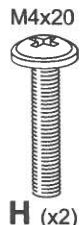
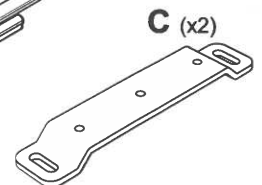
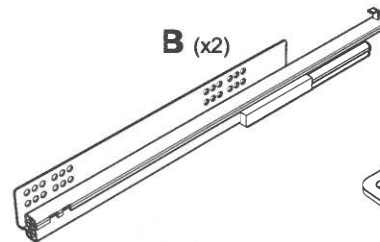
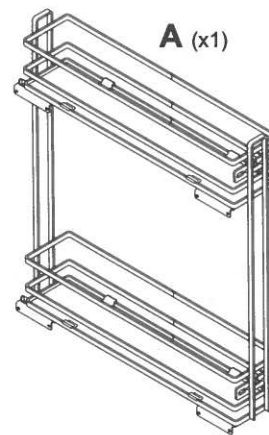
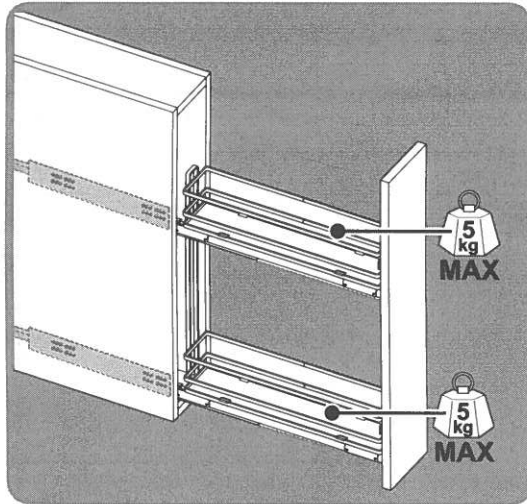


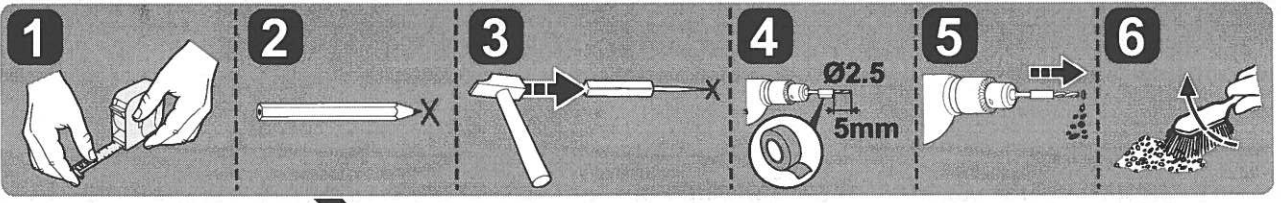
Right side runners - Coulisses à droite - Schienen an der rechten Seite - Carriles a la derecha - Guide a destra



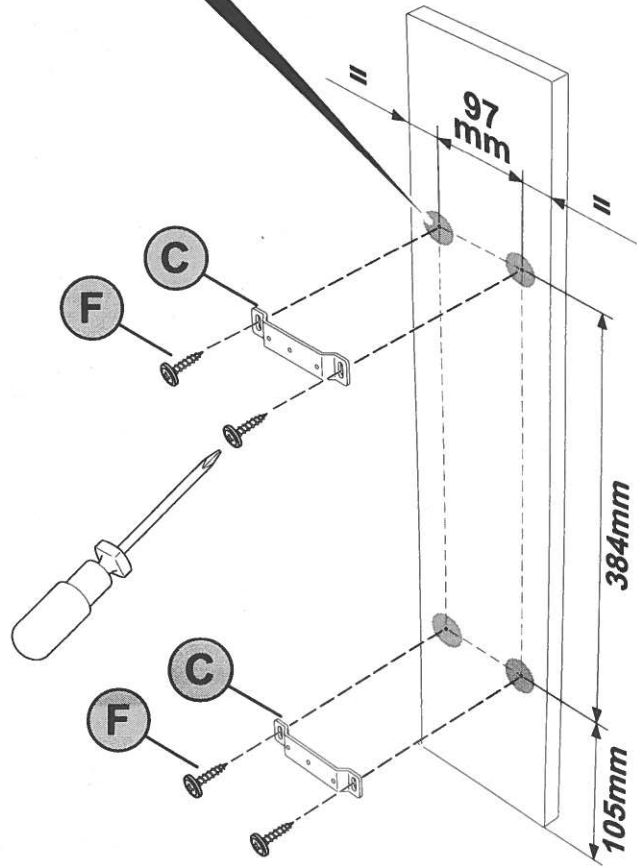
Left side runners - Coulisses à gauche - Schienen an der linken Seite - Carriles a la izquierda - Guide a sinistra



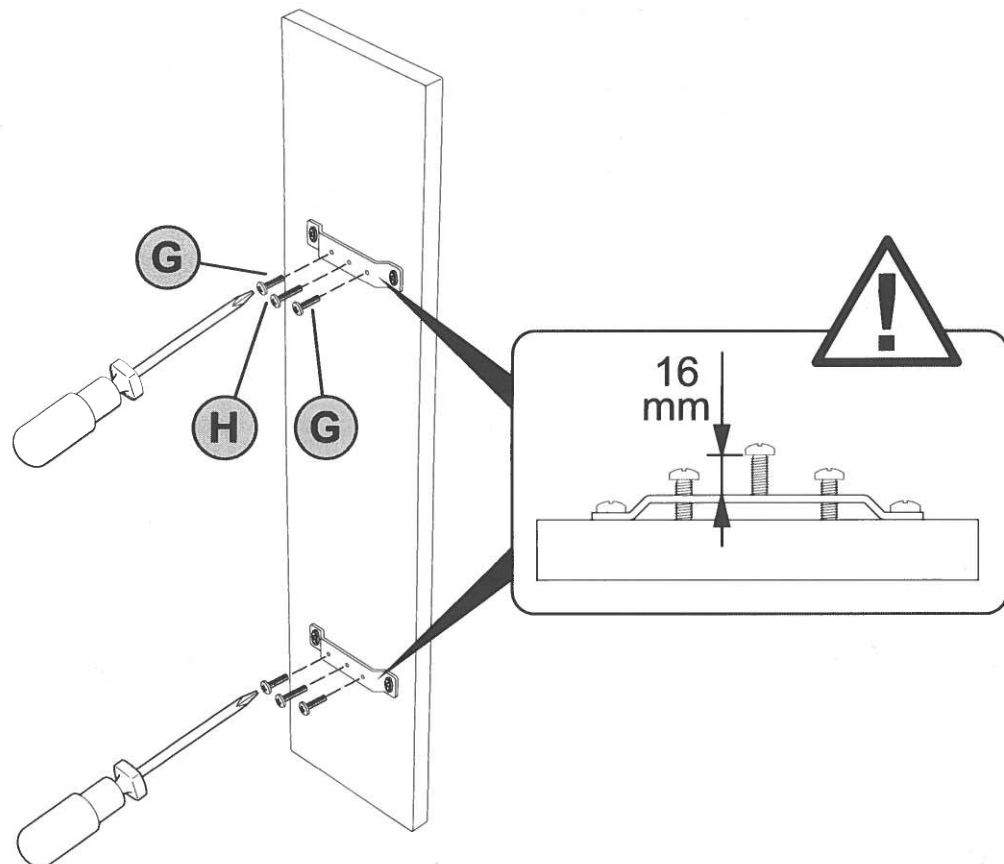
1



x4

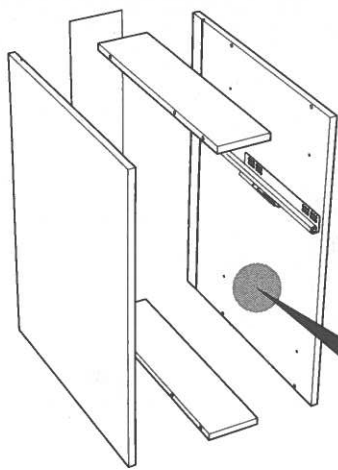


2

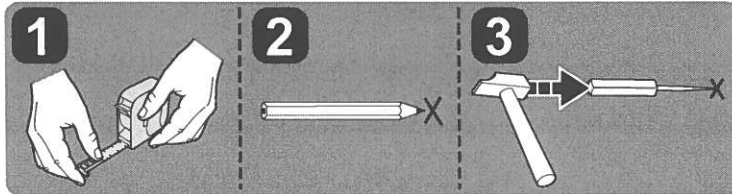
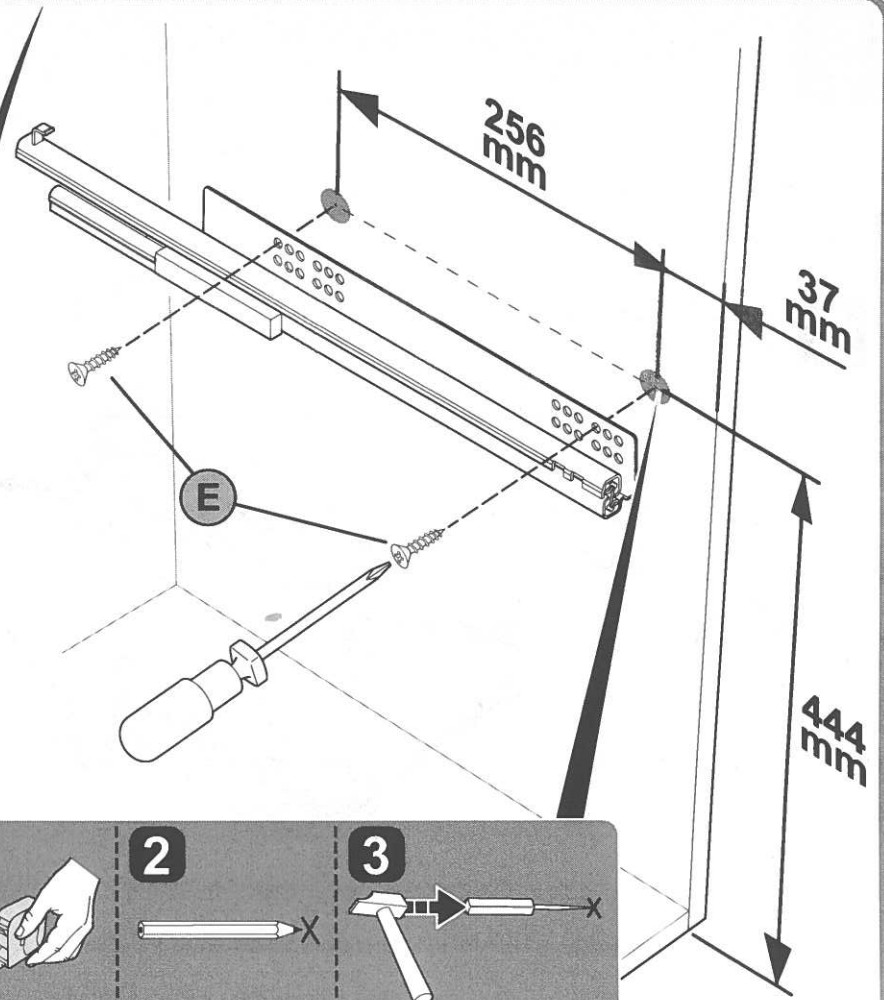


2

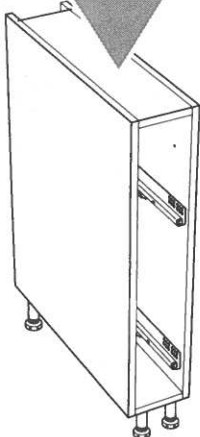
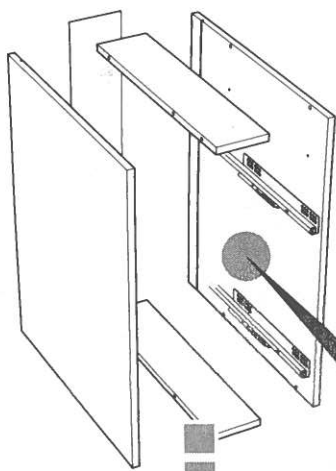
3



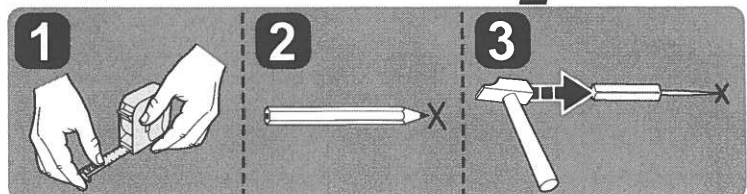
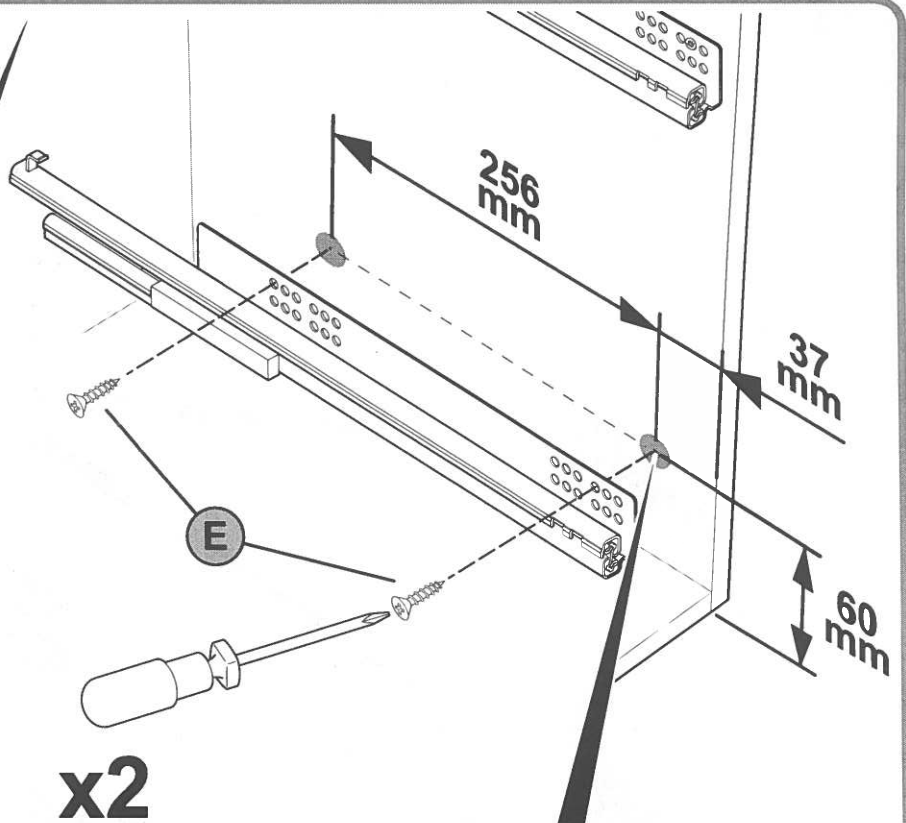
x2



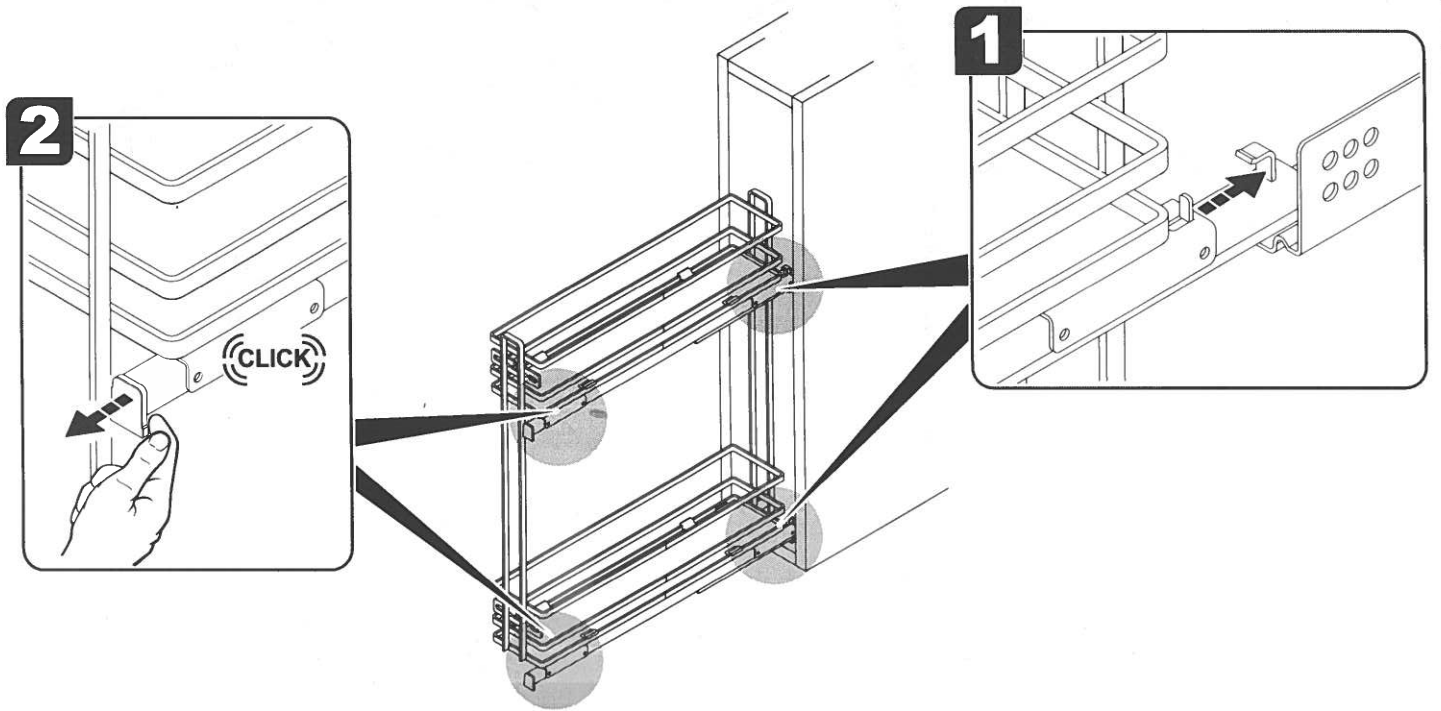
4



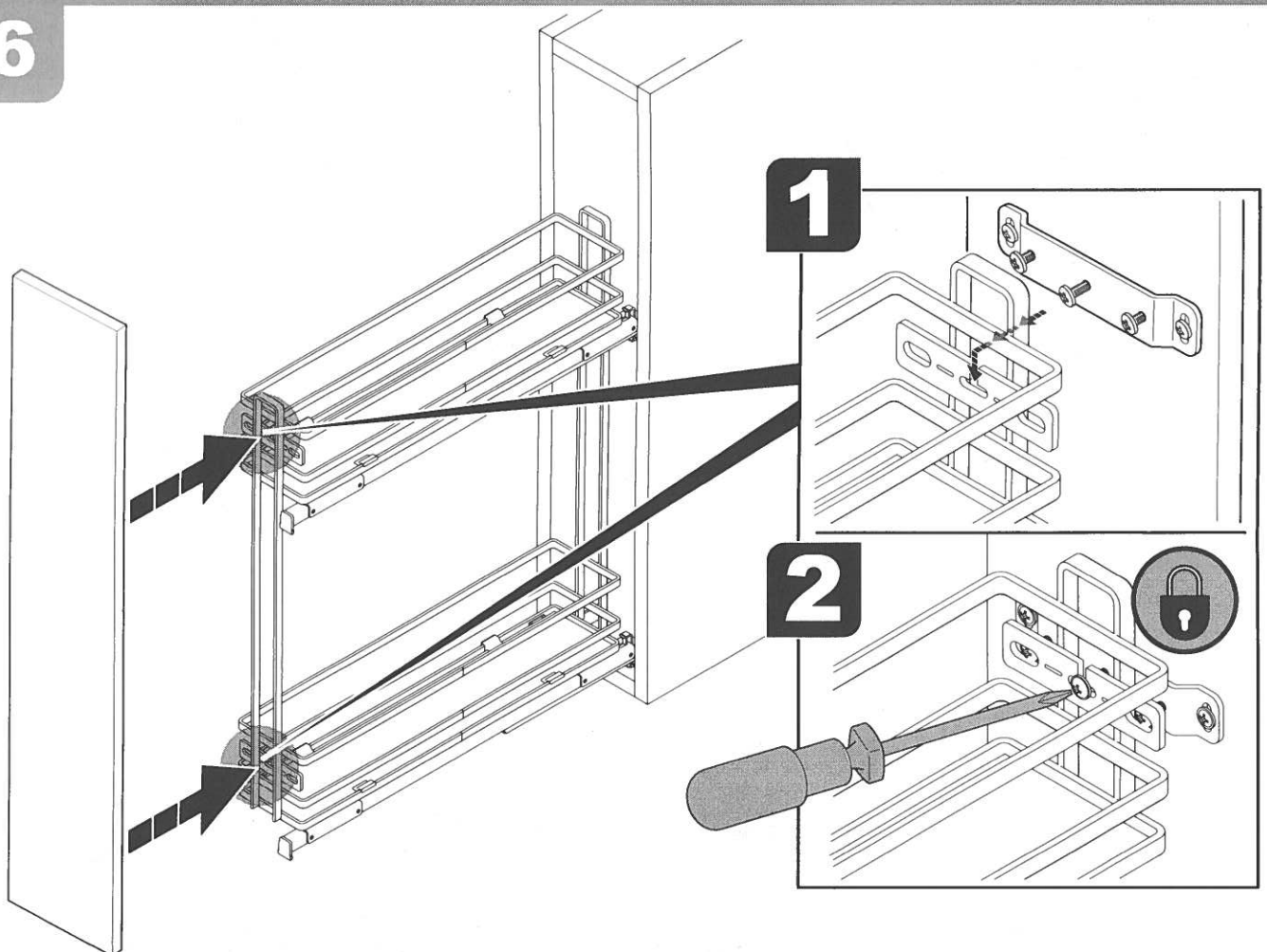
x2

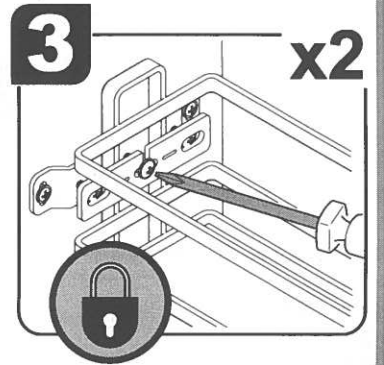
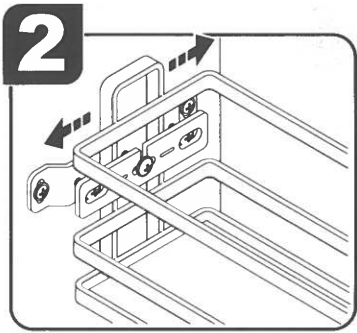
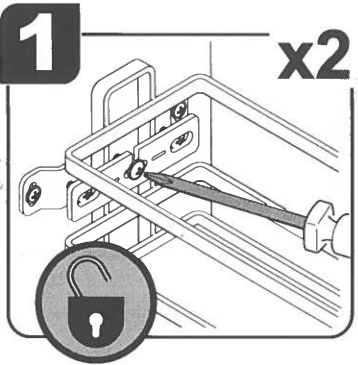
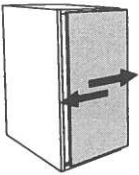
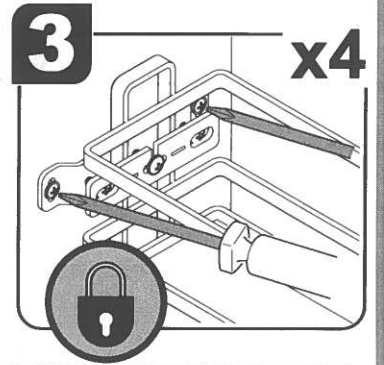
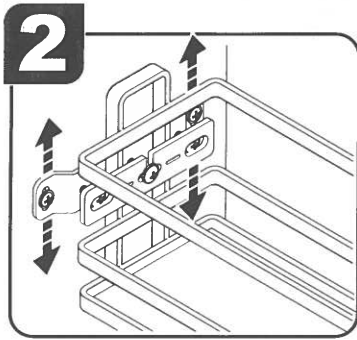
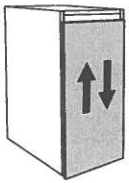
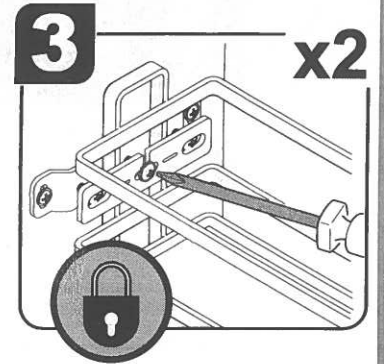
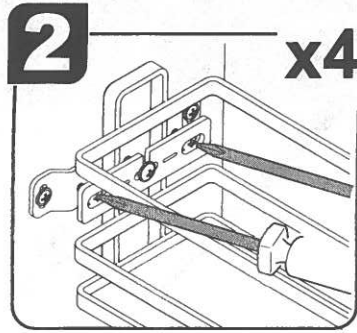
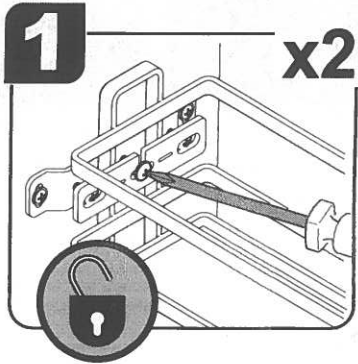
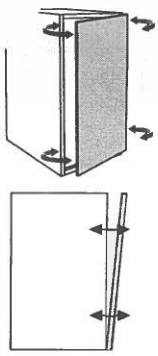


5



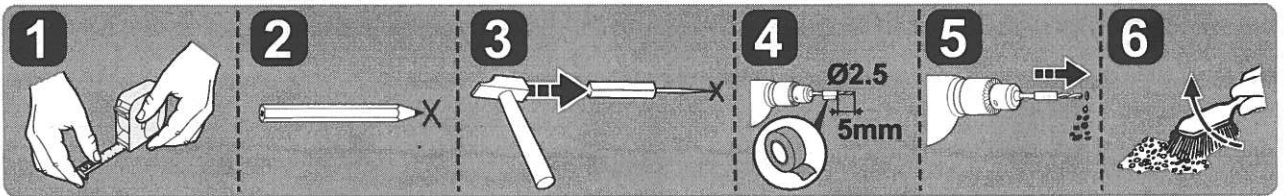
6



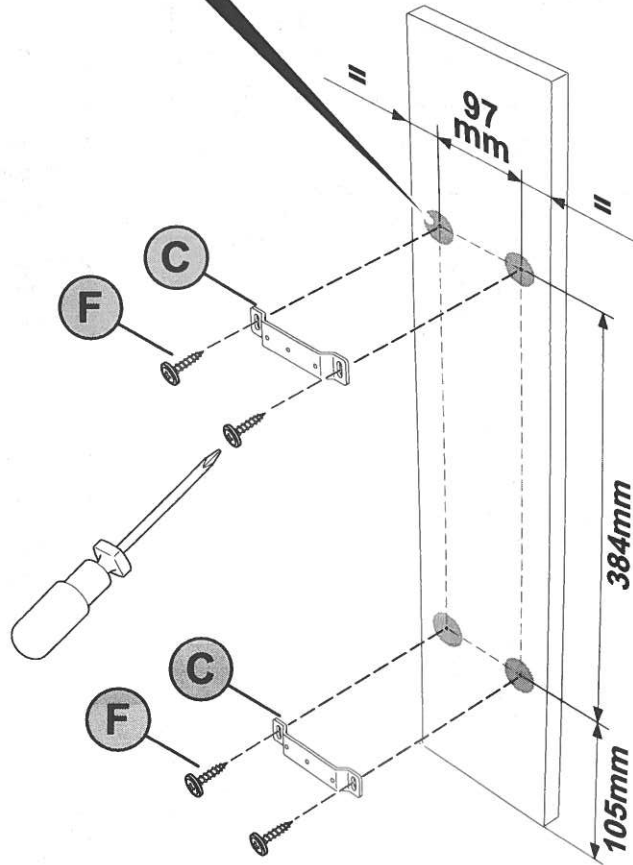


NOTES

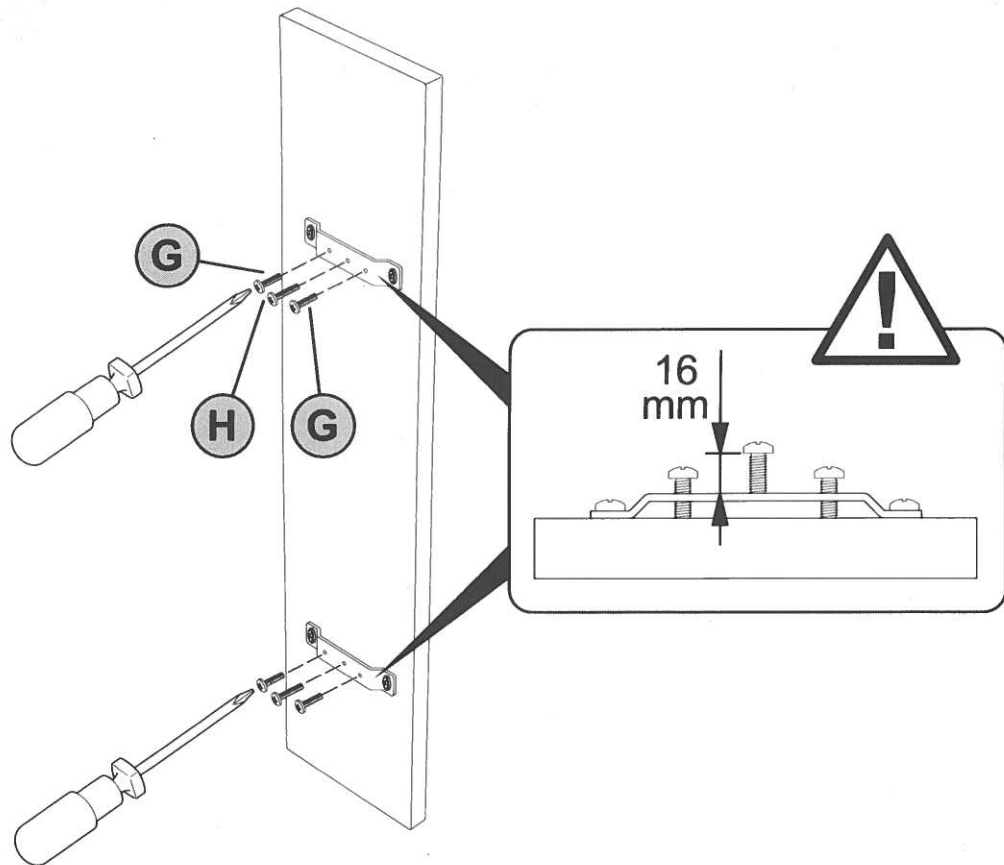
1



x4

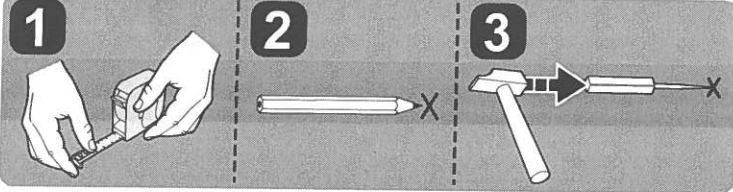
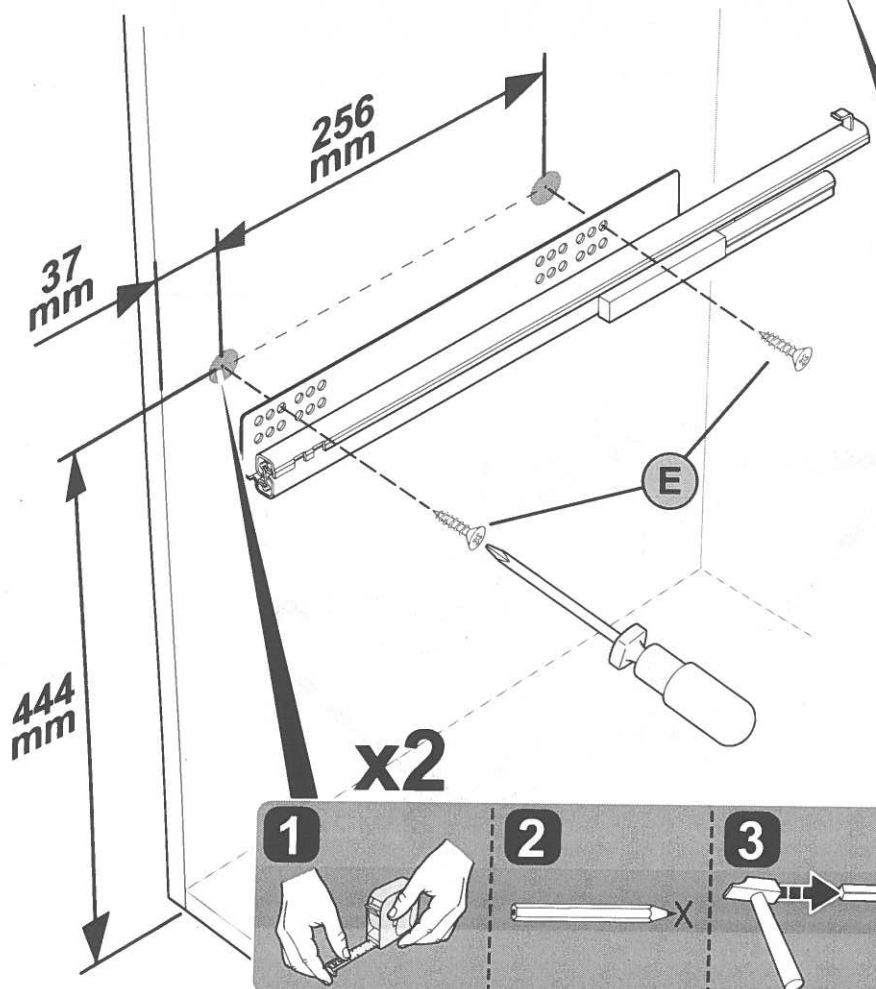


2

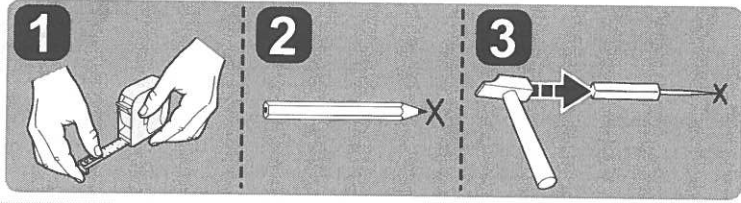
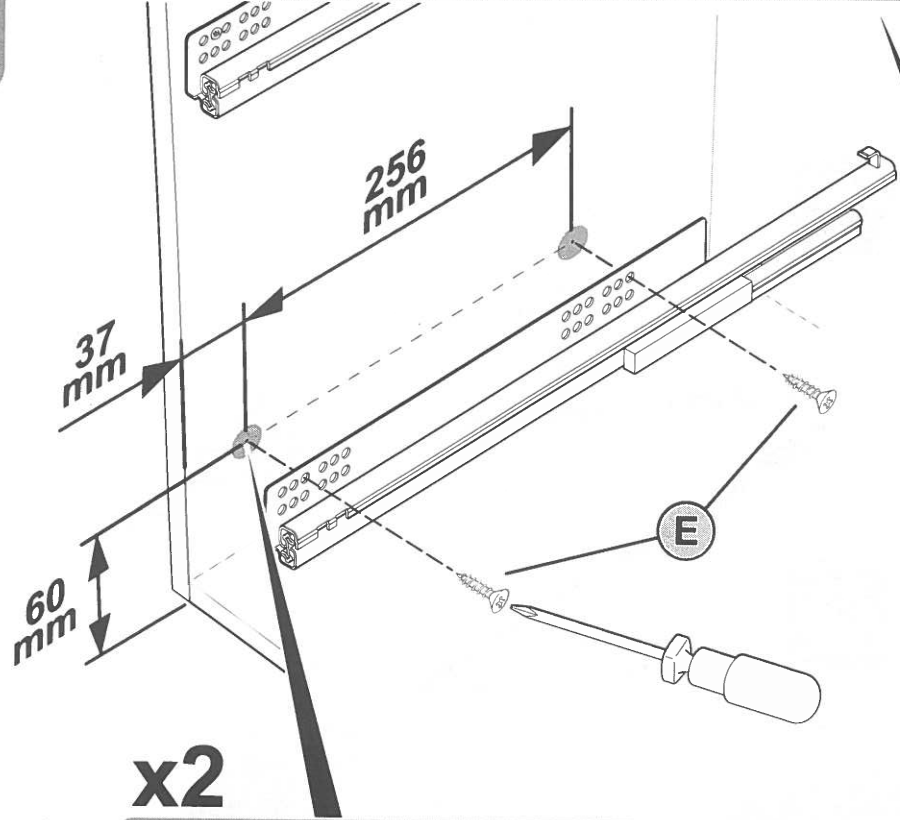


6

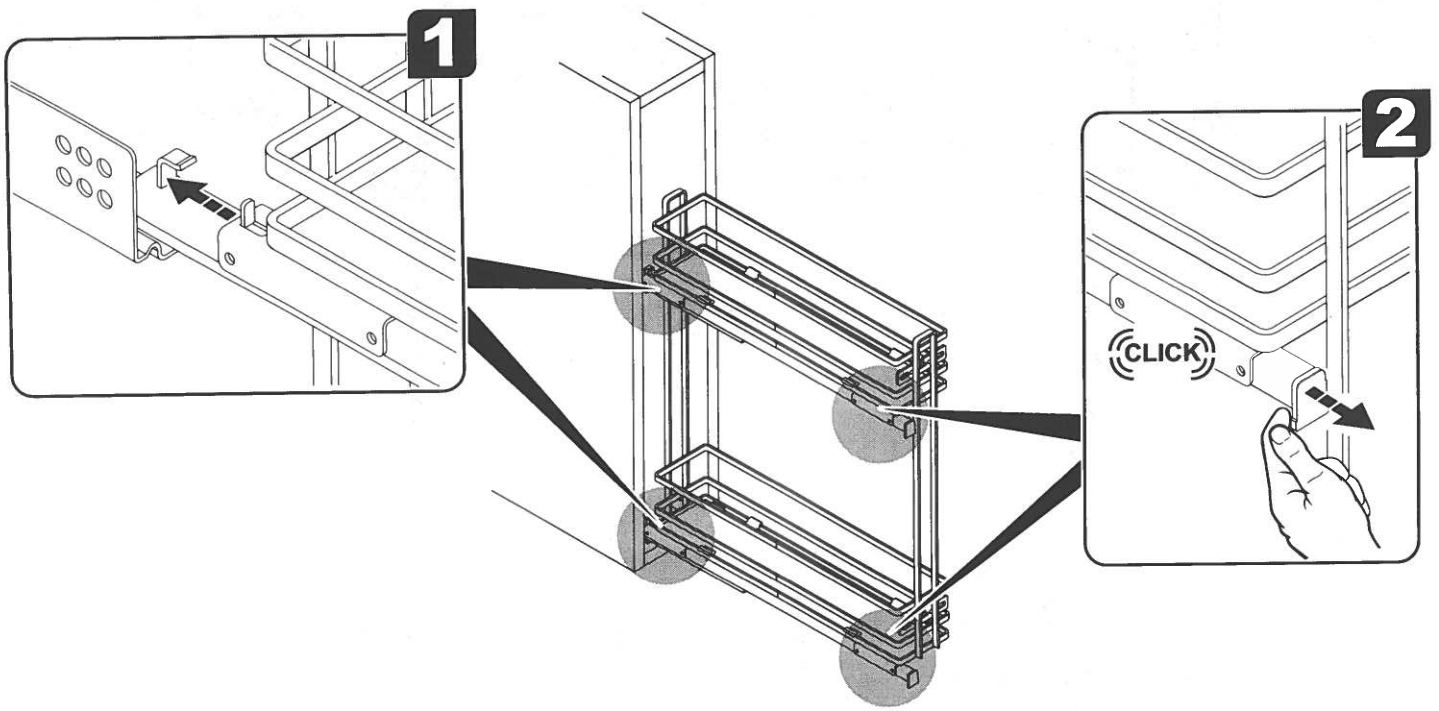
3



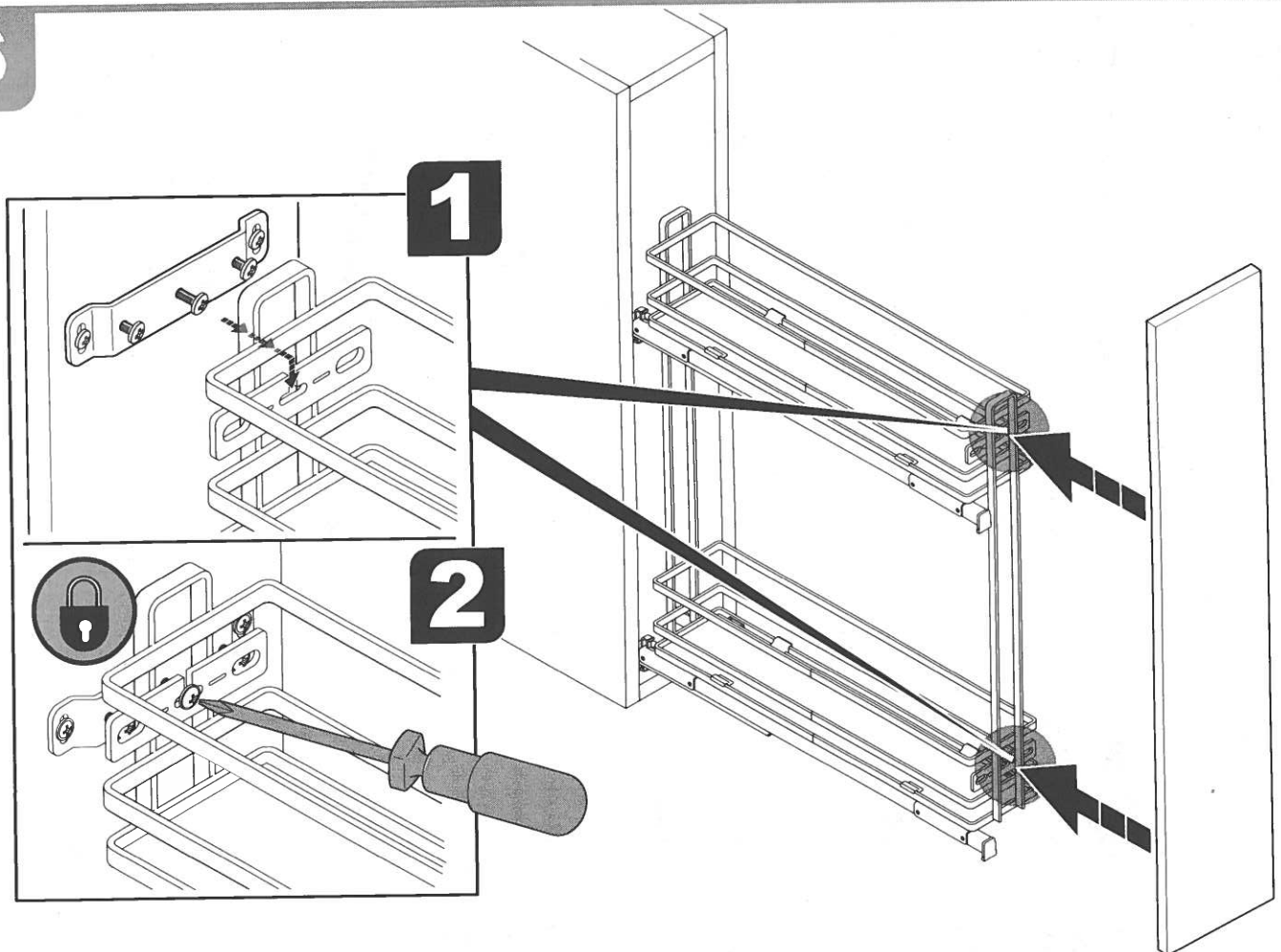
4



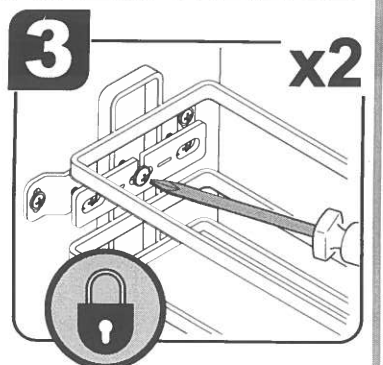
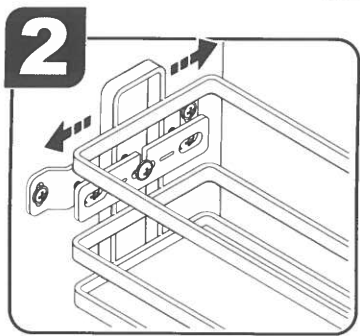
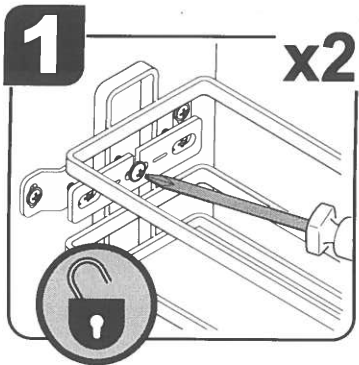
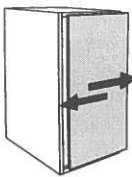
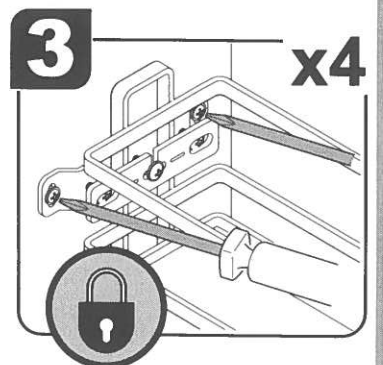
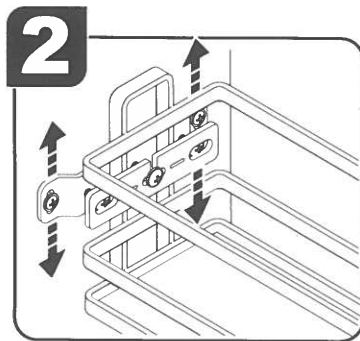
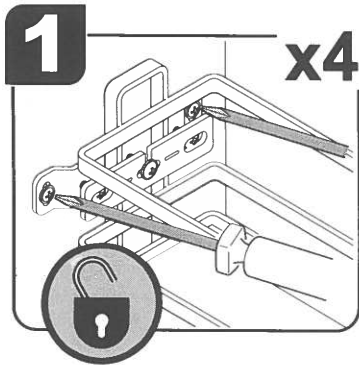
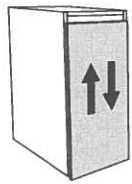
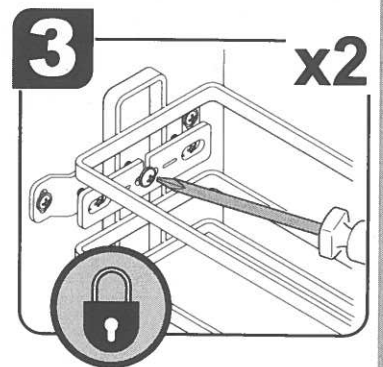
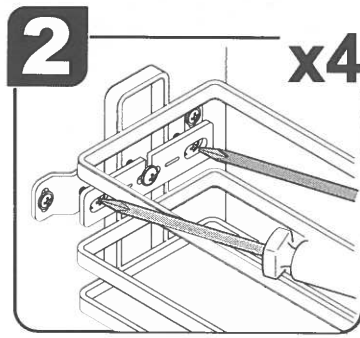
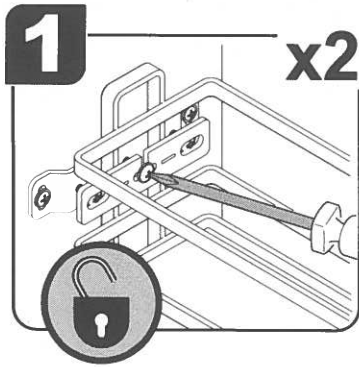
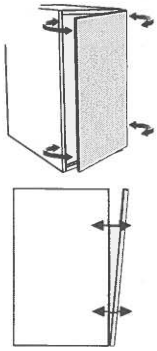
5



6



8



NOTES

NOTES

NOTES

