

VC3219 SISTEMA ABATÍVEL

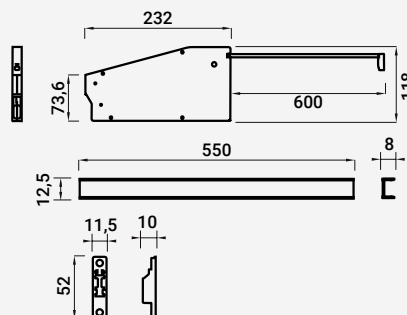
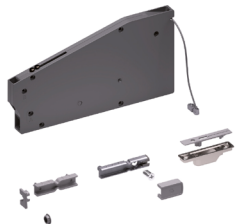


SISTEMA KIARO

Altura Módulo Peso Porta

111001020 Antracite 250 - 500 2,5 - 11,5 Kg

▲ | O mecanismo traz de serie o suporte de embutir.



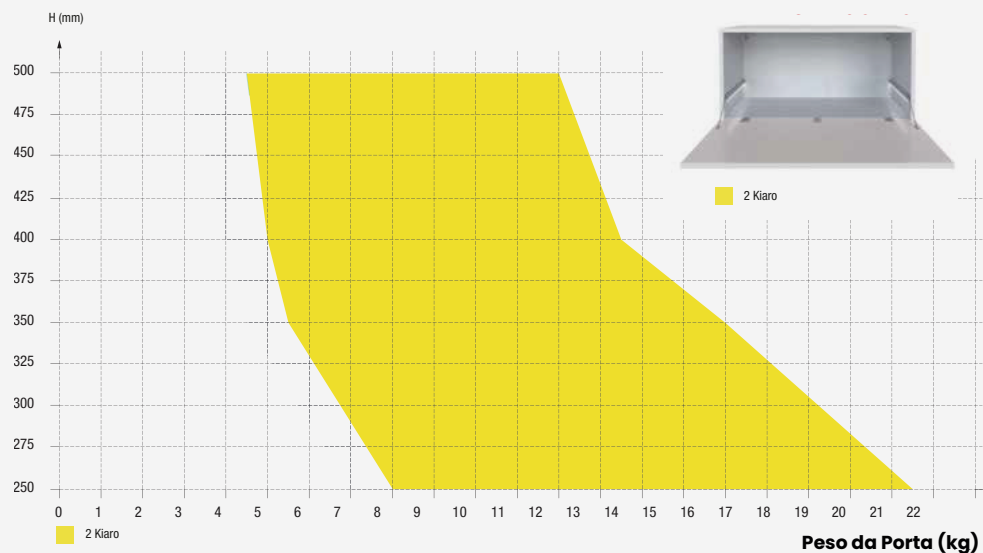
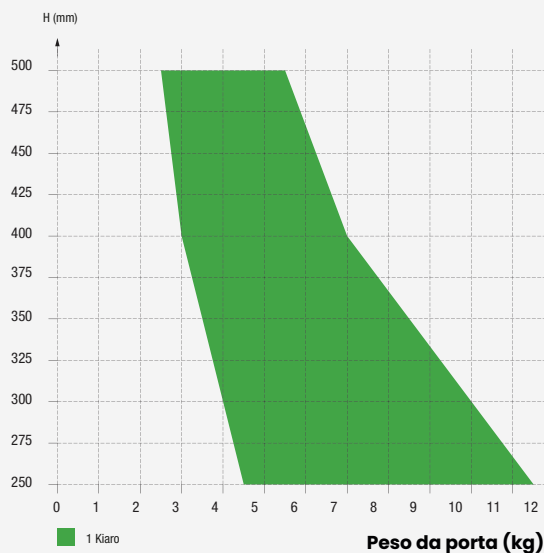
VC3248 CALHA COBRIR SISTEMA

111001021 Niquel



VC3249 SUPORTE SUPERFÍCIE

111001022 Niquel



2 Kiaro