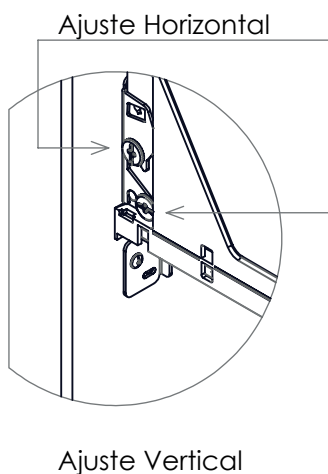
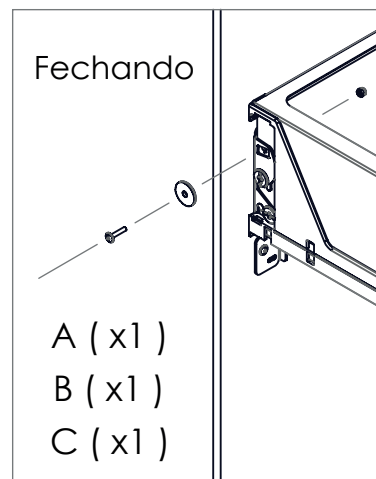
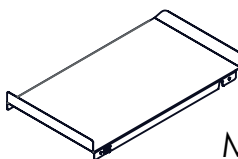
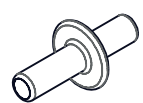



5

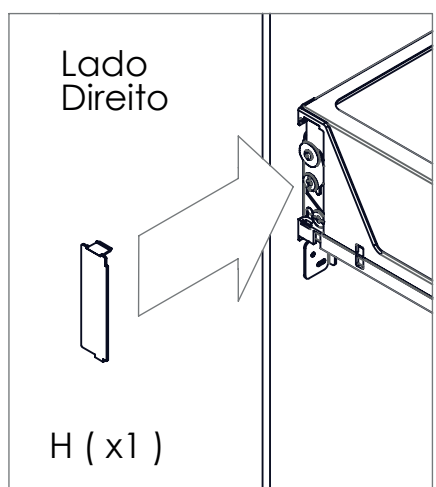


Repetir para o Lado Esquerdo



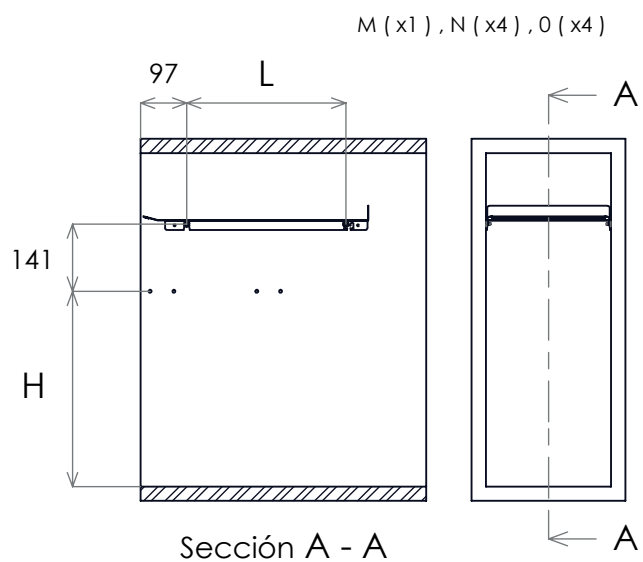
Componentes Opcionais	
 M (x1)	 N (x4)
Modelo P47 : L = 334 Modelo P42 : L = 284 Modelo P35 : L = 224	 O (x4)

6











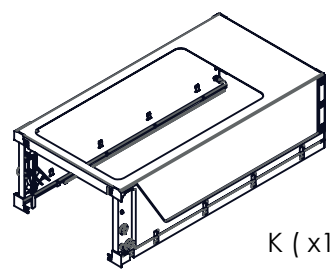
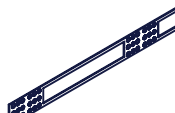


Repetir para o Lado Esquerdo
G (x1)

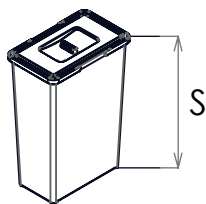
7 (Opcional)



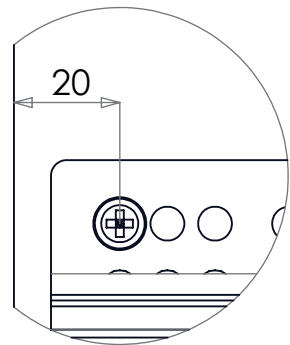
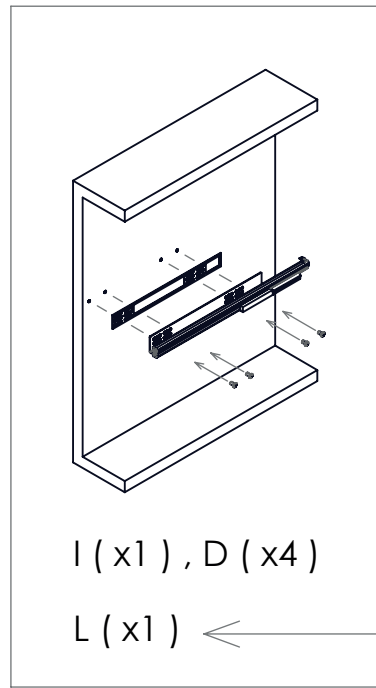
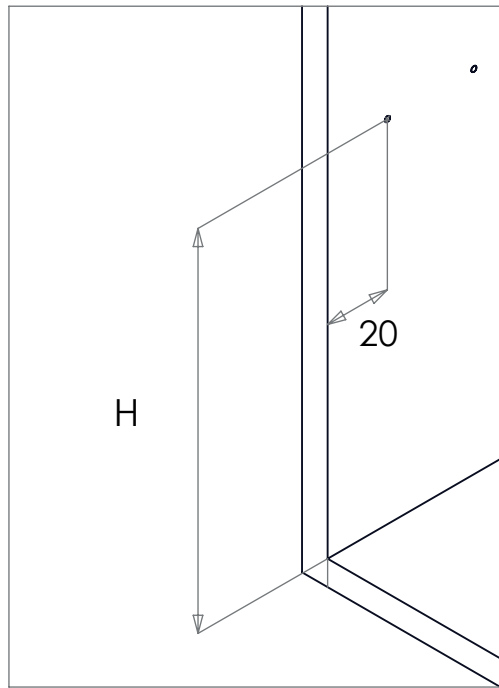
Componentes

 A (x2)	 B (x2)	 E (x1)	 H (x1)
 C (x2)	 D (x14)	 F (x1)	 G (x1)
 I (x1)	 J (x1)	 K (x1)	 L (x2)

H	S
410	530
320	440
220	340
160	280
100	220



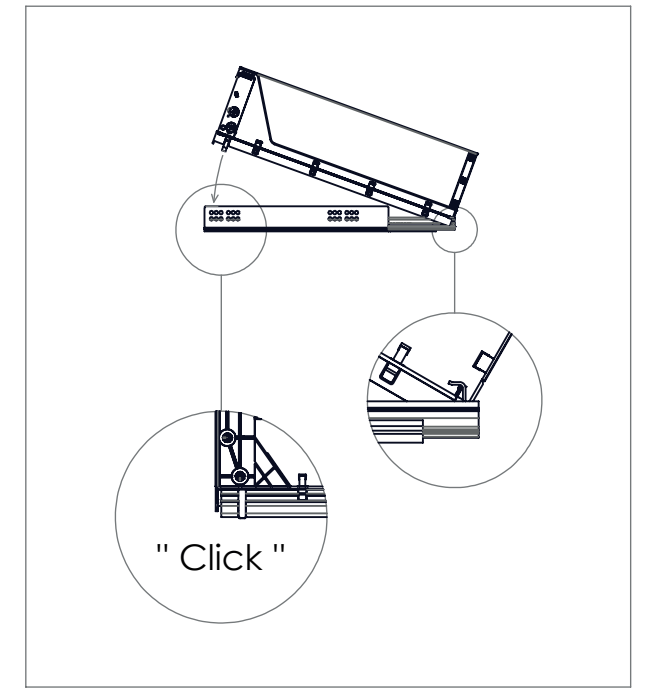
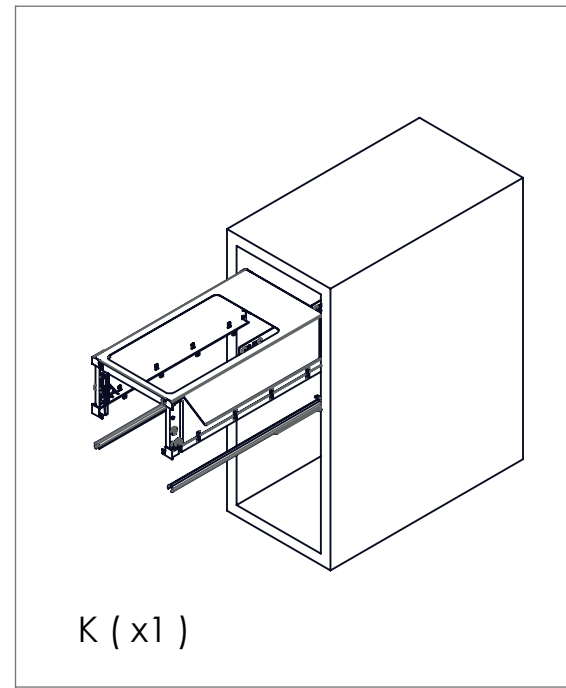

1



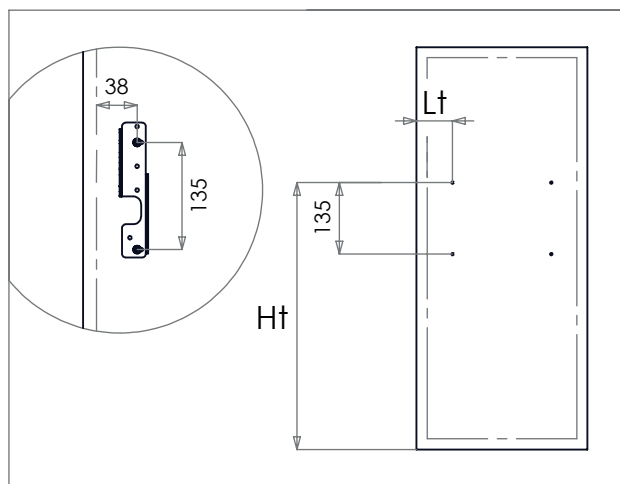
Repetir para o Lado Direito
J (x1) , D (x4) , L (x1)

Só para espessura de painel lateral de 16 mm

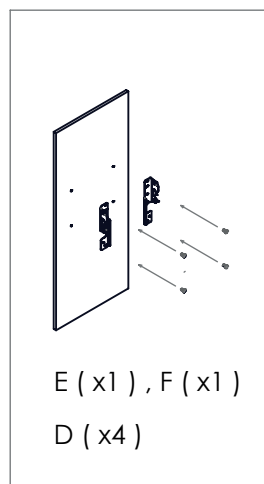
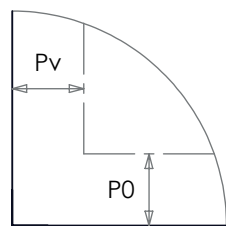
2



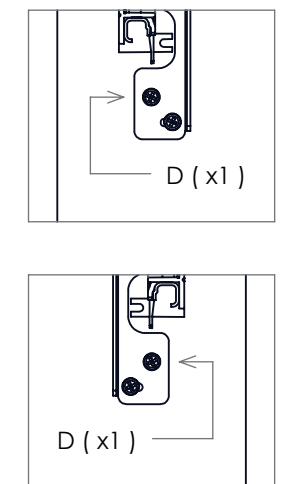
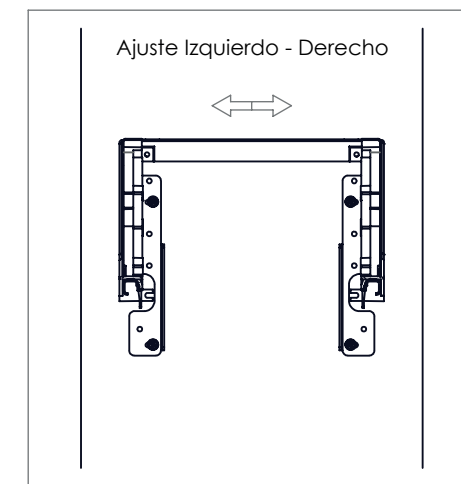
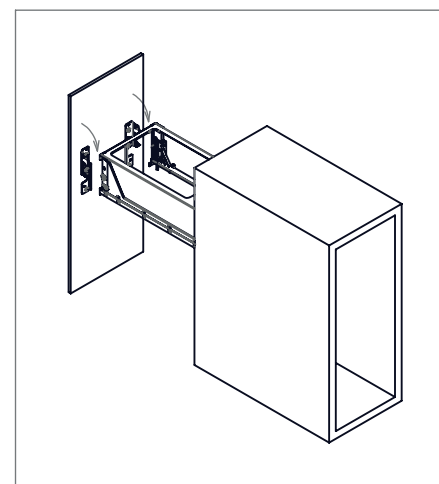
3



$$Ht = H + P0 + 60$$
$$Lt = Pv + 38$$



4



Padrão de Perfuração (R)

P470



P420



P350



20

R

R

R

Ponto de Partida Para a Base