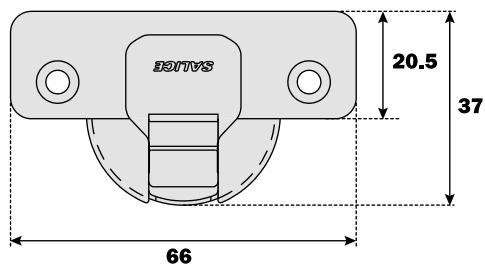


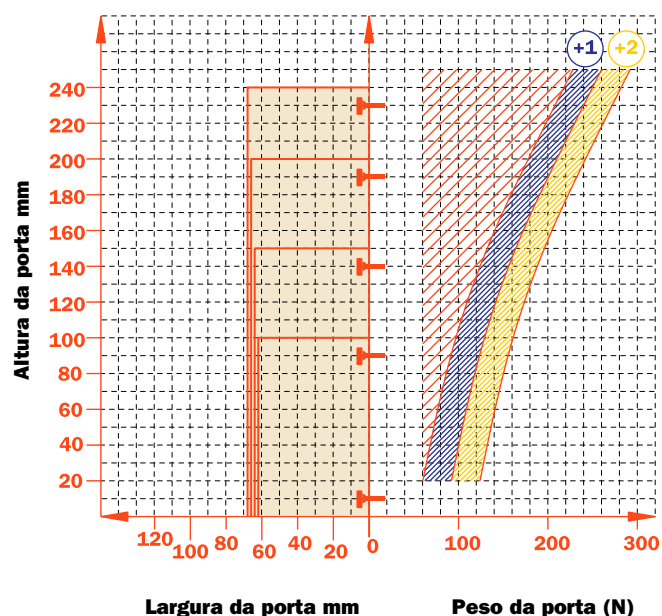
Dobradiças para portas com espessuras reduzidas.

Braço e caneco em aço niquelado opaco.
Dimensões de caneco Ø 35 mm.



Valor constante "L" 0,7 mm: não muda, regulando lateralmente a dobradiça.

Número indicativo da dobradiça necessária, em função das dimensões e do peso da porta.



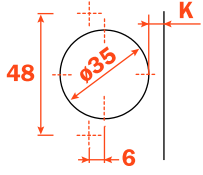
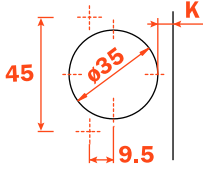
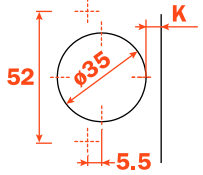

Regulagens

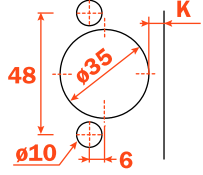

Regulagem lateral compensada de -1,5 a +4,5mm.
 Regulagem vertical ± 2 mm.
 Regulagem frontal com calço nas séries 200 +2,8 mm.
 Regulagem frontal com calço Domi, de -0,5 a +2,8 mm.
 Fecho anti-deslizante de segurança.

Calço

Calço simétricas e assimétricas em aço ou em zinco niquelado opaco da série 200.
 Encaixe rápido sobre calço Domi.
 Posicionamento com curso pré-estabelecido sobre calço tradicionais da série 200.

Nota: utilizar chave de fenda POZIDRIVE n. 2 para todos os parafusos.

						
Parafusos para madeira 	A	A	P	P	U	U

	
Buchas 	B

Utilizar a tabela para identificar as furações e fixações disponíveis. Inserir na terceira posição do código da dobradiça a letra ou número correspondente à escolha feita. Exemplo: C1_6A99.

↑
Inserir nesta posição a letra ou número selecionado.



Informações técnicas

Dobradiças para portas com espessura de até 10 mm.

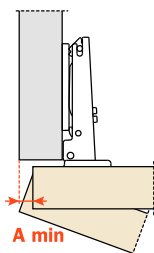
Profundidade do caneco metálica 8 mm.

Abertura 105°.

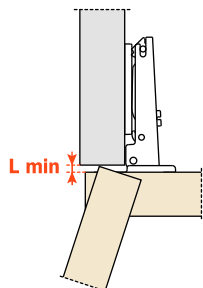
Possibilidade de furação da porta "K" de 3 a 6 mm.

Adaptável a todos os calço tradicionais da Série 200 e a todos os calço Domi de encaixe rápido.

Espaço necessário para abertura da porta



	T=	10	11	12	13	14	15	16	17	18	19	20
K=3	A=	0.2	0.3	0.4	0.6	0.8	1.0	1.3	1.6	1.9	2.3	2.7
K=4	A=	0.2	0.3	0.4	0.6	0.8	1.0	1.3	1.6	1.9	2.2	2.6
K=5	A=	0.1	0.3	0.4	0.6	0.8	1.0	1.2	1.5	1.8	2.1	2.5
K=6	A=	0.1	0.2	0.4	0.5	0.7	1.0	1.2	1.5	1.8	2.1	2.4

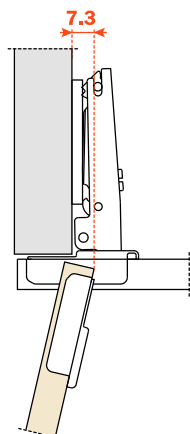


	T=	10	11	12	13	14	15	16	17	18	19	20
K=3	L=	0.0	0.0	0.0	0.0	0.0	0.0	0.0	0.0	0.0	0.1	0.3
K=4	L=	0.0	0.0	0.0	0.0	0.2	0.4	0.6	0.7	0.9	1.1	1.2
K=5	L=	0.5	0.7	0.9	1.0	1.2	1.4	1.5	1.7	1.9	2.1	2.2
K=6	L=	1.5	1.7	1.8	2.0	2.2	2.4	2.5	2.7	2.9	3.1	3.2

O alinhamento correto da porta diminui os valores de "A" e de "L".

Entrada da porta

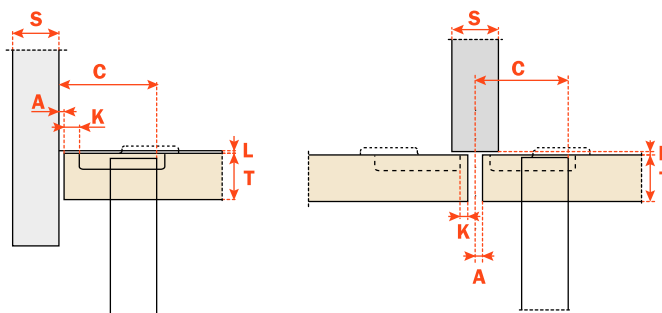
Entrada da porta com relação à lateral, na posição de máxima abertura. O valor indicado é obtido com a dobradiça braço 0, altura da base H = 0 e valor K = 3.



Contenção

Com esta fórmula pode-se obter a espessura máxima da porta regulada em abertura sem interferir com as laterais, portas ou paredes adjacentes. É preciso sempre levar em conta a tabela de valores $L - K - T$.

$$C = 20.5 + K + A$$



Embalagens

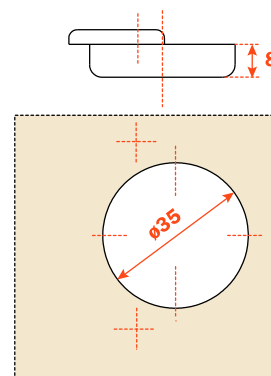
Caixa com 300 peças
 Pallet com 7.200 peças

CA Fechamento automático

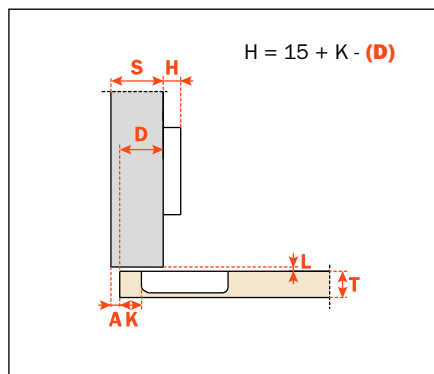
CL Fechamento livre

Utilizar esta fórmula para estabelecer o tipo de braço da dobradiça, a furação da porta "K" e a altura da calço "H", necessárias para resolver todos os problemas de instalação.

Utilizar as tabelas "Furação e fixação" na página 3 para completar os códigos da dobradiça desejada.



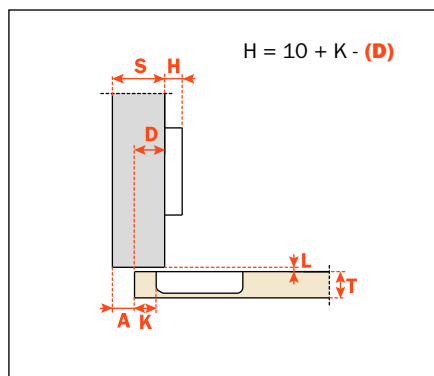
Reta - Braço **0**



CA - C1_6A99

CL - C1_4A99

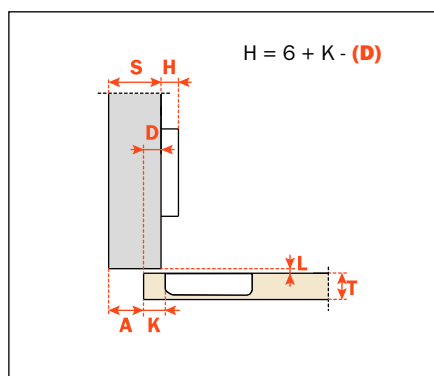
Semi Reta - Braço **5**



CA - C1_6D99

CL - C1_4D99

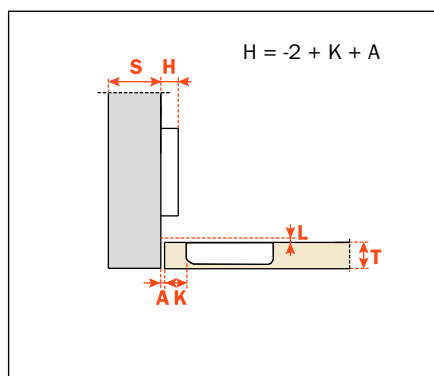
Curva - Braço **9**



CA - C1_6G99

CL - C1_4G99

Super Curva - Braço **17**



CA - C1_6P99

CL - C1_4P99