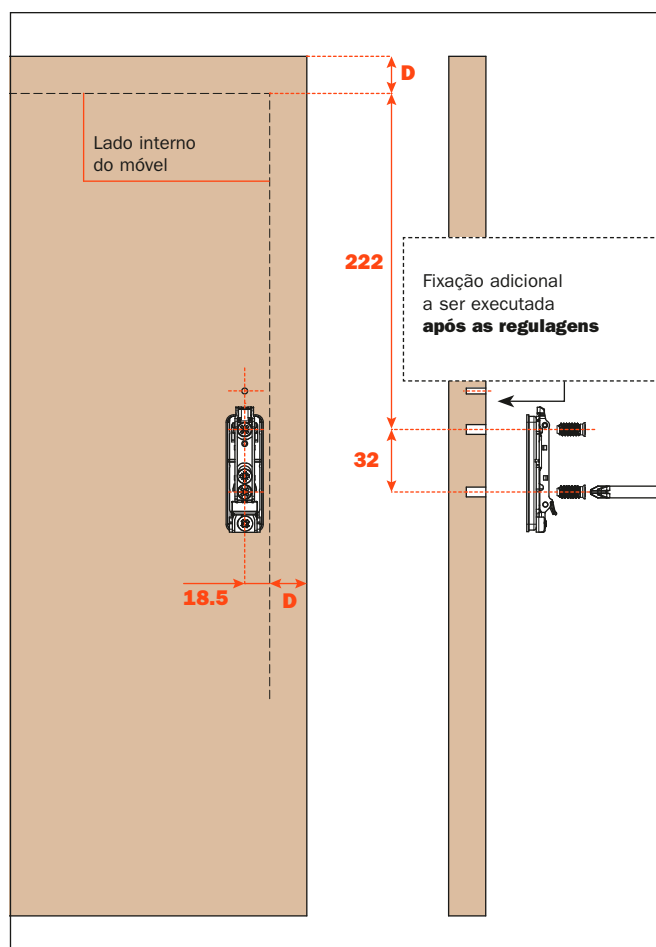


Evolift - Sistemas de elevação - Abertura porta basculante oblíquo

Instruções de montagem

Furação da porte em madeira

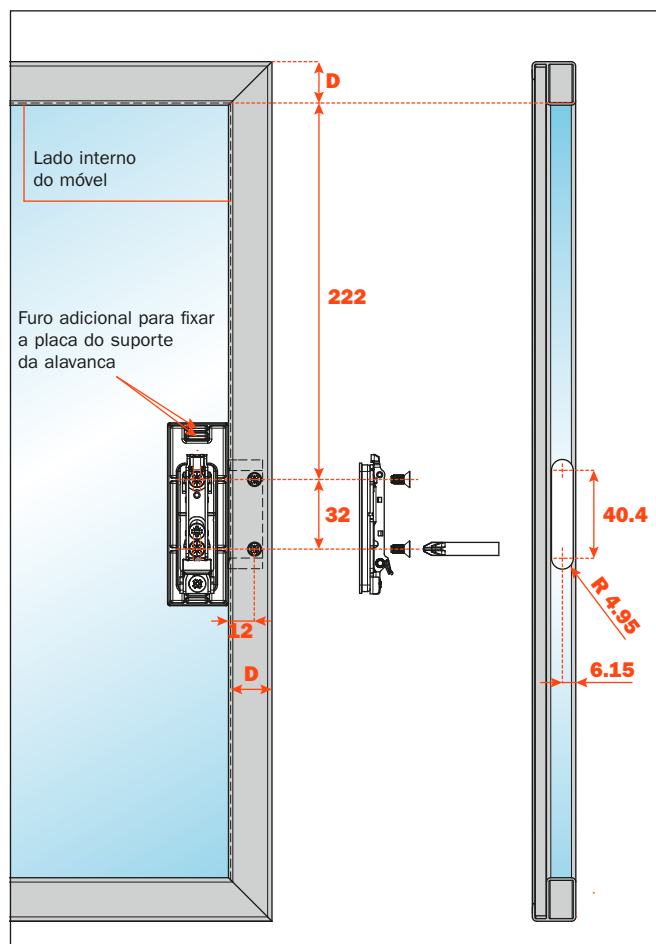
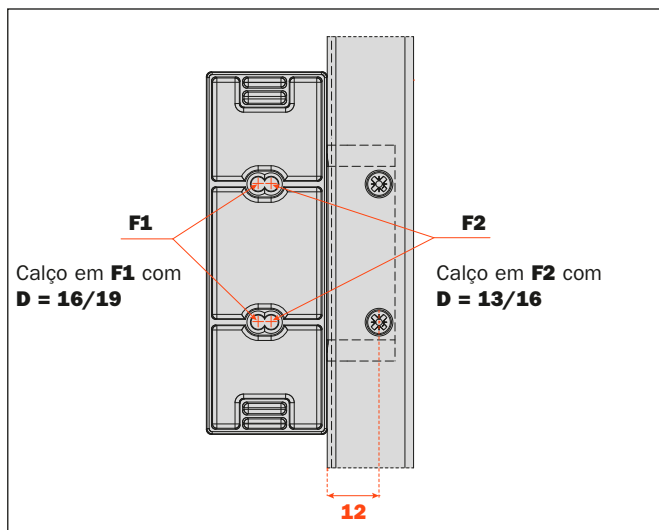
D = Cobertura da porta sobre a lateral e sobre o chapéu do móvel.



Furação da porta com perfil de alumínio.

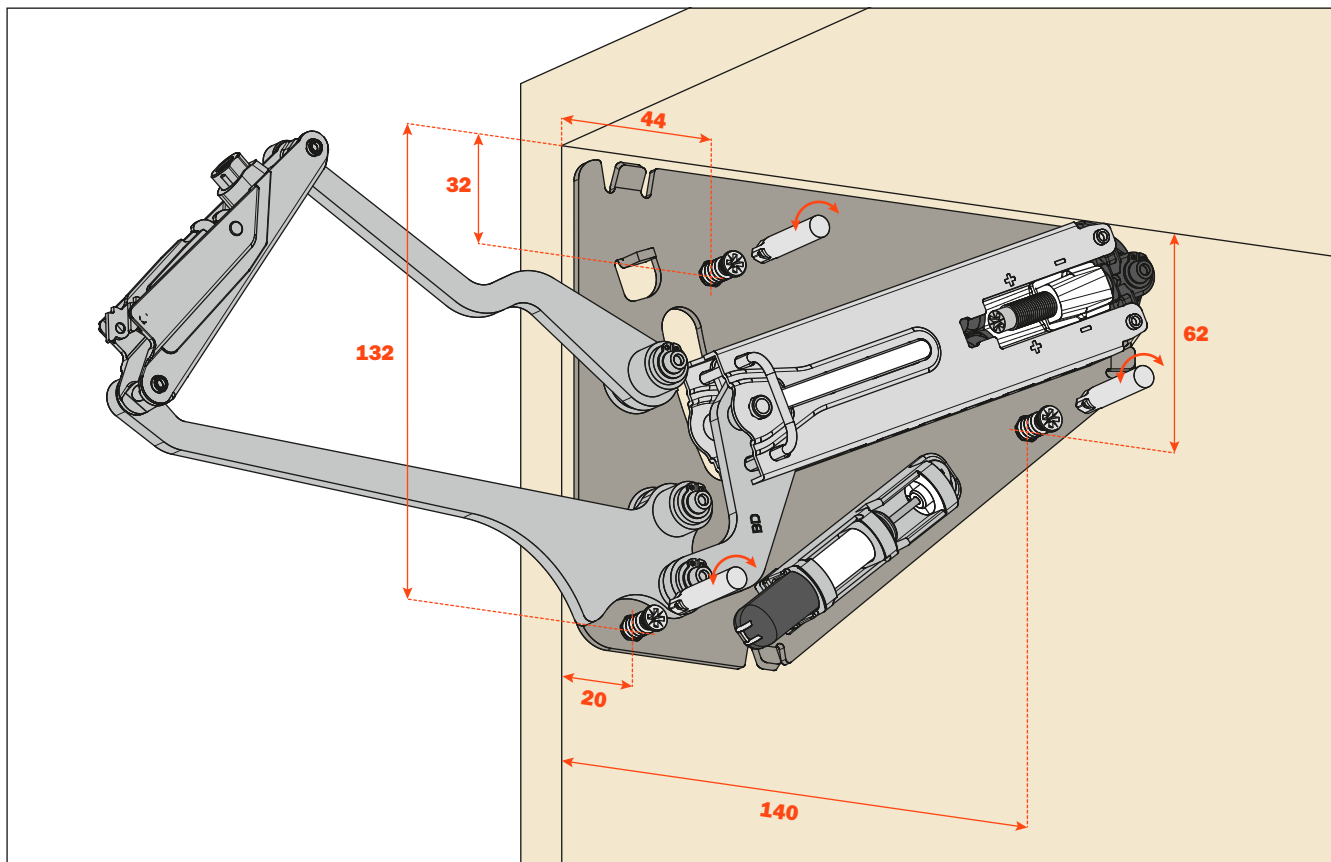
Para porta com perfil de alumínio fixar o calço no adaptador **DBZXBH9**.

D = Cobertura da porta sobre a lateral e sobre o chapéu do móvel.

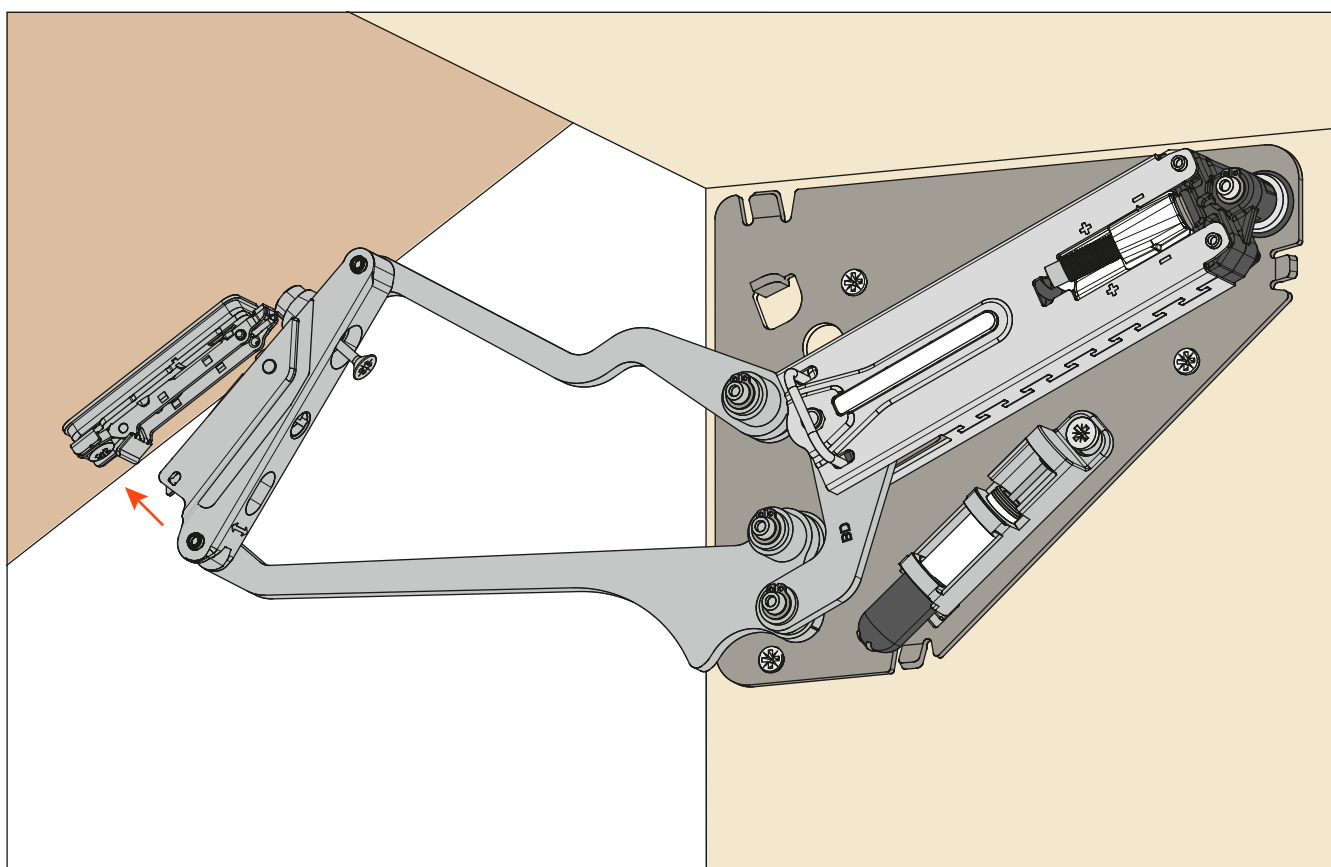




Fixação do sistema na lateral do móvel.

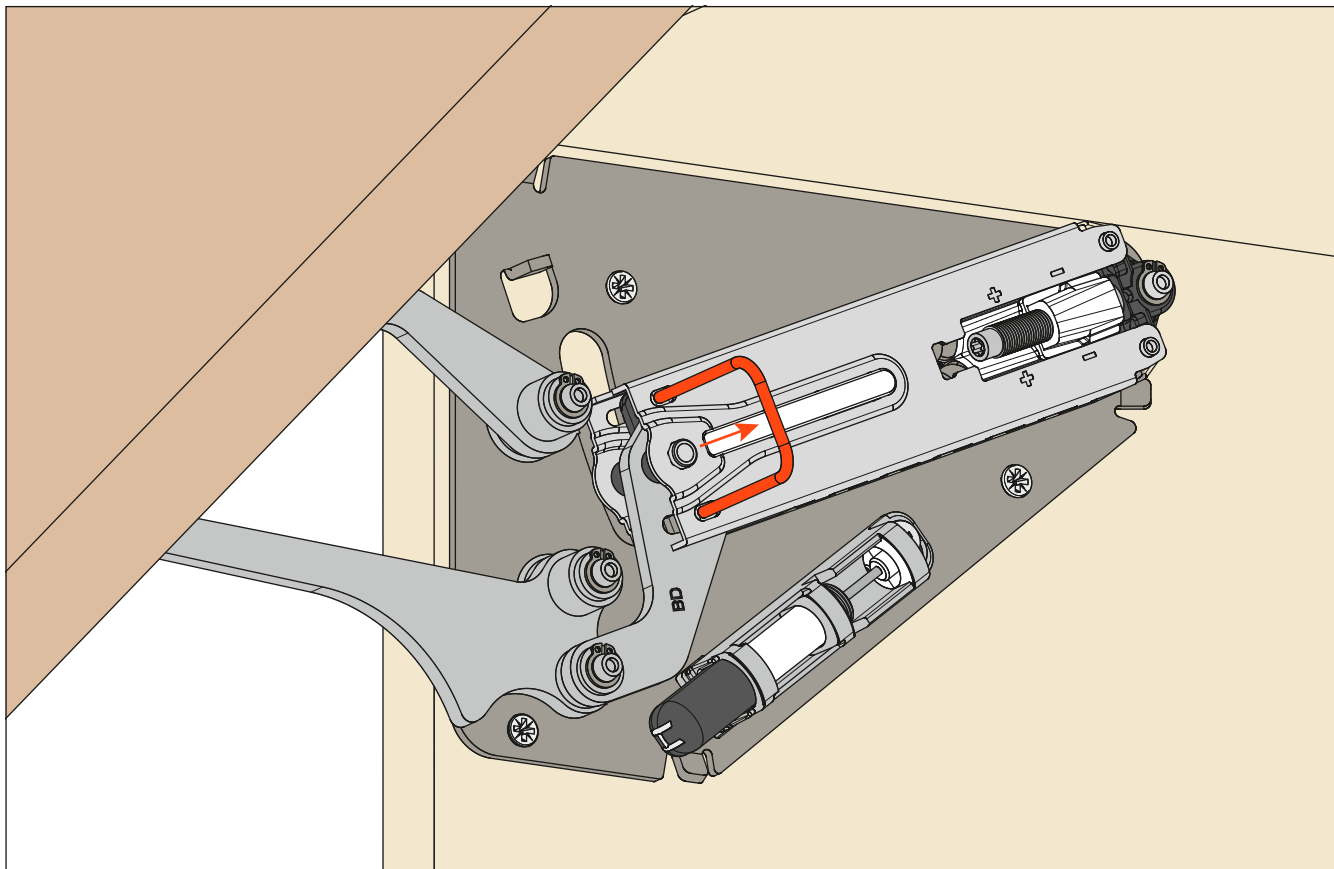


Montagem da porta no móvel.

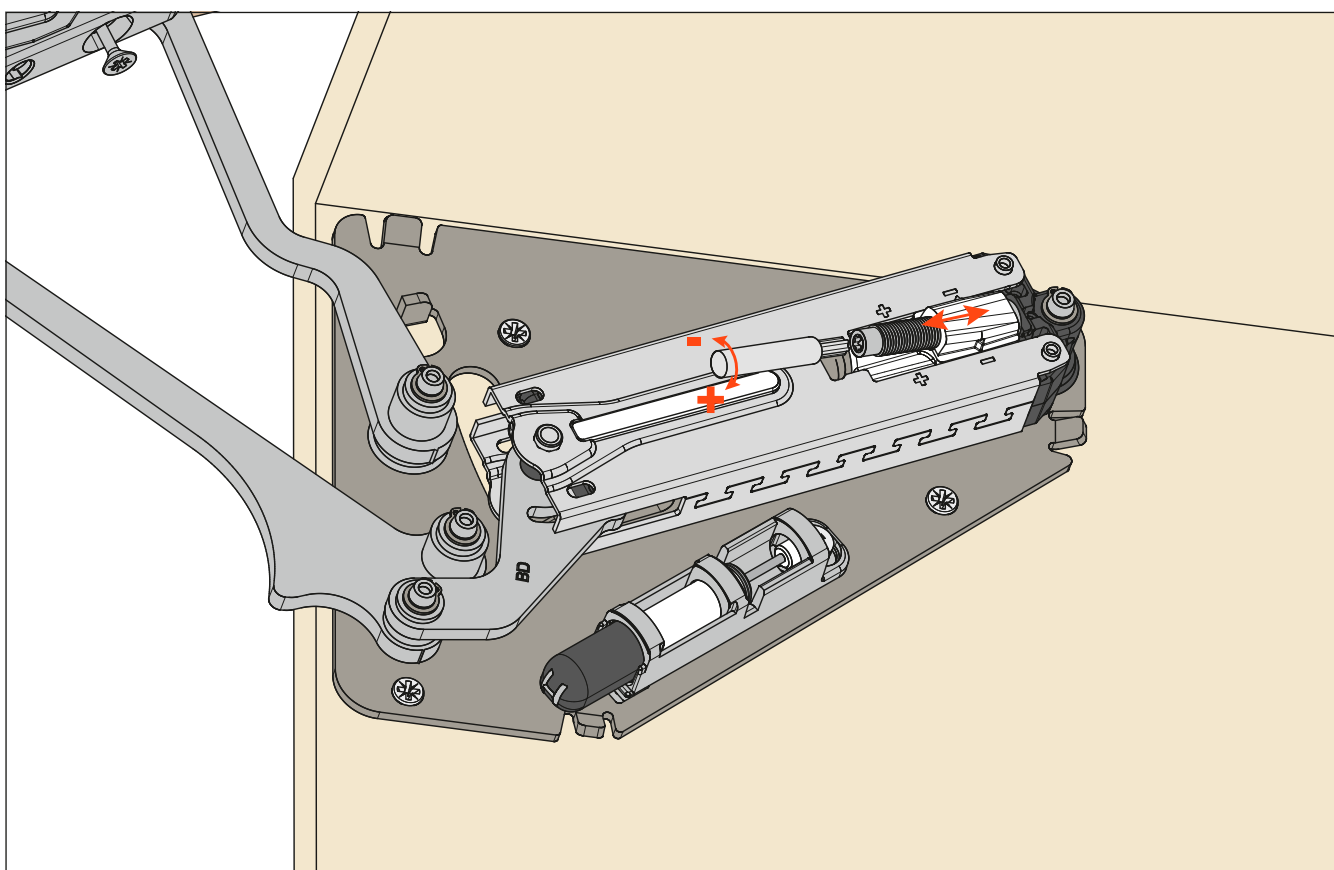


Evolift - Sistemas de elevação - Abertura porta basculante oblíquo**Instruções de montagem****Extração da trava de segurança.**

Baixar levemente a porta até que a trava de segurança possa ser retirada com facilidade.

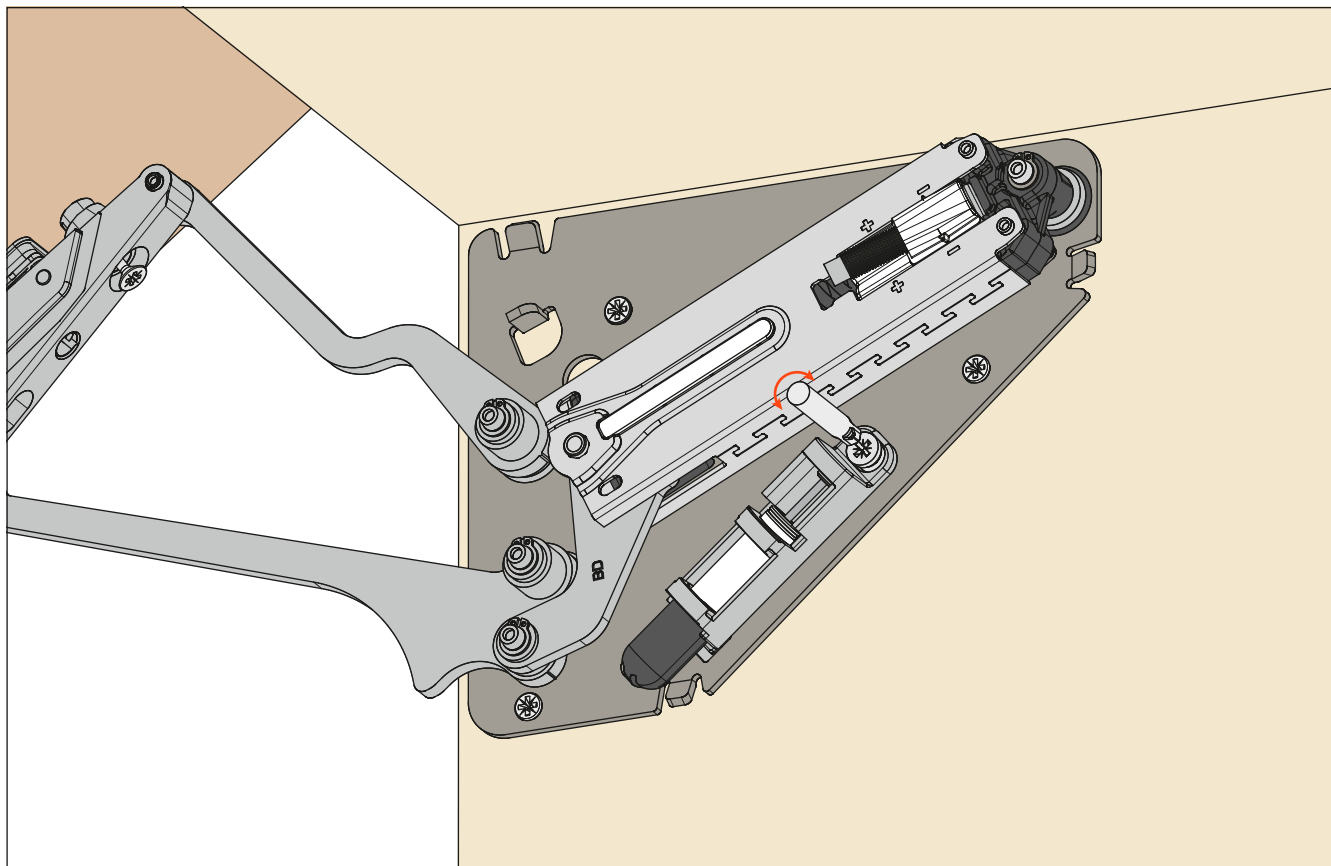
**Regulagem da força do sistema.**

Utilizar uma chave Torx T20.

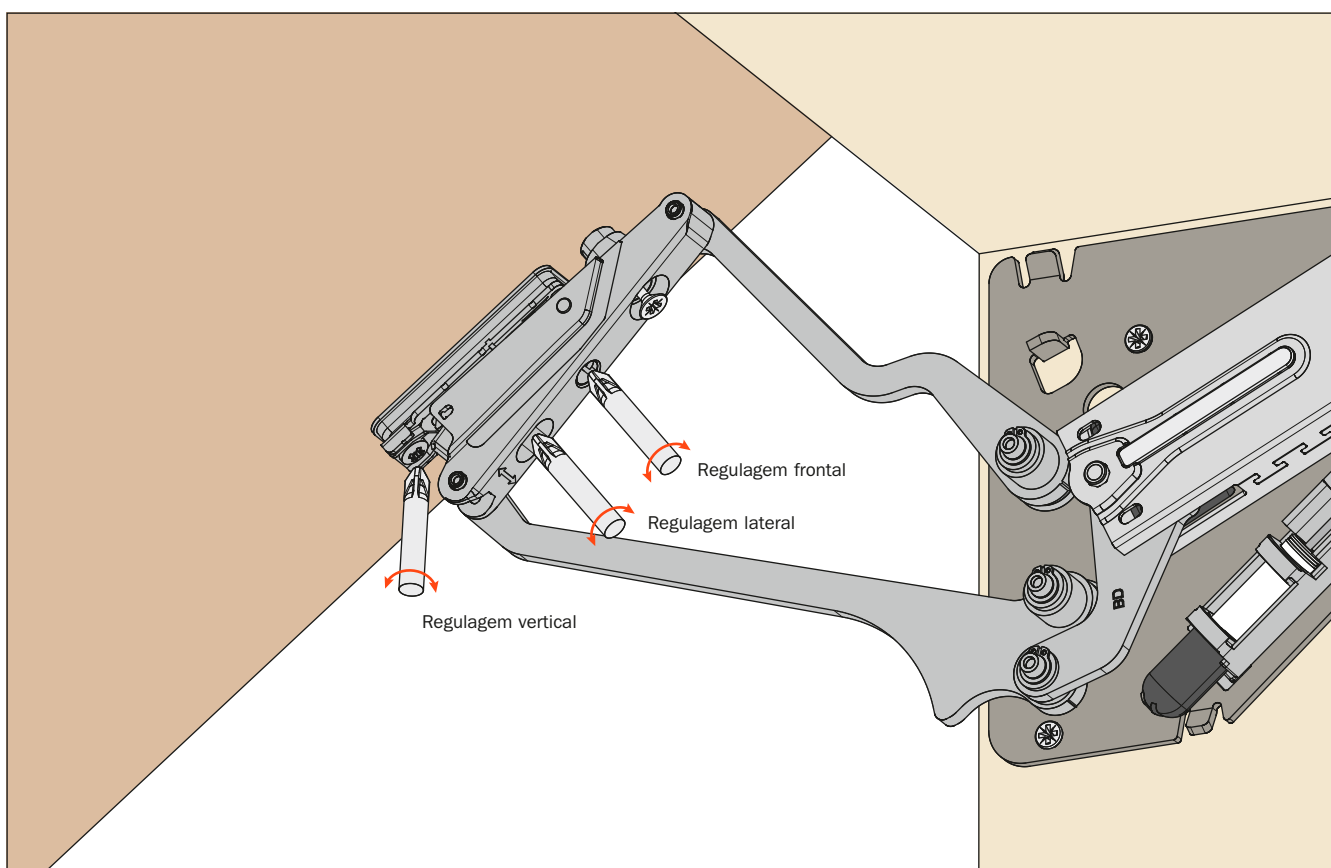




Regulagem do curso do desacelerador.



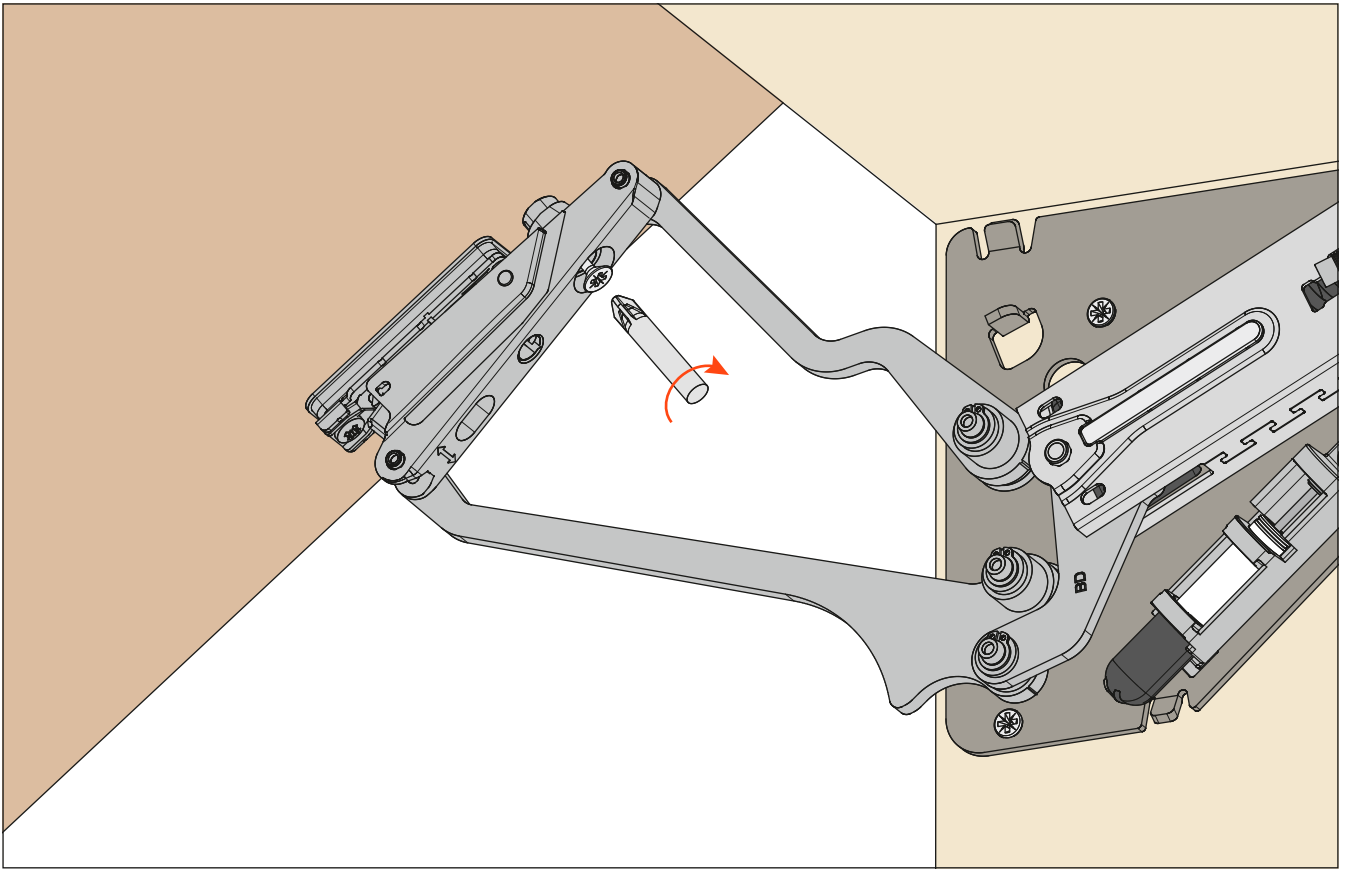
Regulagens da porta



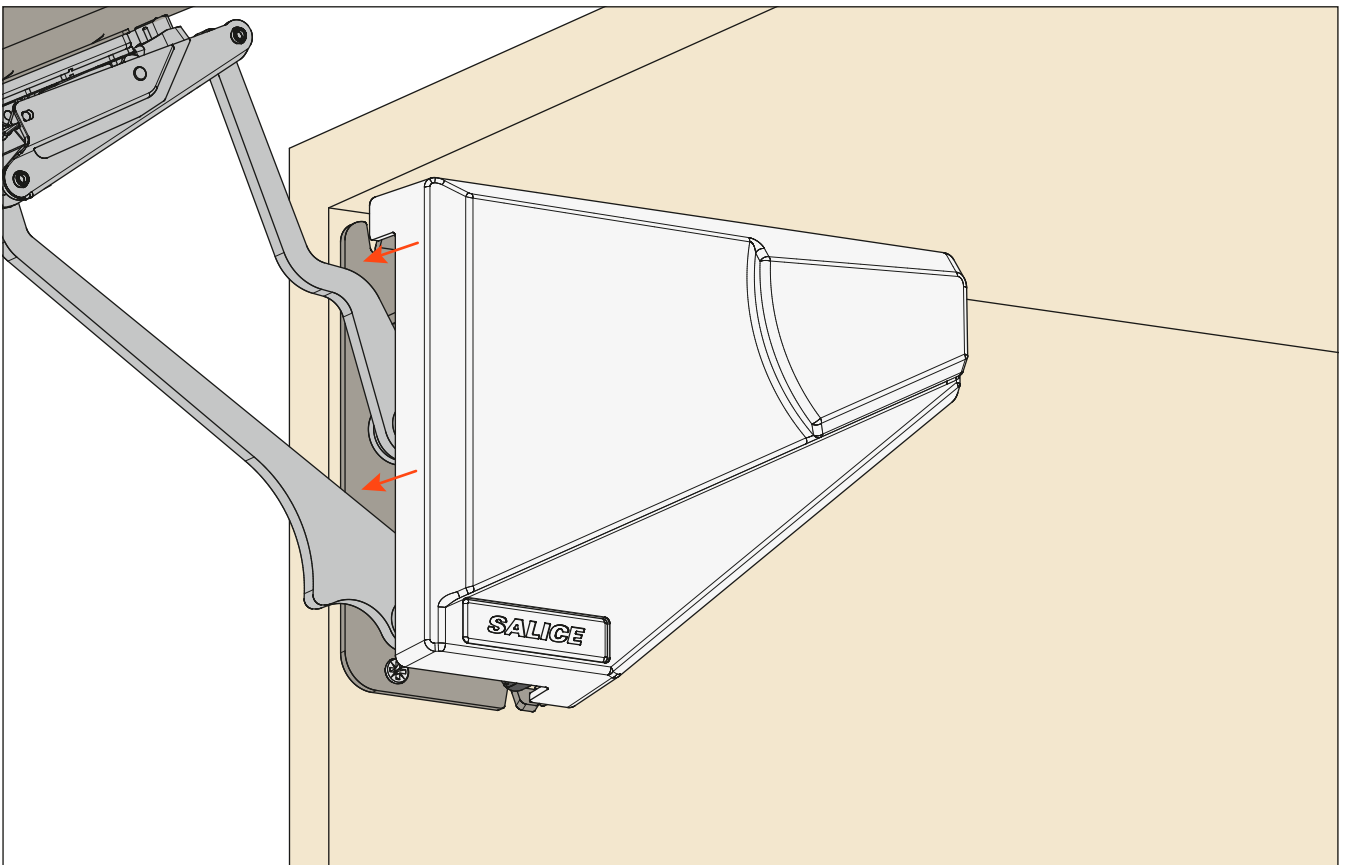
Evolift - Sistemas de elevação - Abertura porta basculante oblíquo **Instruções de montagem**

Fixação adicional a ser executada após as regulagens.

Se utilizar portas com perfil de alumínio, substitua o parafuso indicado pelo da embalagem do adaptador BDZXH9.



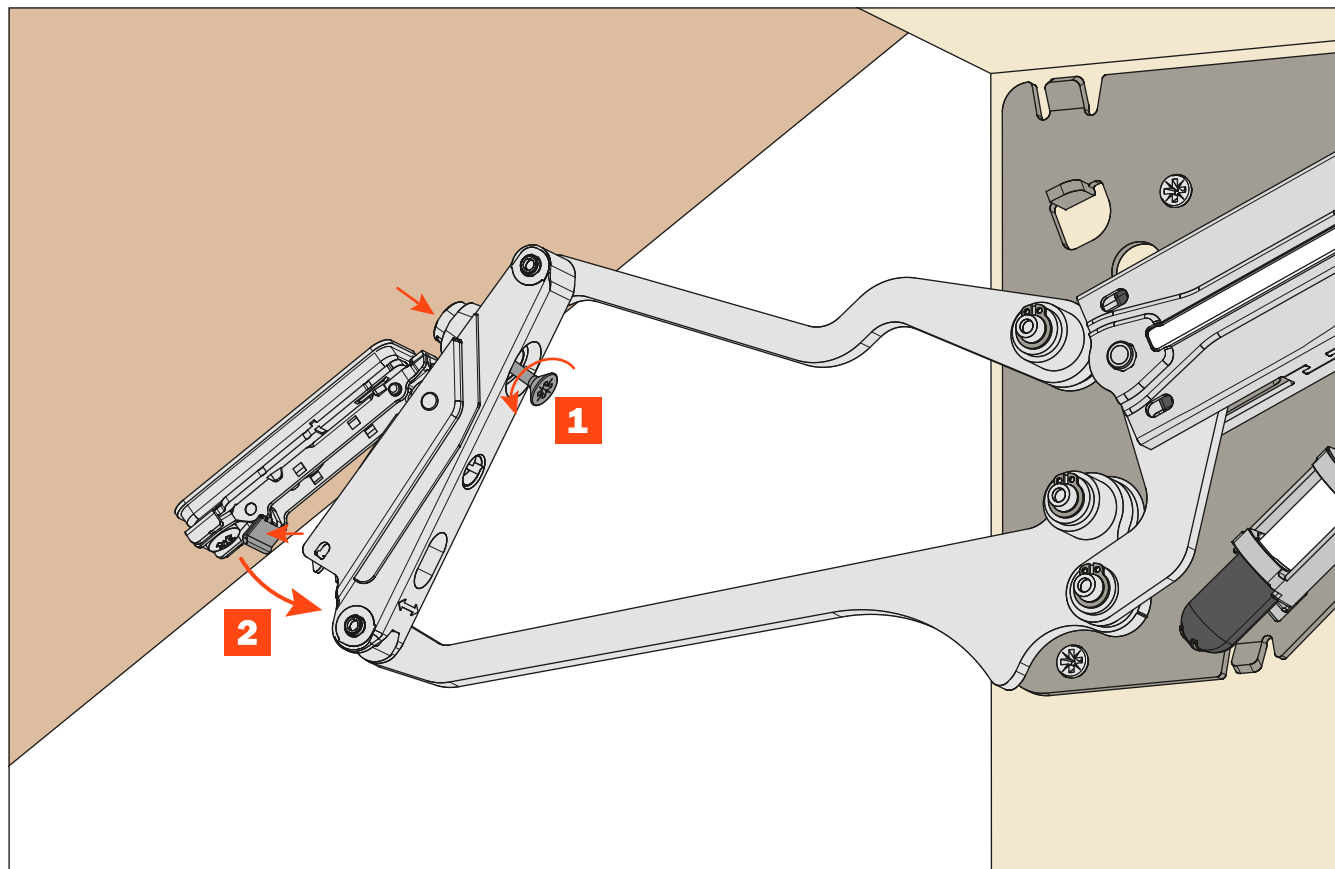
Colocação da capa.

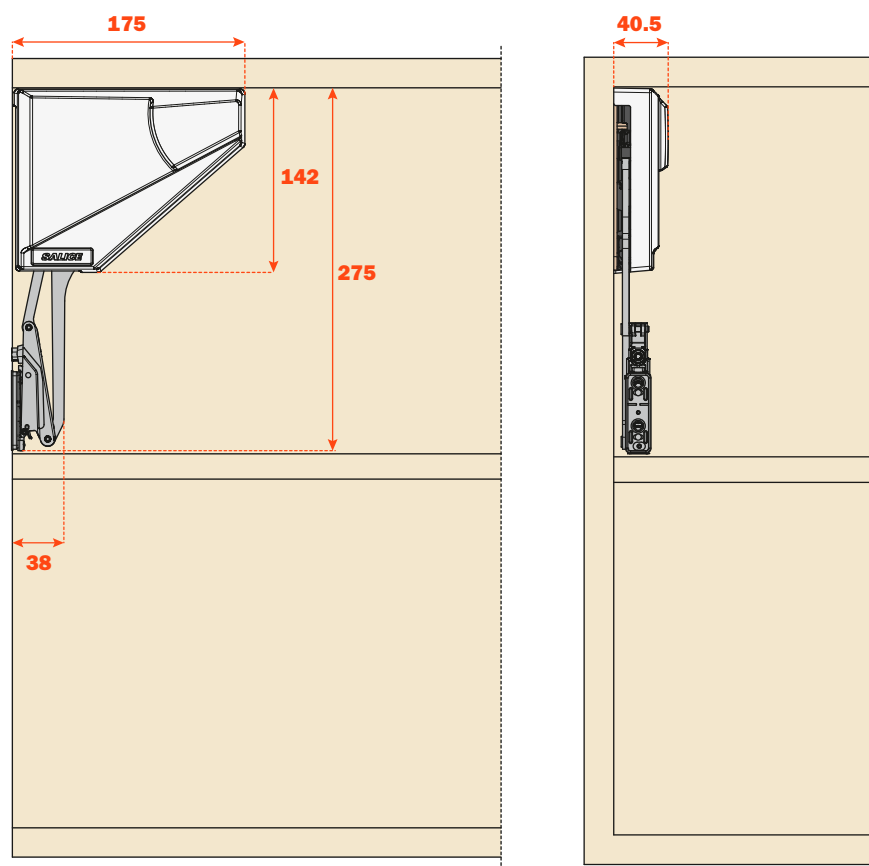




Desmontagem da porta.

Solte o parafuso de fixação adicional e solte o braço da porta.



Evolift - Sistemas de elevação - Abertura porta basculante oblíquo**Espaço utilizado pelo sistema.**



Posição e espaço utilizado da porta aberta.

