

EvoLift - Sistemas de elevação - Abertura porta basculante
Instruções de montagem

Furação da porta de madeira.

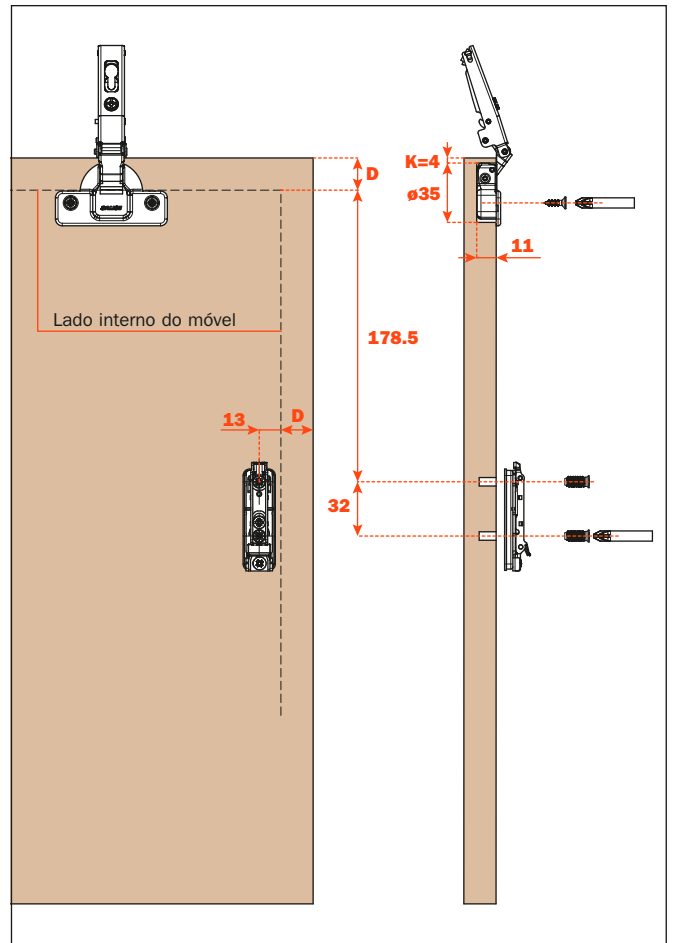
Dobradiças para portas com fechamento desacelerado e puxadores:
C2_6A99

Dobradiças para portas com abertura Push:
C2_PA99 (dobradiças Push) para uma abertura decisiva
C2_4A99 (dobradiças sem mola) para uma abertura mais suave

Opções previstas para a fixação do caneco da dobradiça:

- A** = caneco de parafusar, entre eixos de 48x6 mm;
- P** = caneco de parafusar, entre eixos de 45x9.5 mm;
- U** = caneco de parafusar, entre eixos de 52x5.5mm;
- B** = caneco com bucha, entre eixos 48x6 mm;
- R** = caneco com bucha, entre eixos 45x9.5mm;
- W** = caneco com bucha, entre eixos 52x5.5mm;

D = cobertura da porta na lateral e no chapéu do móvel.



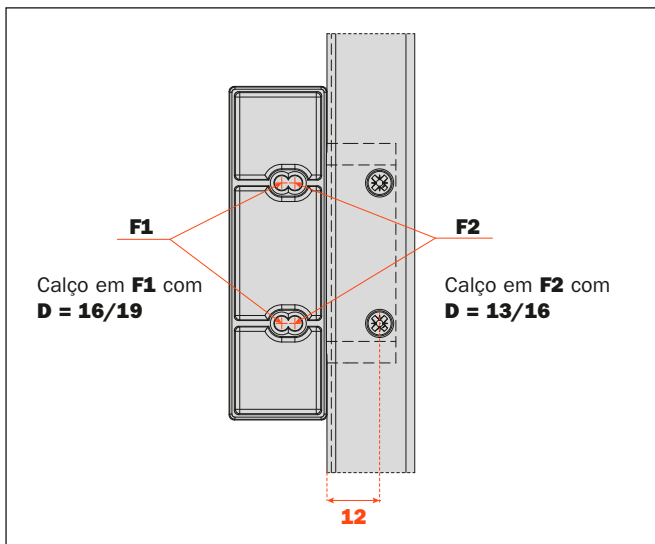
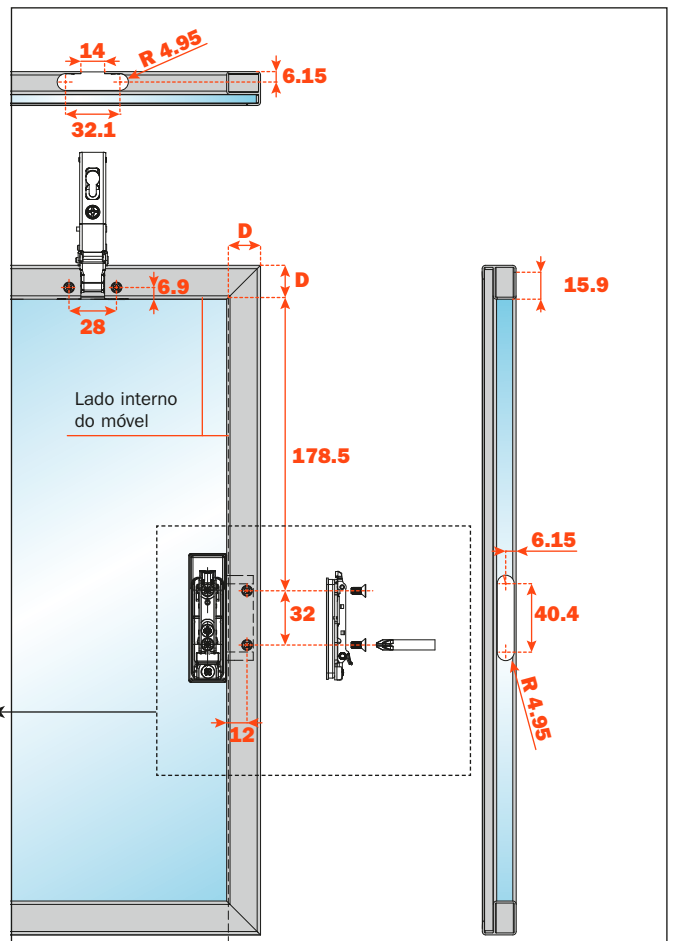
Furação da porta em perfil de alumínio com largura mínima de 17 mm e máxima de 24 mm.

Para portas em perfil de alumínio, fixar a calço com o adaptador apropriado.

Dobradiças para portas com fechamento desacelerado e puxadores:
C2_6A99

Dobradiças para portas com abertura Push:
C2_PA99 (dobradiças Push) para uma abertura decisiva
C2_4A99 (dobradiças sem mola) para uma abertura mais suave

D = cobertura da porta na lateral e no chapéu do móvel.





Furação da porta com perfil em alumínio espessura mínima de 45 mm.

Dobradiças para portas com fechamento desacelerado e puxadores:
C2_6A99

Dobradiças para portas com abertura Push:

C2_PA99 (dobradiças Push) para uma abertura decisiva

C2_4A99 (dobradiças sem mola) para uma abertura mais suave

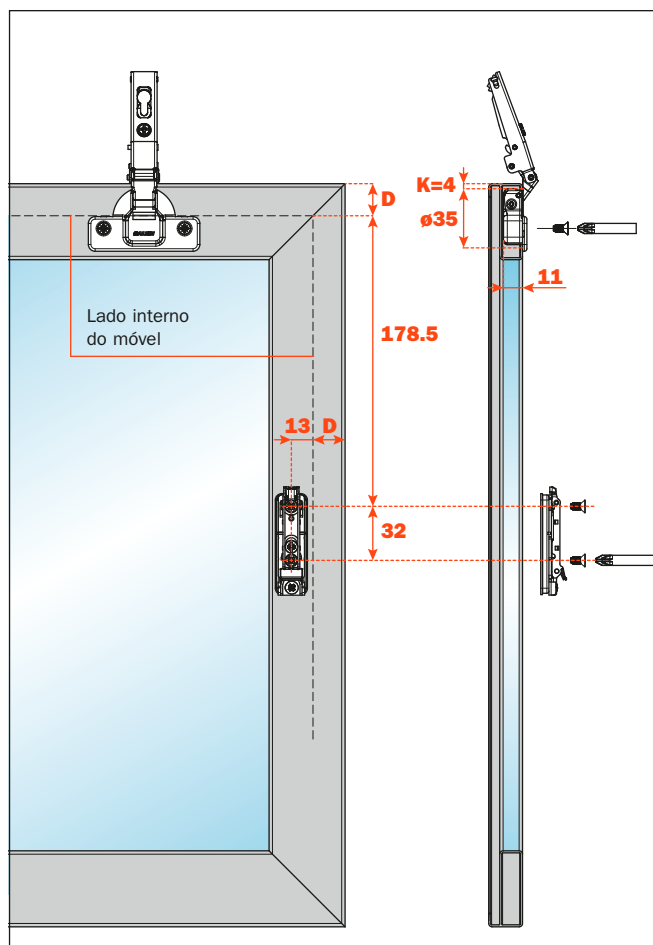
Opções previstas para a fixação no caneco da dobradiça:

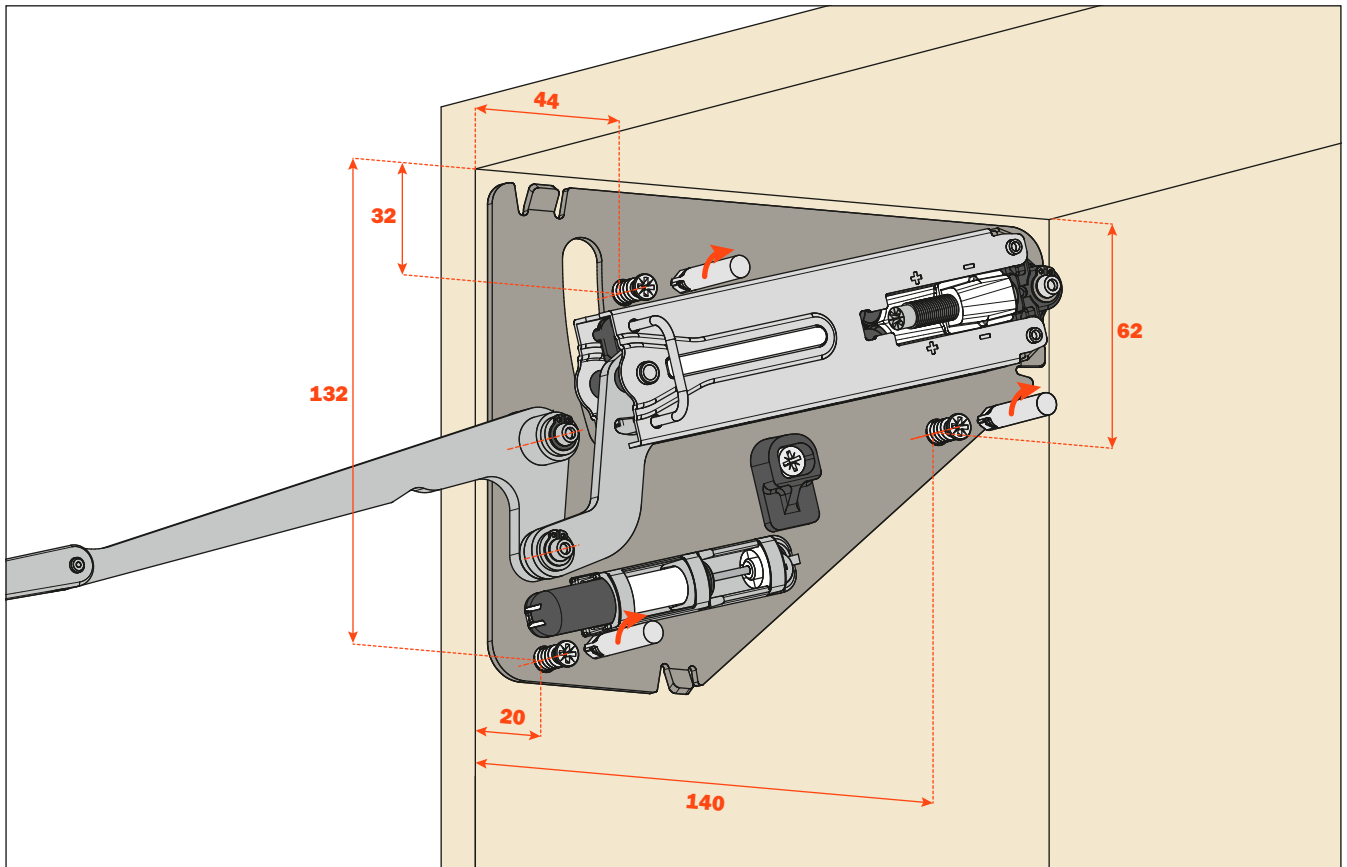
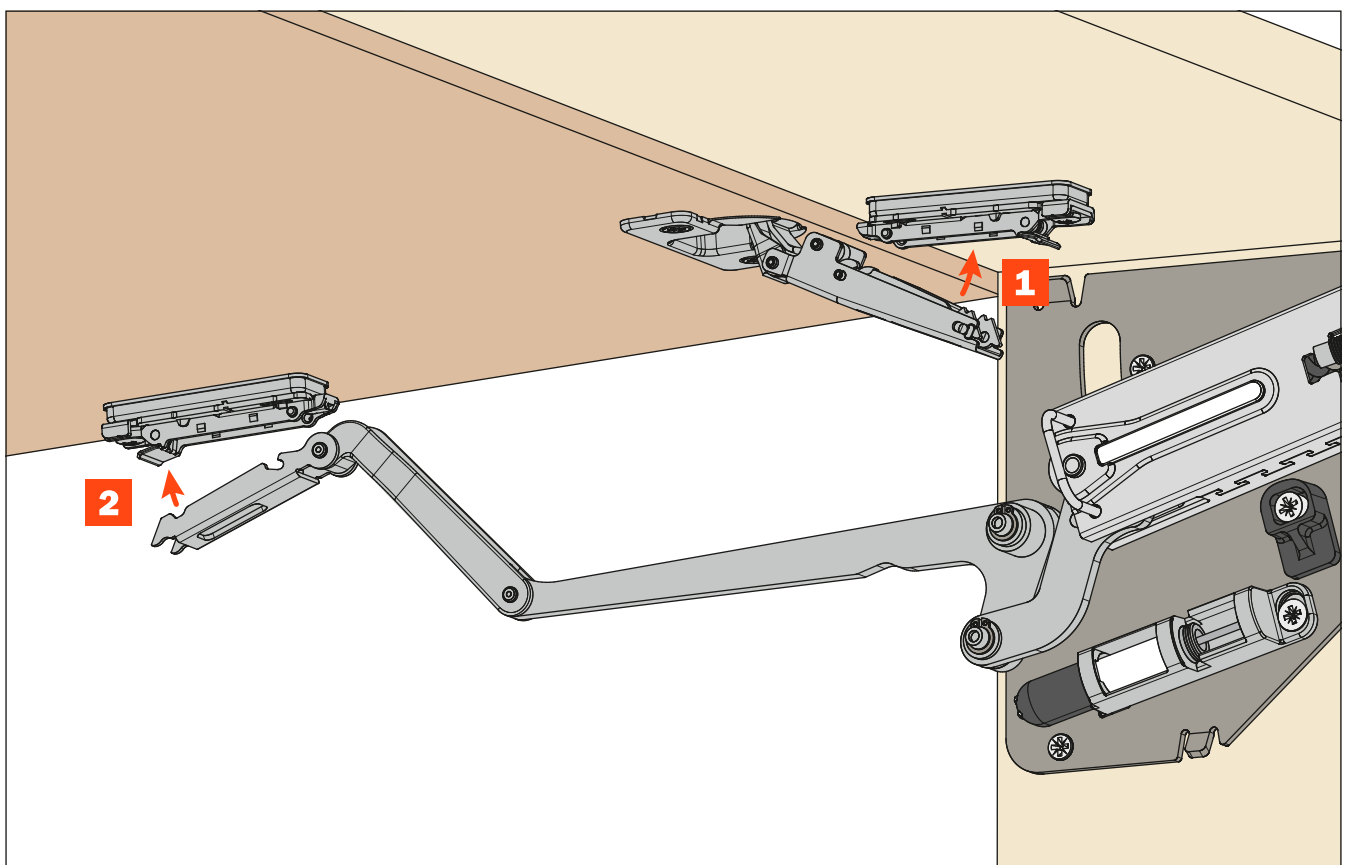
A = caneco para parafusar, entre eixos de 48x6 mm;

P = caneco para parafusar, entre eixos de 45x9.5 mm;

U = caneco para parafusar, entre eixos de 52x5.5mm.

D = Cobertura da porta na lateral e na parte superior do móvel.

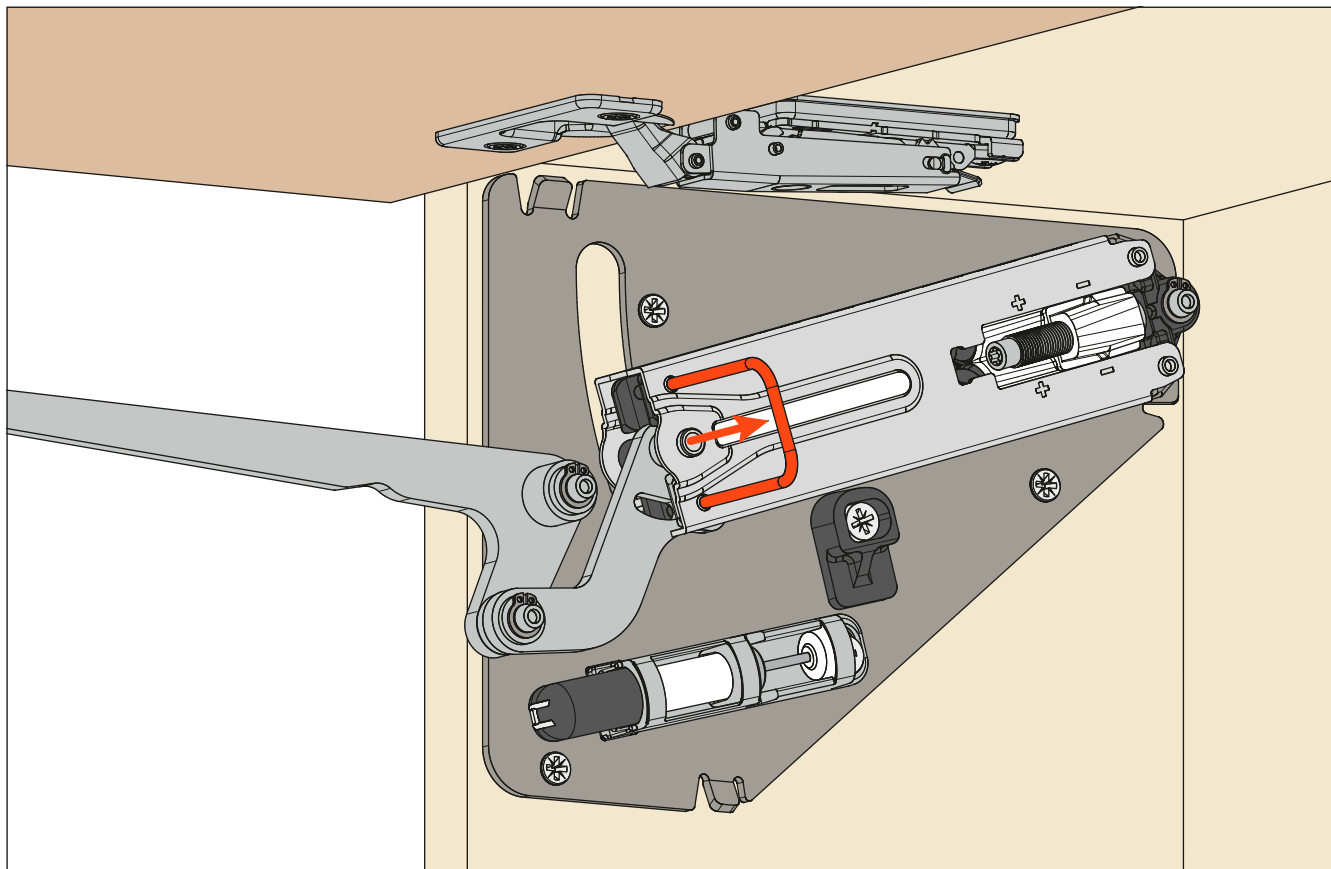


EvoLift - Sistemas de elevação - Abertura porta basculante
instruções de montagem**Fixação do sistema na lateral do móvel.**Profundidade de furação 12 mm - Profundidade de furação \varnothing 5 mm**Montagem da porta no móvel.**



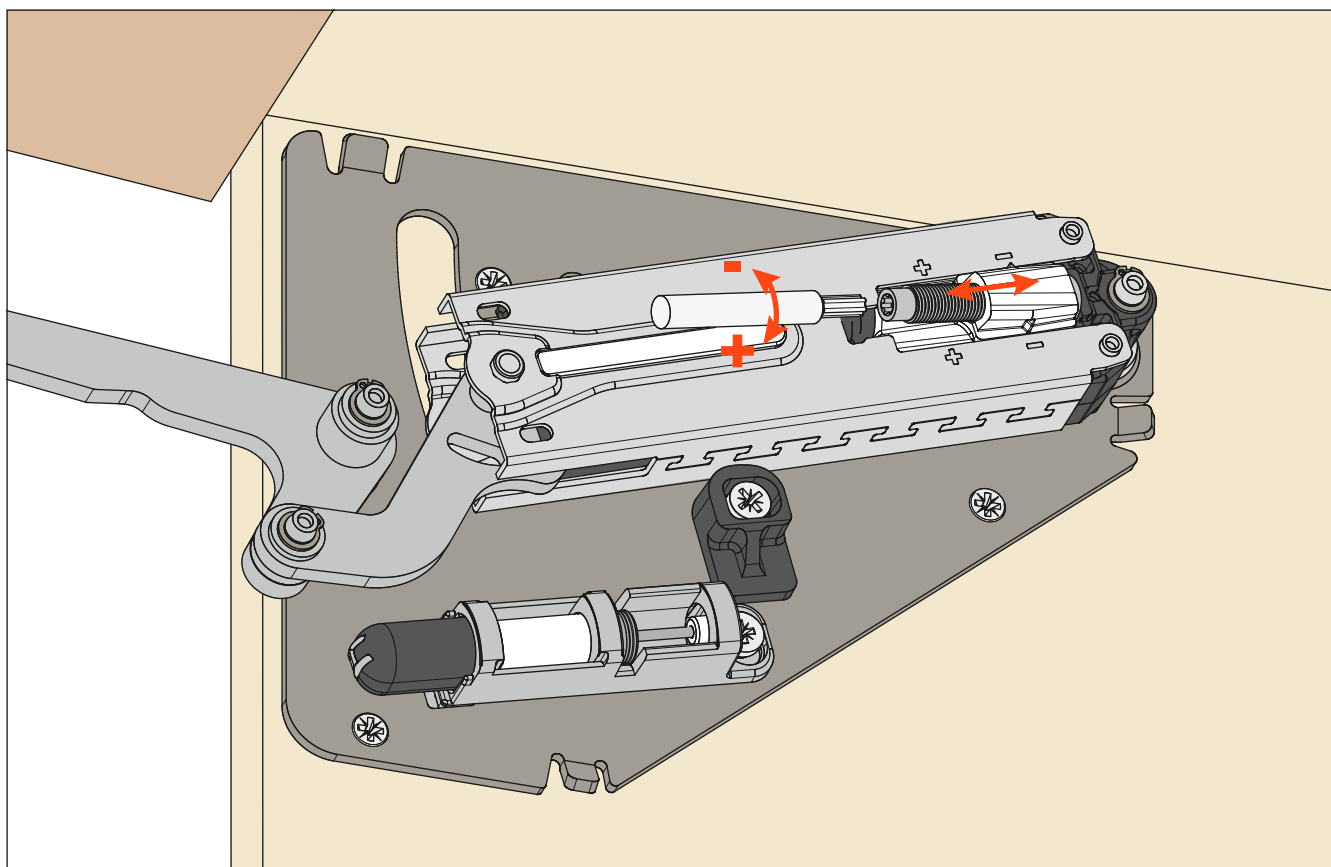
Extração da trava de segurança.

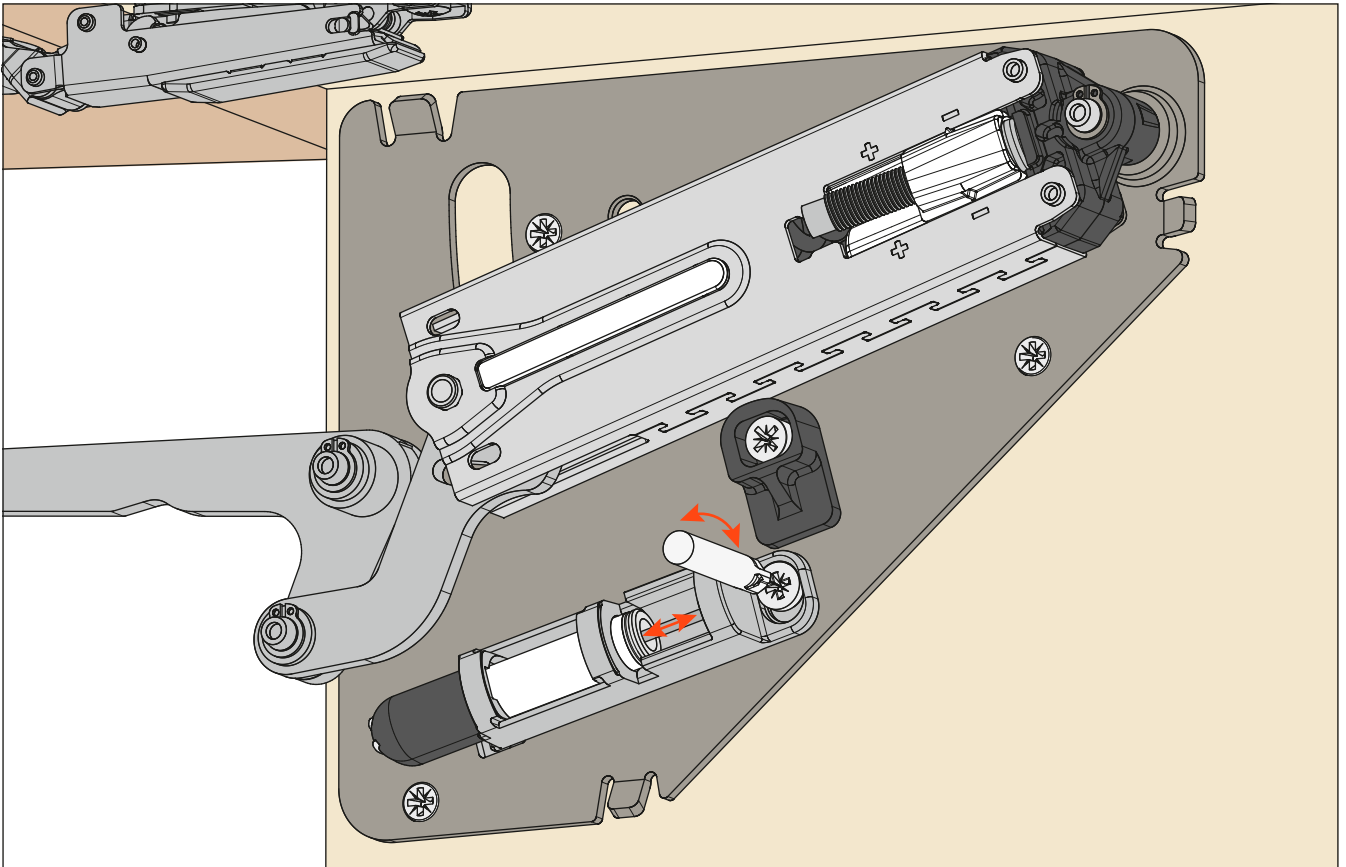
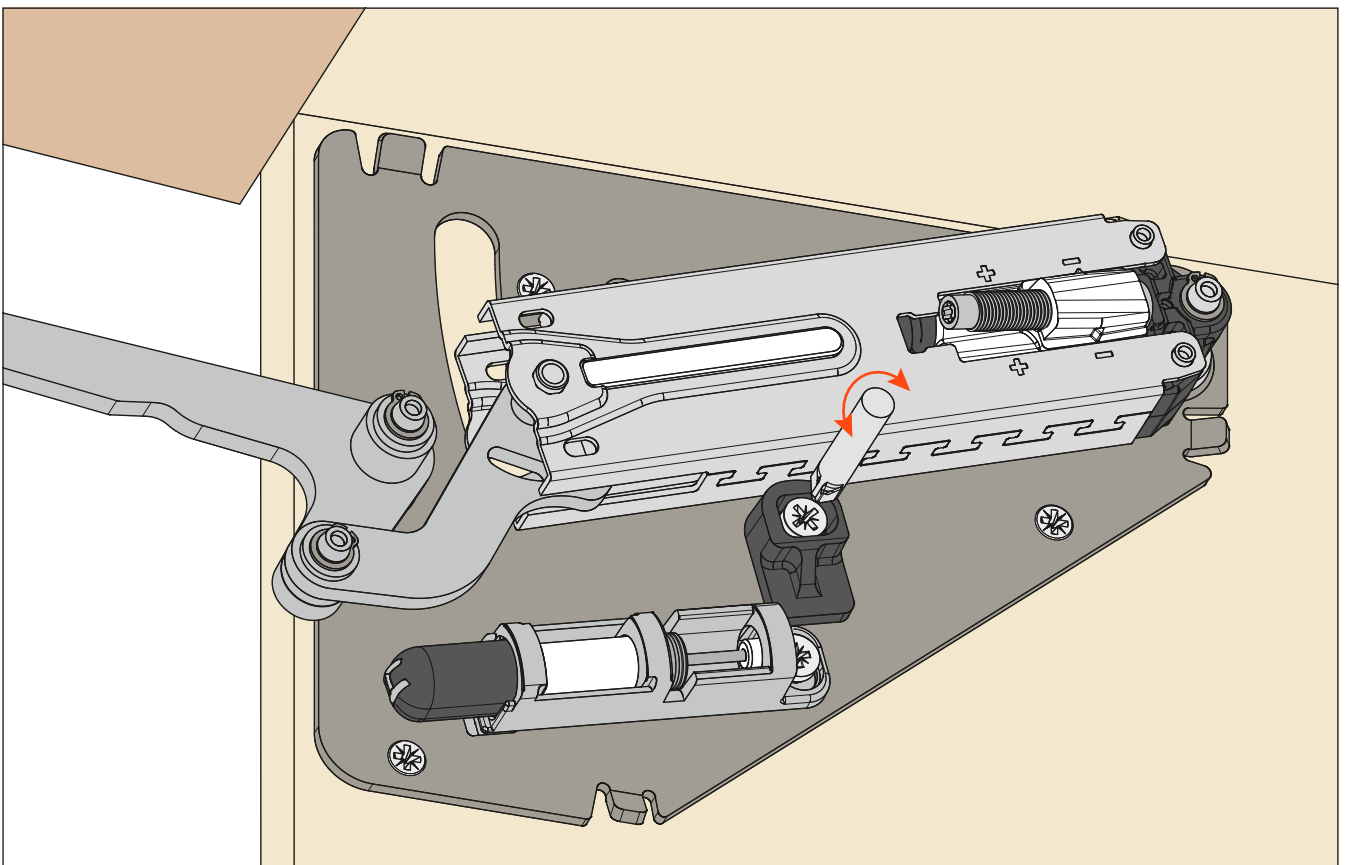
Baixar levemente a porta até que a trava de segurança possa ser retirada com facilidade.



Regulagem da força do sistema.

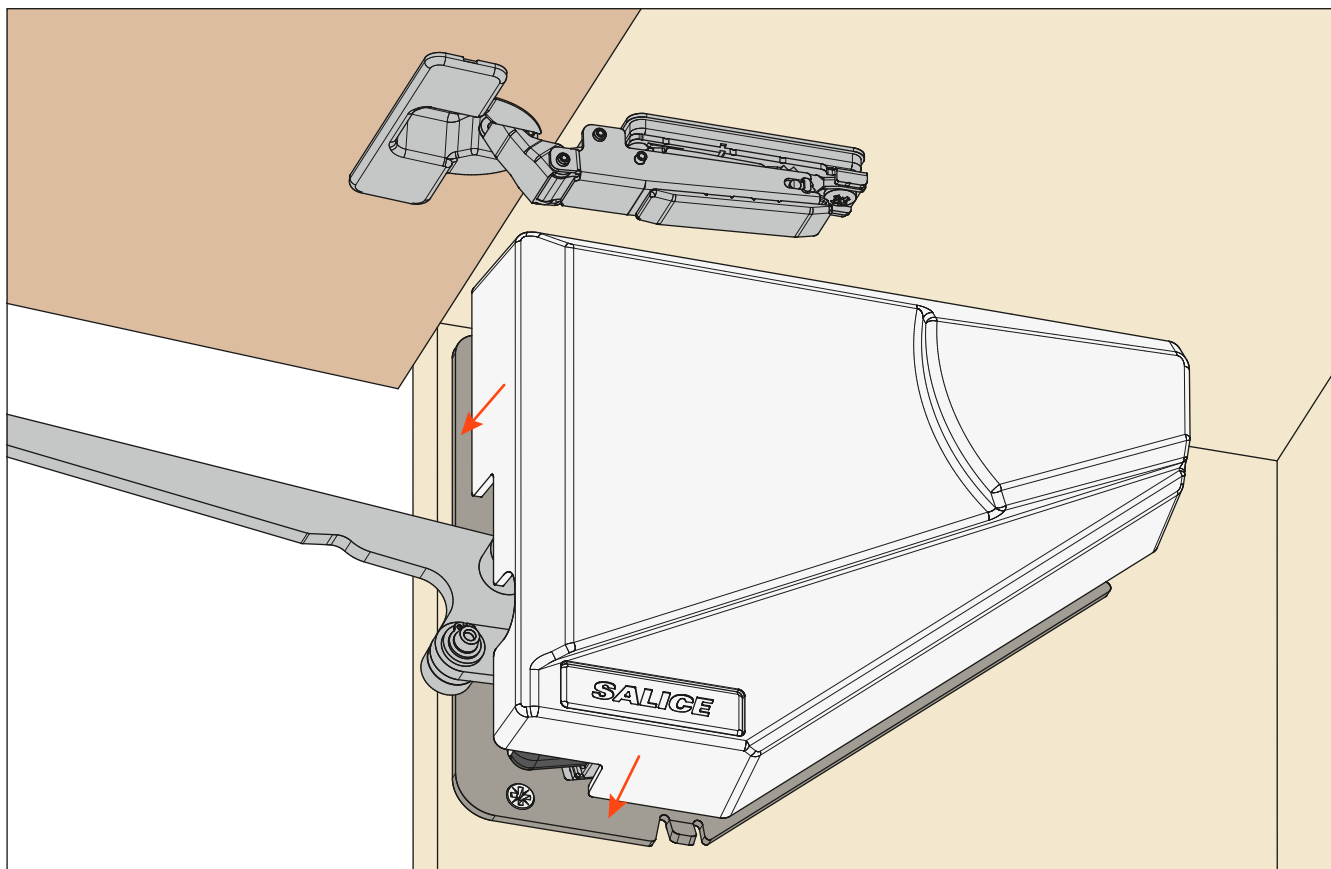
Utilizar uma chave Torx T20.



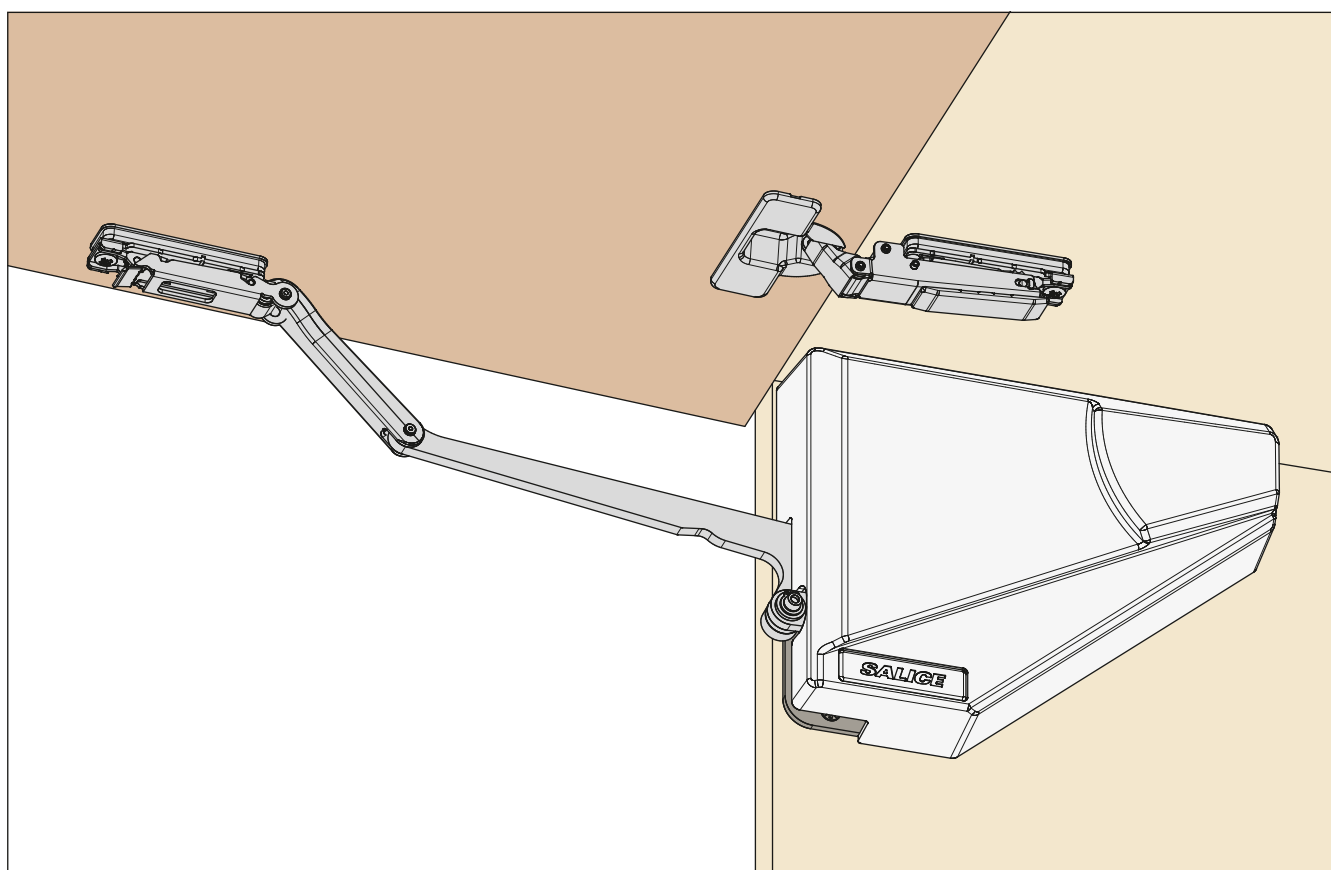
EvoLift - Sistemas de elevação - Abertura porta basculante
instruções de montagem**Regulagem do curso do amortecedor.****Regulagem do ângulo de abertura da porta, através de um excêntrico, de 80° a 92°.**

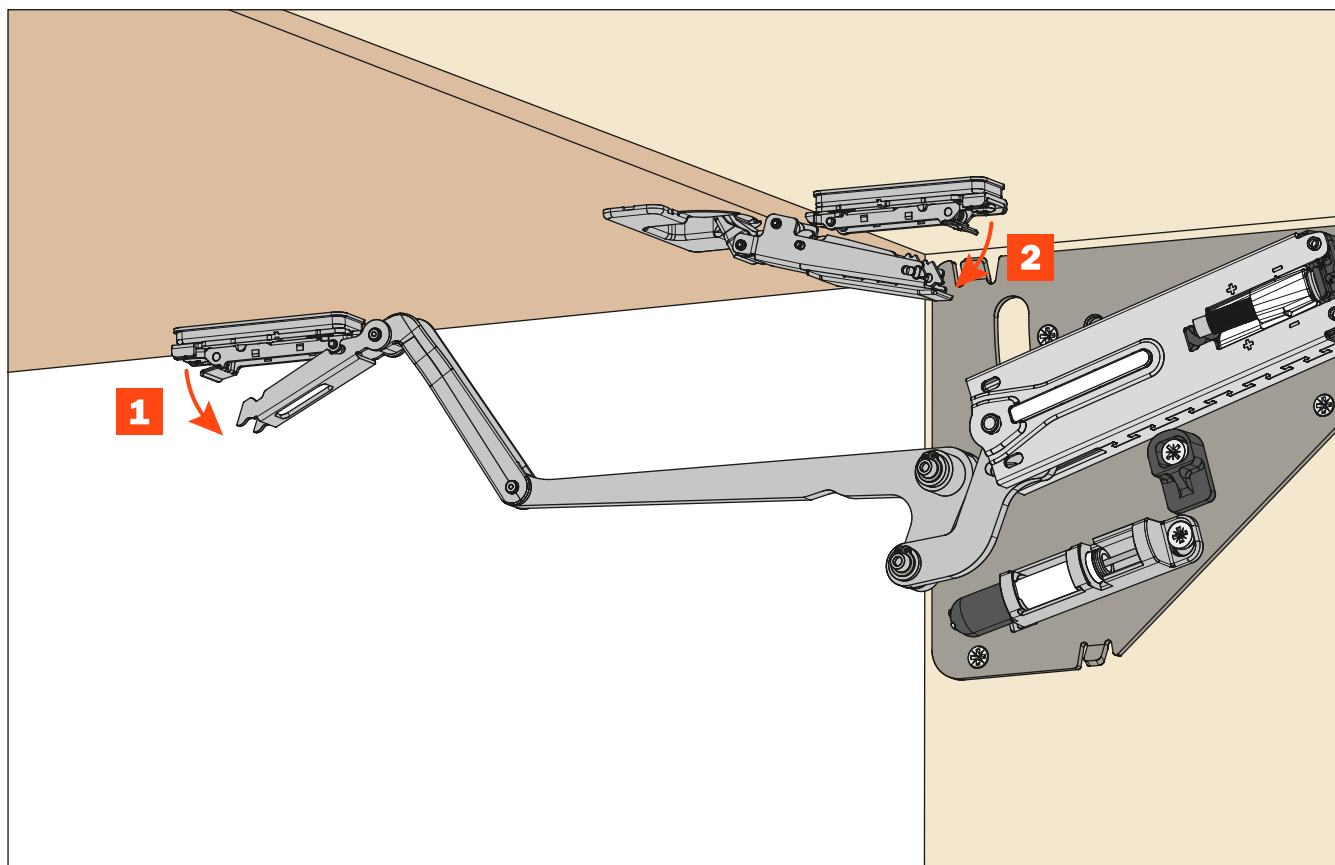


Colocação da capa



Sistema completo



EvoLift - Sistemas de elevação - Abertura porta basculante
instruções de montagem**Desmontagem da porta**



Espaço utilizado pelo sistema.

