

EvoLift - Sistemas de elevação - Abertura porta basculante
Push magnético - Dispositivo magnético e contra fechos

DPMSNB - bege



Dispositivo de abertura.
 Ø de 10 mm, comprimento 40 mm.

DPASNB - bege



Dispositivo magnético reforçado.
 Deve ser utilizado sempre com o artigo DPM.
 A posição aconselhada do artigo DPM corresponde ao ponto de pressão que será exercida para a abertura da porta. A posição de aplicação do artigo DPA é indiferente.

DPMSNG - cinza



Embalagem
 Caixa com 250 peças
 Caixa grande com 1.500 peças.

DPASNG - cinza



Diâmetro 10 mm, comprimento 40 mm.

Embalagem
 Caixa com 250 peças
 Caixa grande com 1.500 peças.

DP39XXG



Contra fecho magnético regulável
 Ø 16.6 mm

Embalagem
 Caixa com 250 peças

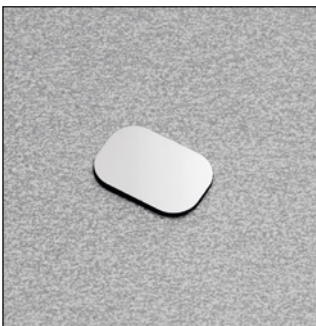
DP28SN9



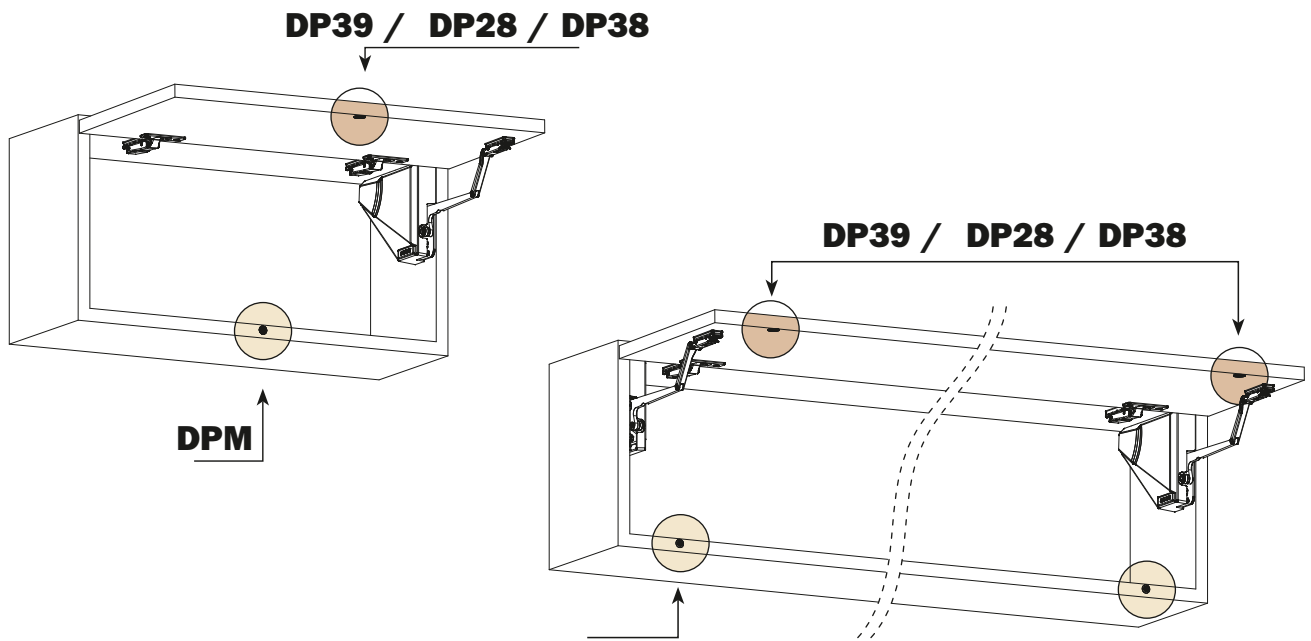
Contra fecho de encaixe
 Ø 11.5 mm.

Embalagem
 Caixa com 250 peças

DP38XX91



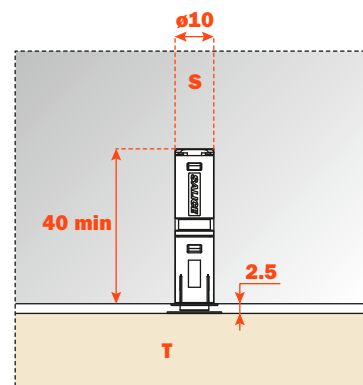
Contra fecho com adesivo
 20x14 mm.



Instalação do dispositivo de abertura

Instalação do fecho de embutir.

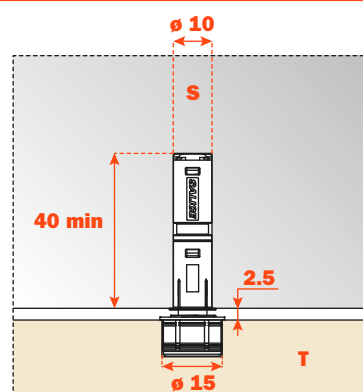
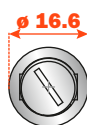
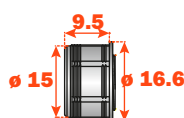
Faça um furo de diâmetro de 10 mm e com profundidade mínima de 40 mm no chapéu, na lateral ou na base do móvel.
Inserir o fecho no furo feito no móvel.



Contra fecho magnético de embutir.

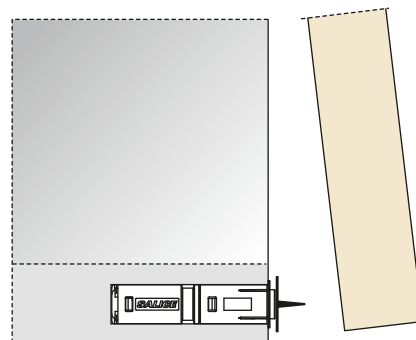
O contra fecho DP39 tem no seu interior um imã e em trabalho conjunto com o fecho DPM, garante um aumento de retenção de 30%, evitando abertura acidental.
Para aplicação é necessário fazer um furo na porta de $\varnothing 15$ mm e profundidade 11 mm.

Regulagem frontal de -0.5 a +2.5 mm.



Contra fecho de encaixe.

Aplicar o contra fecho ao fecho de abertura magnético.
Fechar a porta. A ponta do contra fecho indicará então onde deverá ser encaixado.
Reabrir a porta e inserir com pressão o contra fecho.



Contra fecho com adesivo.

Aplicar o contra fecho com adesivo ao fecho de abertura magnético.
Remover a proteção da parte adesiva e feche a porta.
O contra fecho com adesivo fica posicionado na porta.
Reabrir a porta e apertar com força o contra fecho com adesivo para que cole corretamente.

ATENÇÃO:

Para a correta aplicação e com a finalidade de assegurar uma ótima manutenção ao longo do tempo, é aconselhável seguir as indicações abaixo:

- 1 - Limpar e desengordurar a superfície da porta sobre a qual será aplicado o dispositivo;
- 2 - Remover a proteção da parte adesiva;
- 3 - Aplicar a peça em ambiente com temperatura \geq do que 10° e pressionar por cerca de 10 a 15 segundos.

Depois de alguns segundos de aplicação a peça fica pronta para utilização.
Após 24 horas atinge a aderência máxima.

