

3 5 mm SW 5 SW 8

i

1

2
 $\geq 400 \text{ N}$

3

4

E **F**

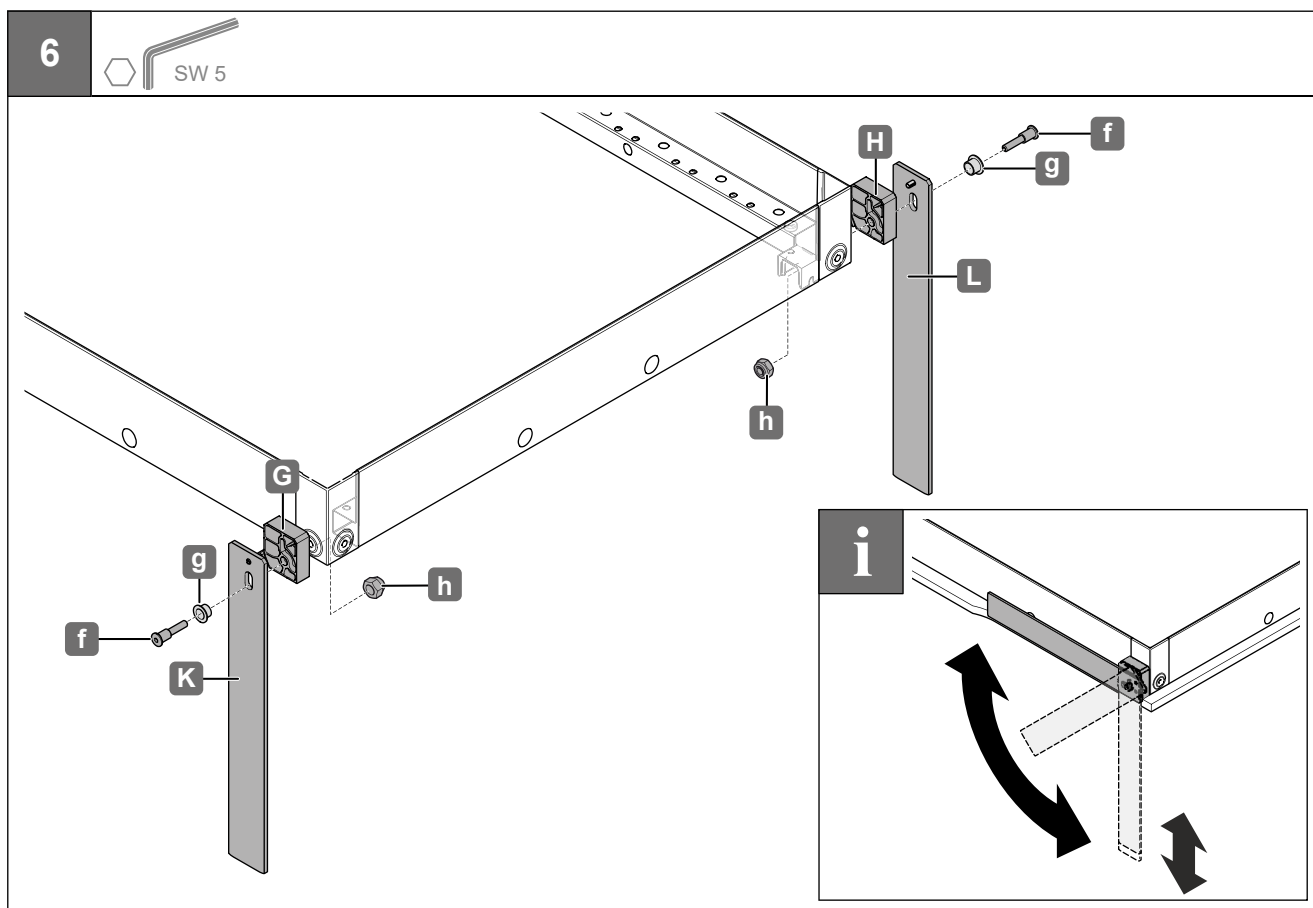
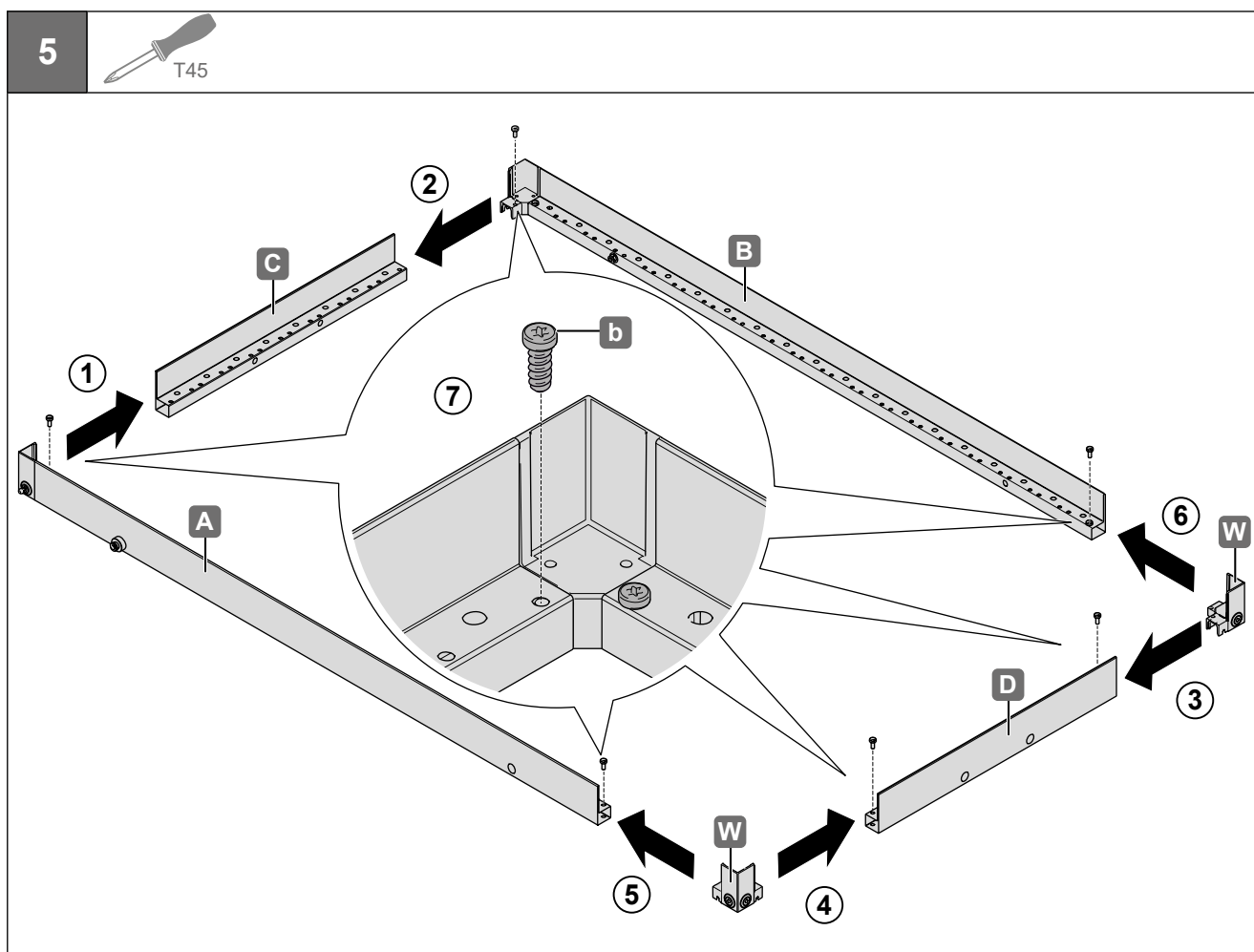
4 t20 SW 5

1

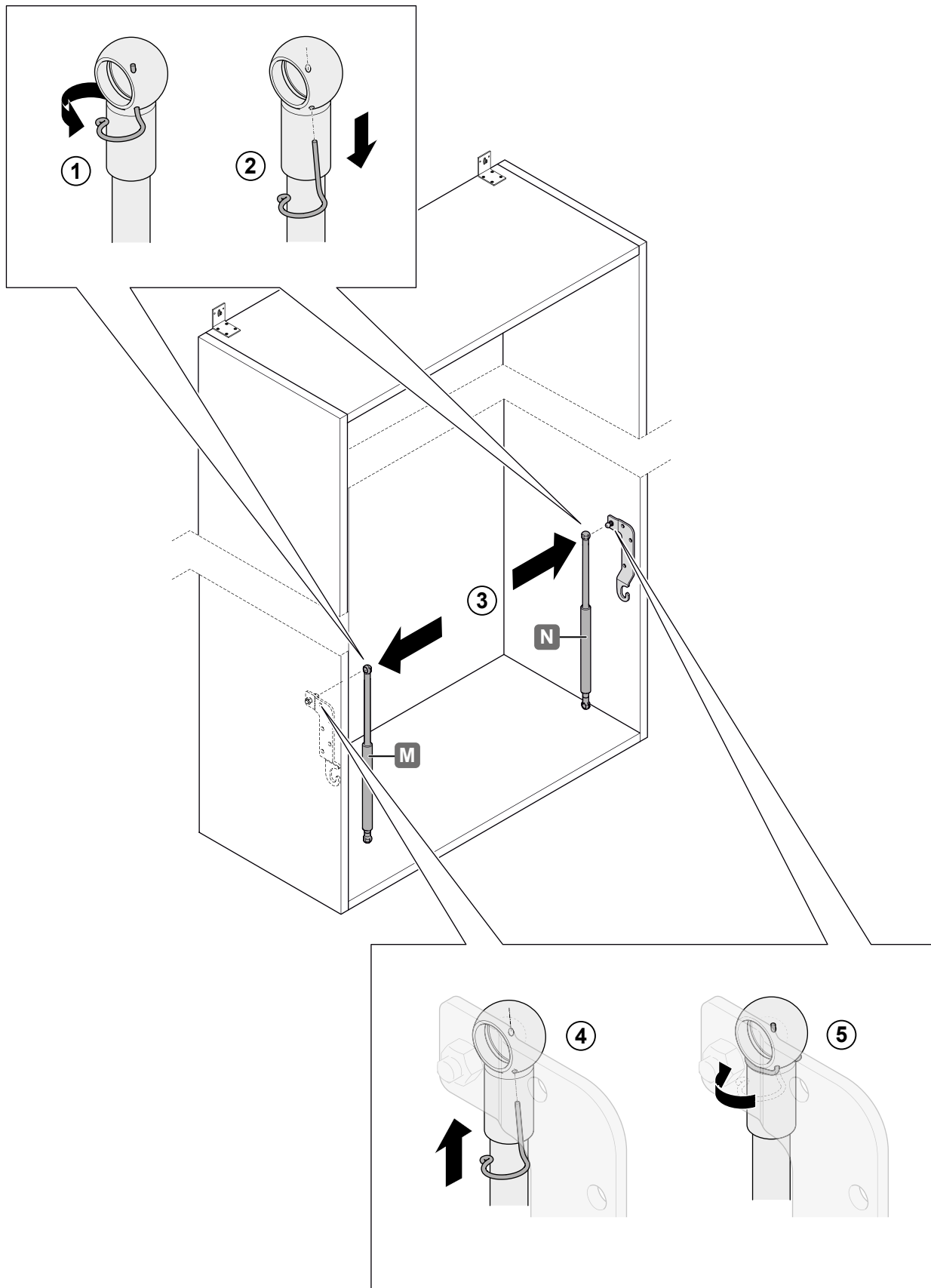
2

3

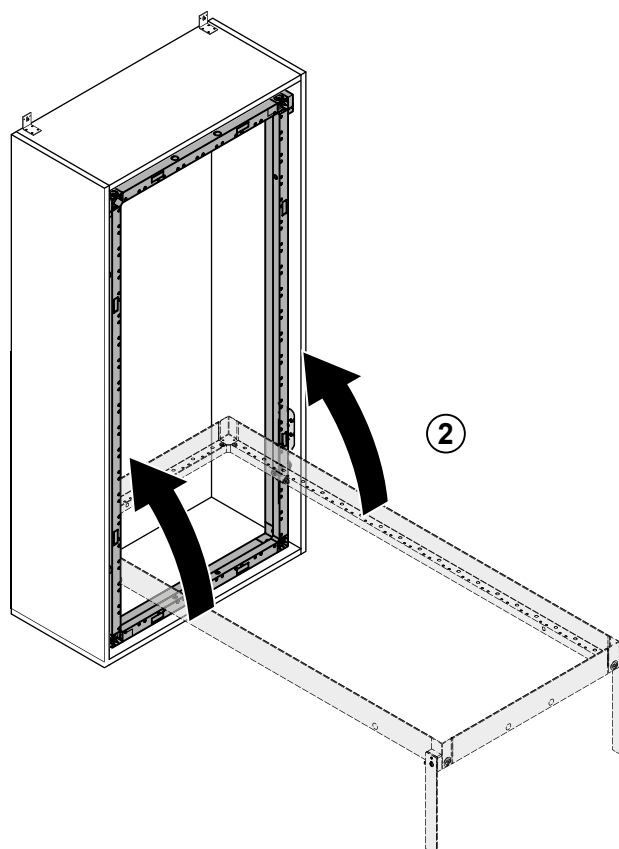
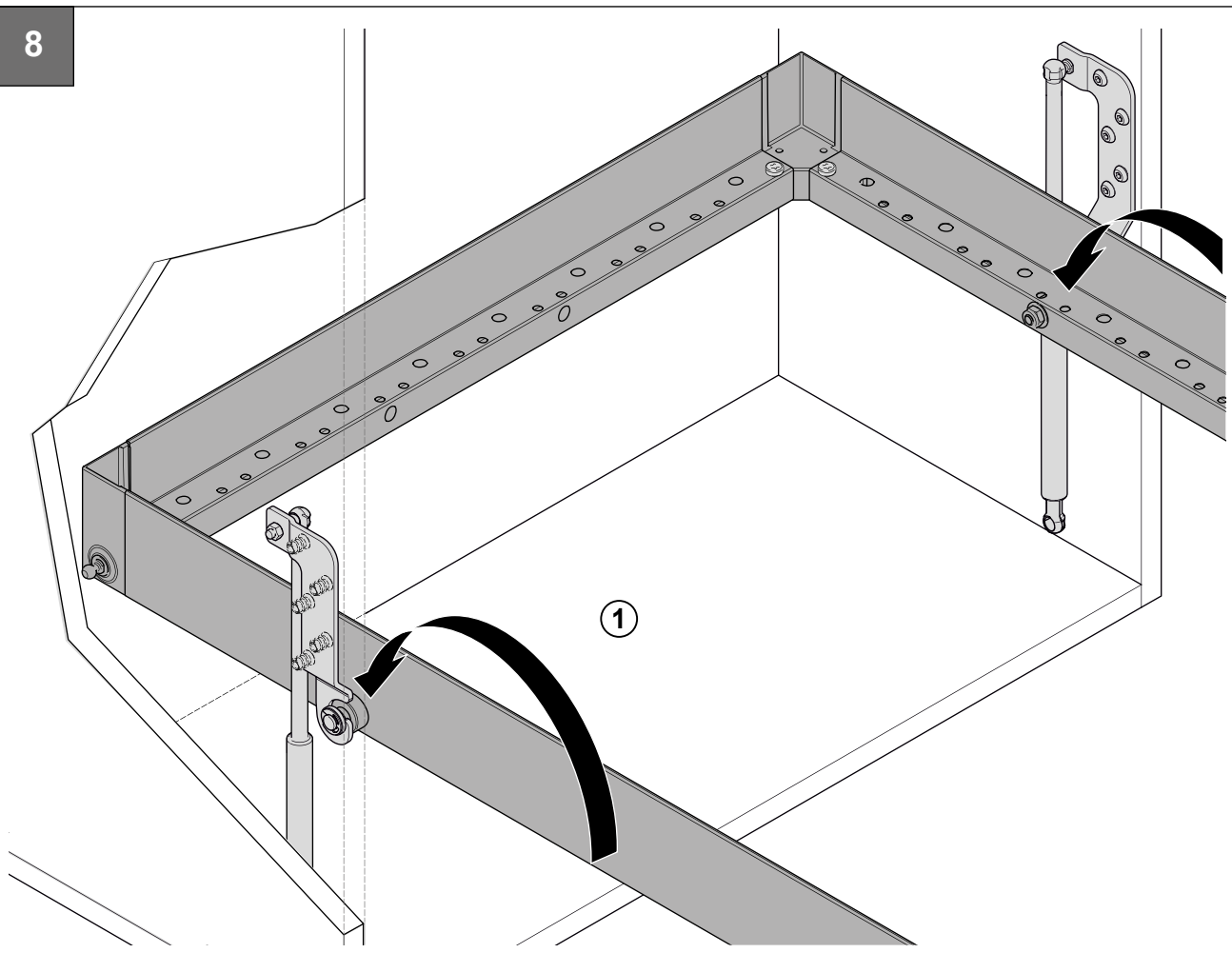
Z



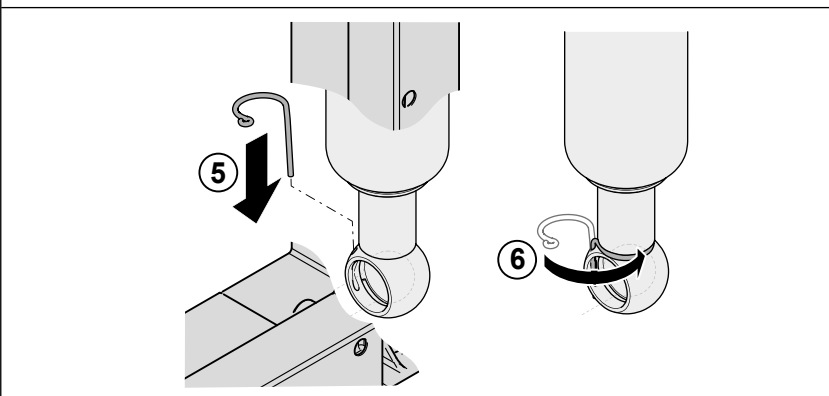
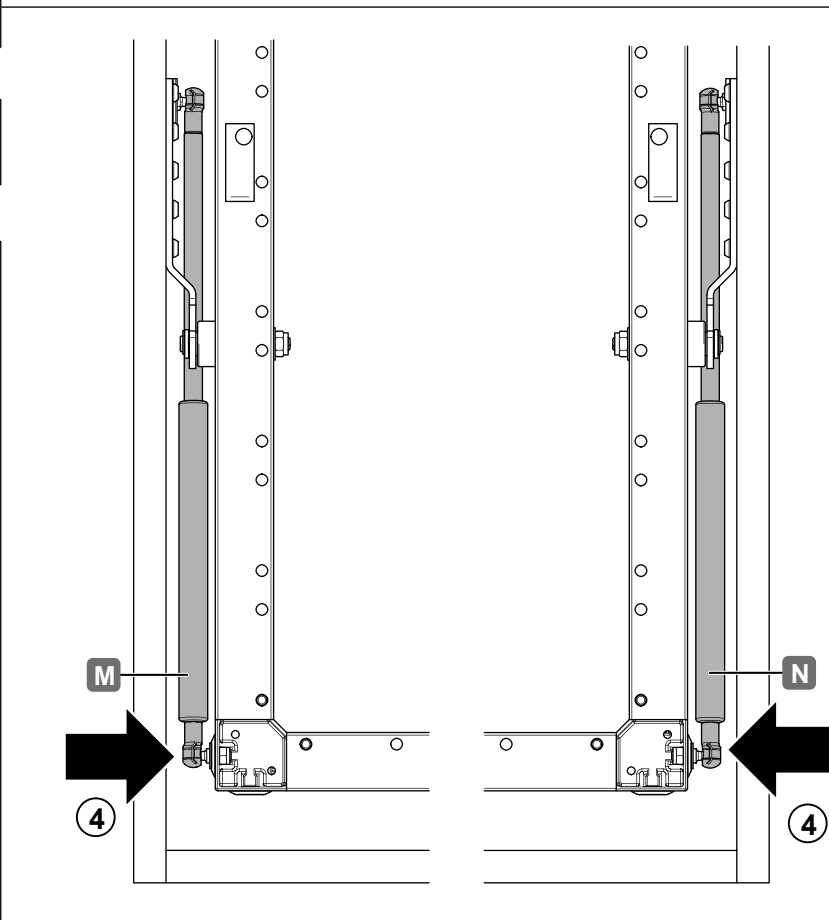
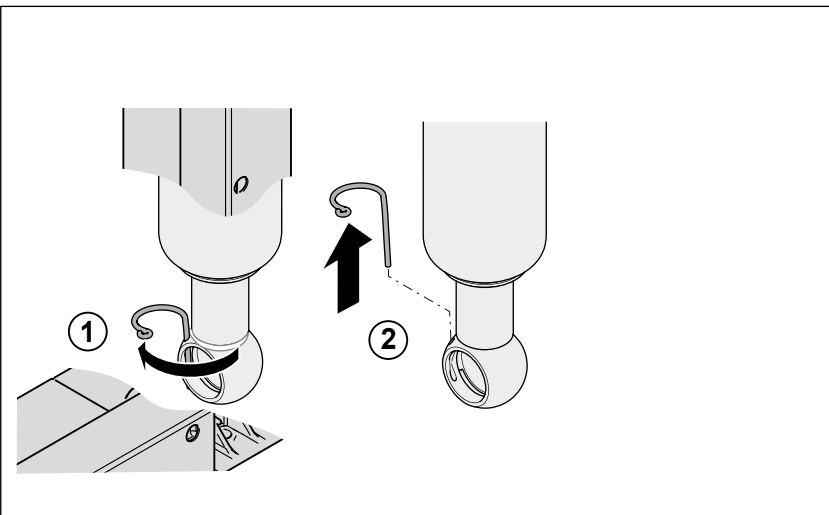
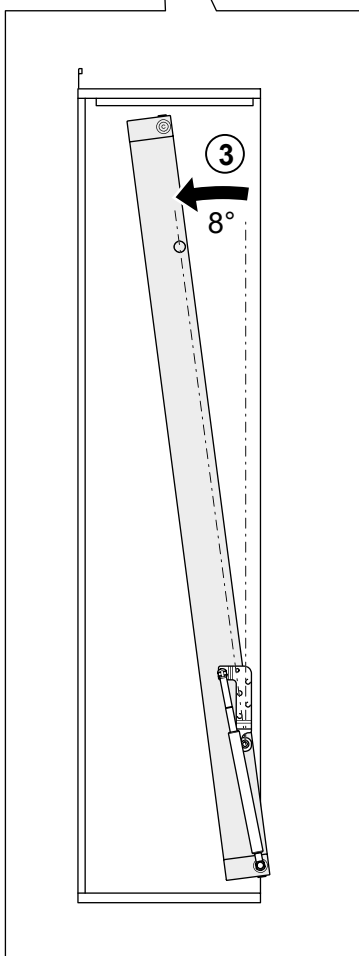
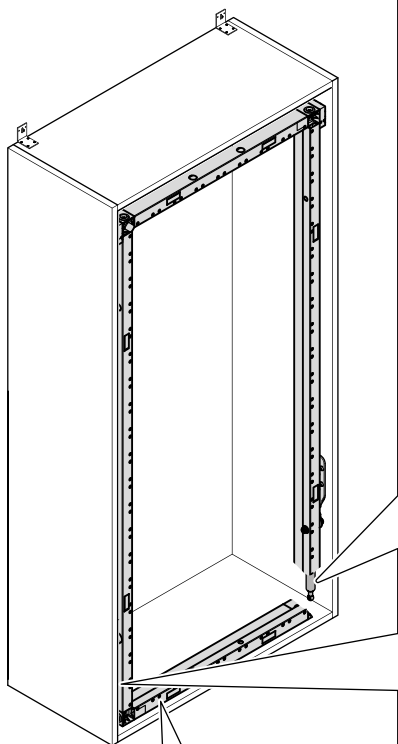
7



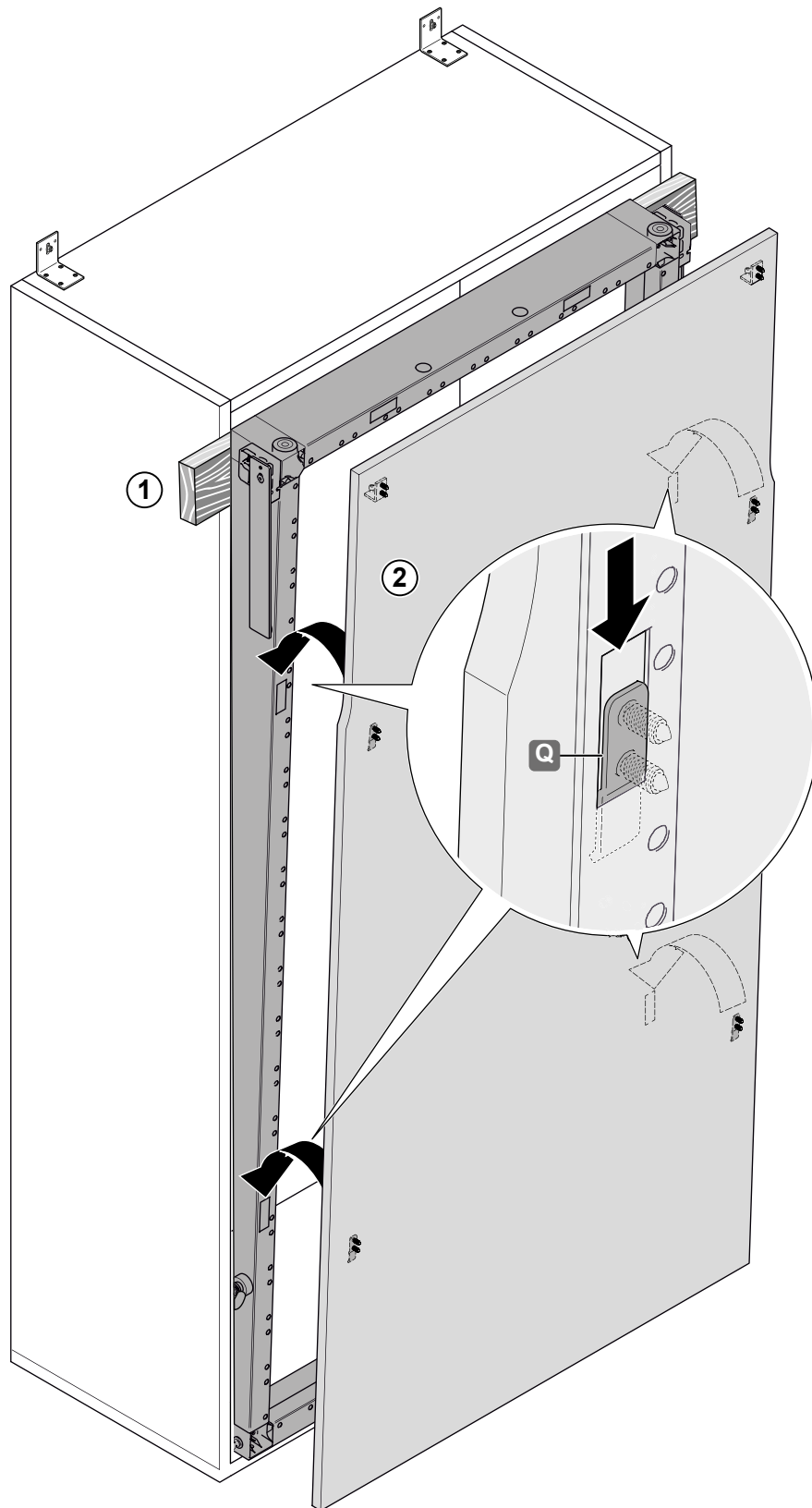
8



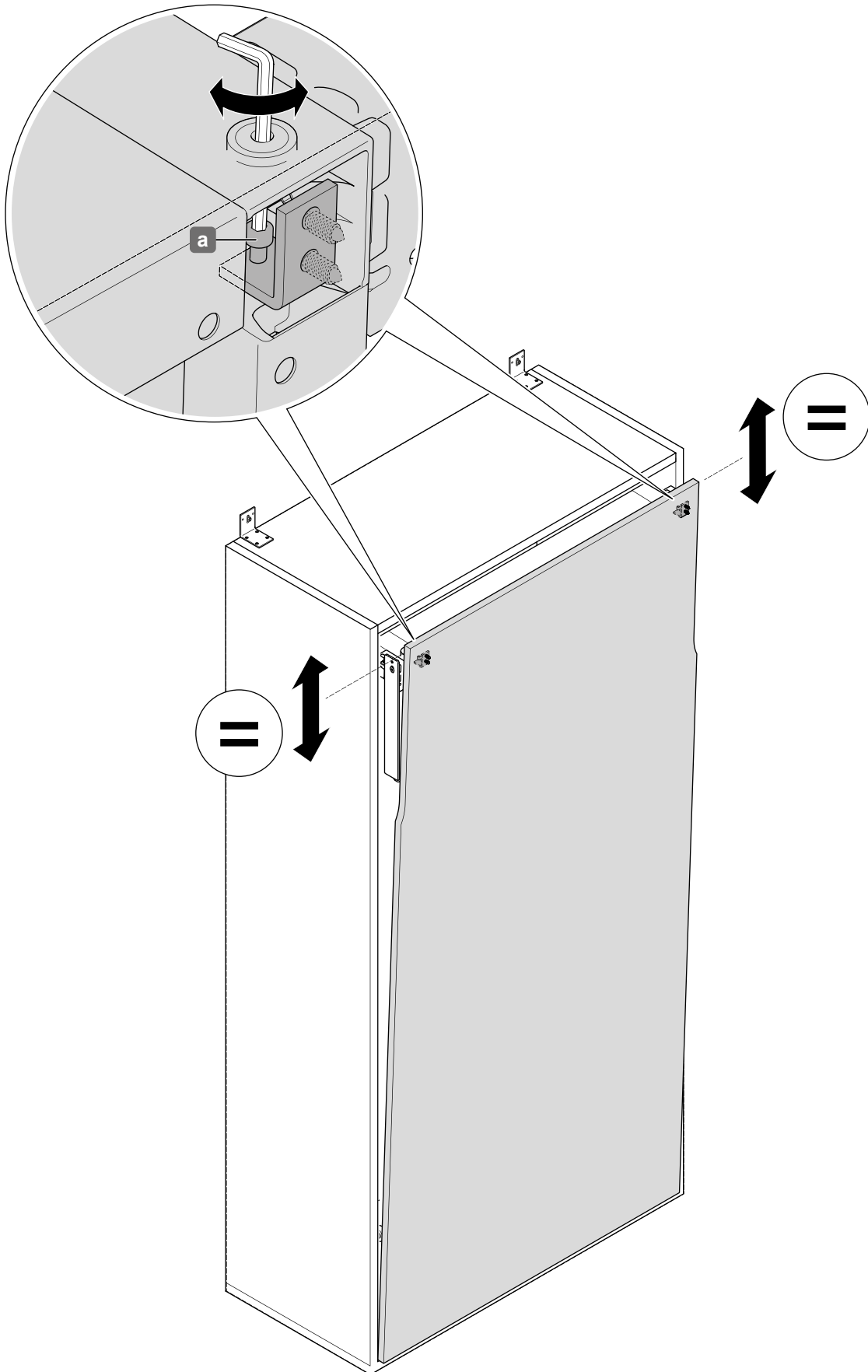
9



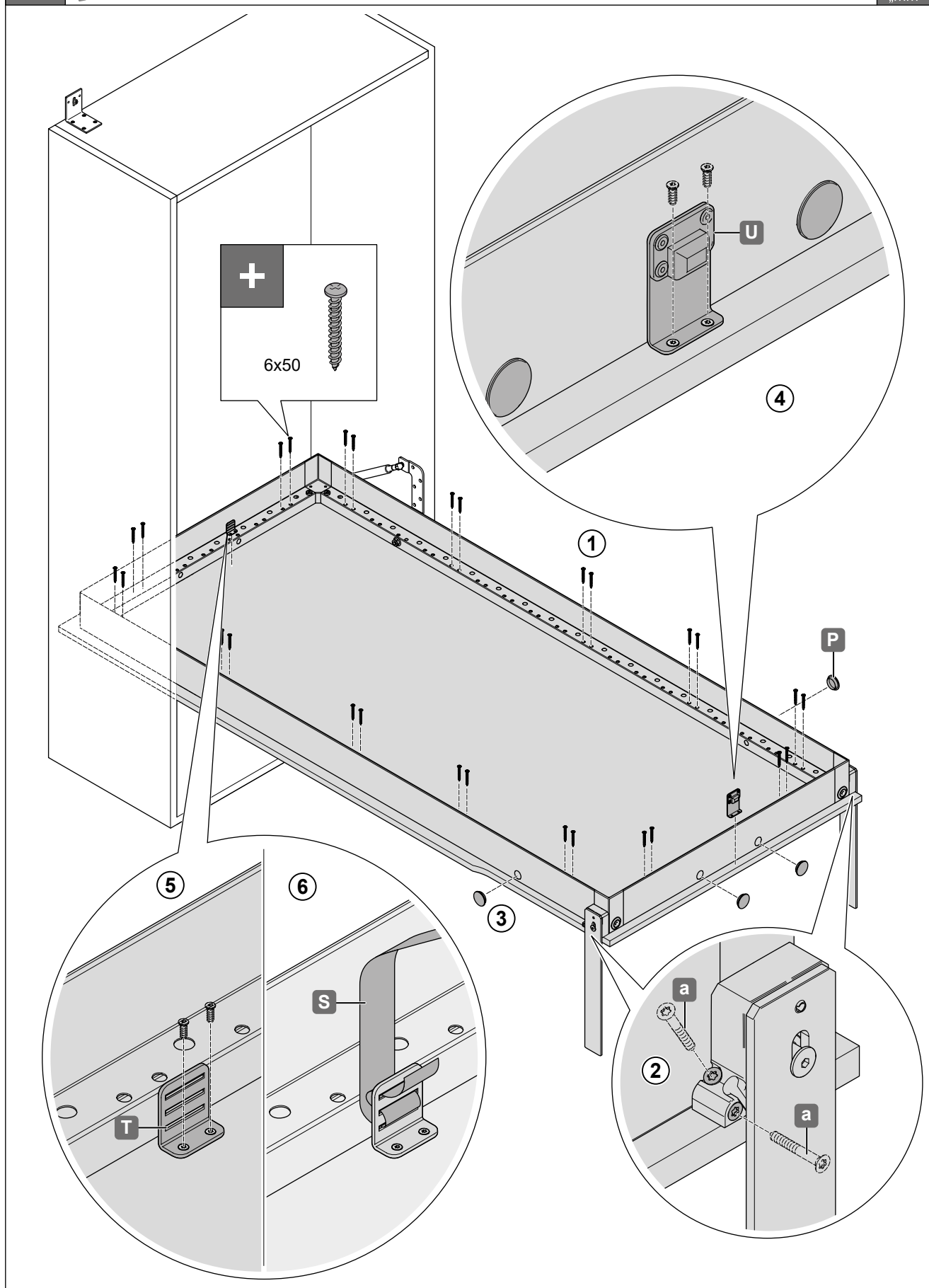
10

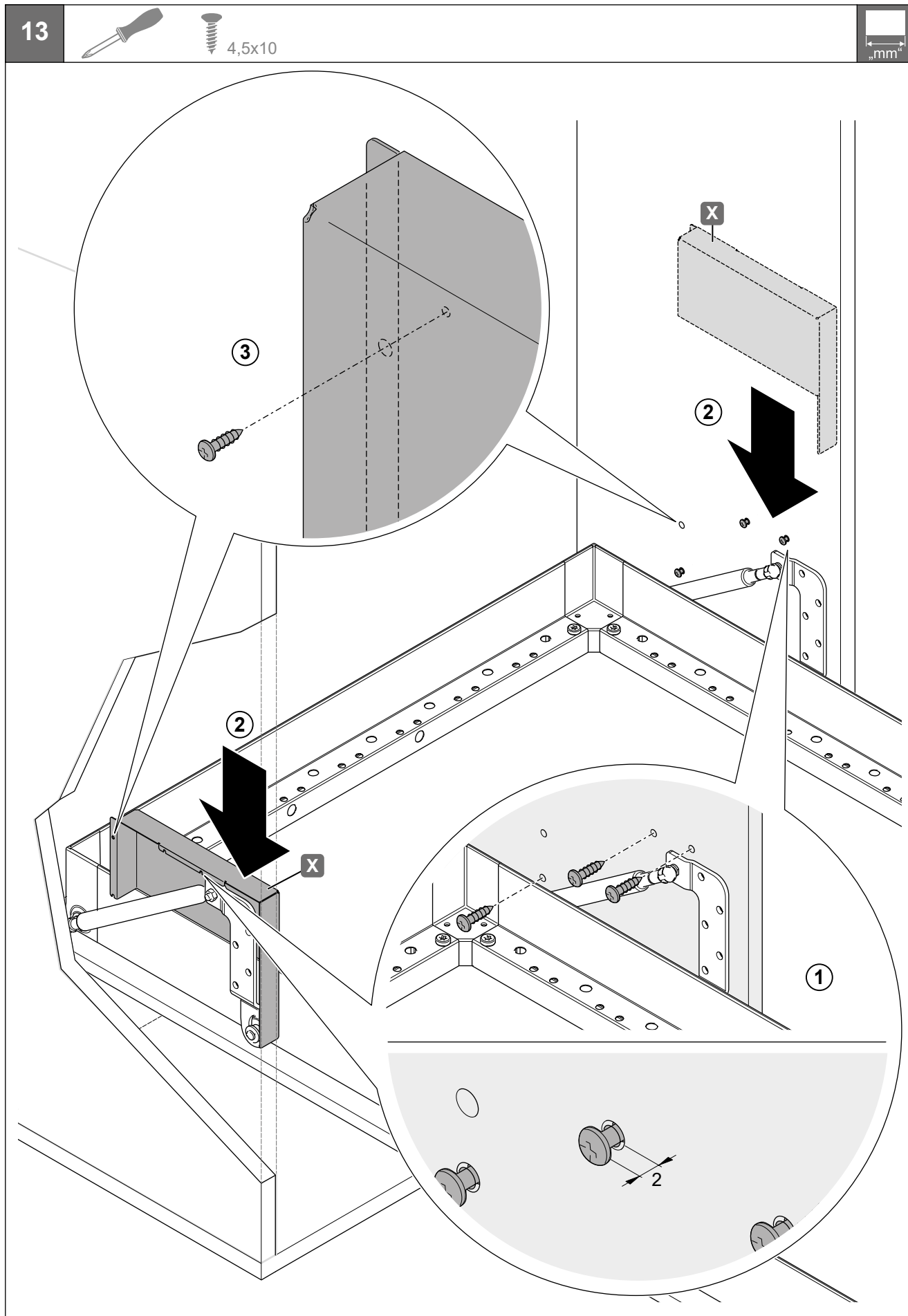


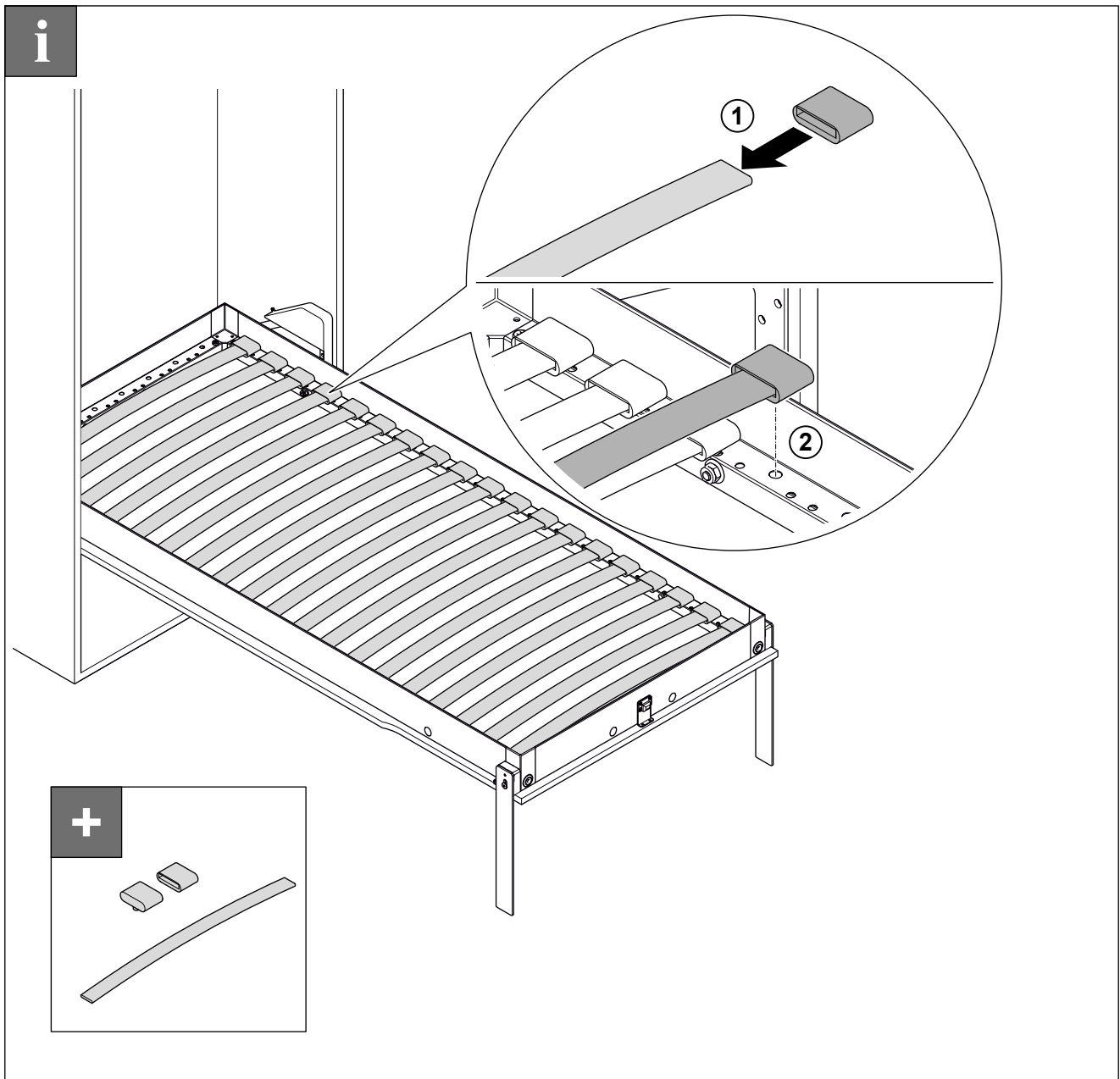
11

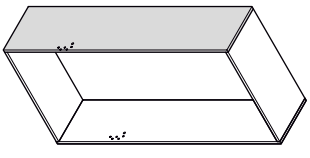
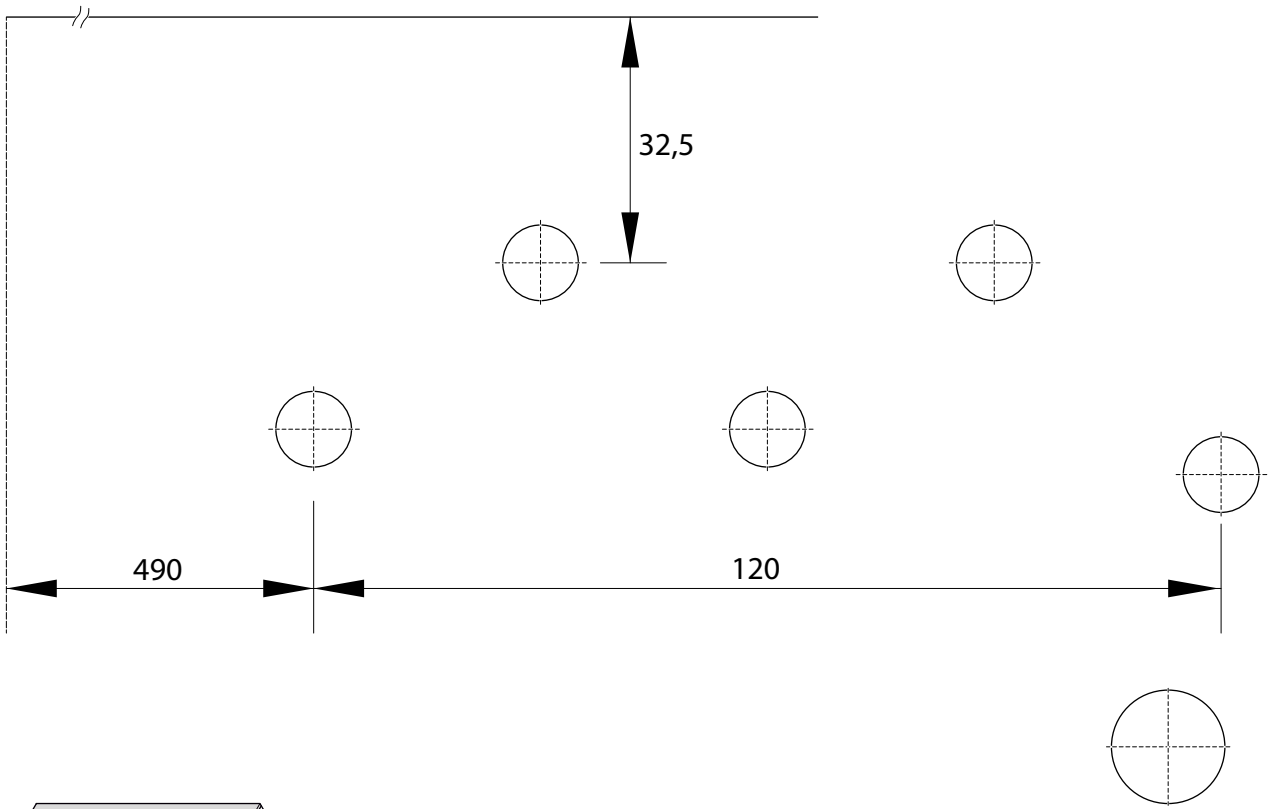



12





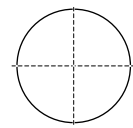
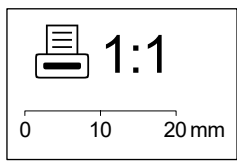
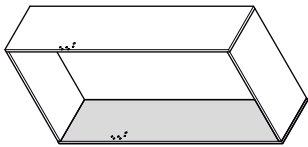




 **1:1**

0 10 20 mm





490

120



32,5

