


VC6548 FIXAÇÃO VARÃO/VARÃO 90°

■ Inox

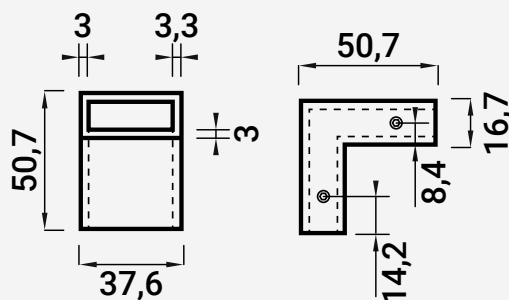
1



Varão
30 x 10

216000285  Polido

216000286  Escovado



Nota: Os dados que esta ficha contém são meramente orientativos e carecem de confirmação com a peça física.