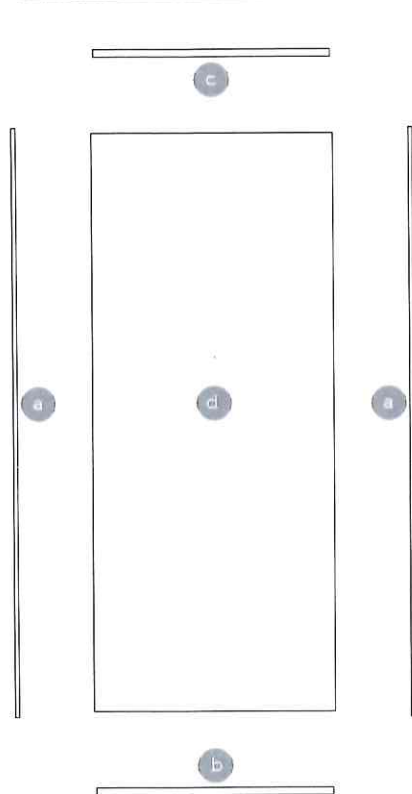
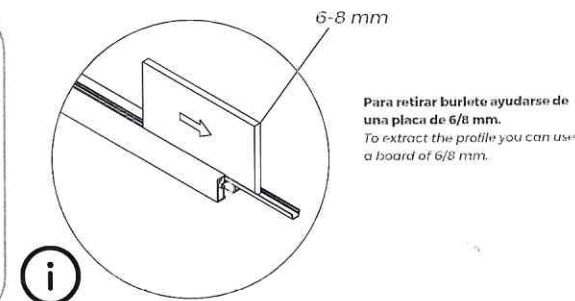
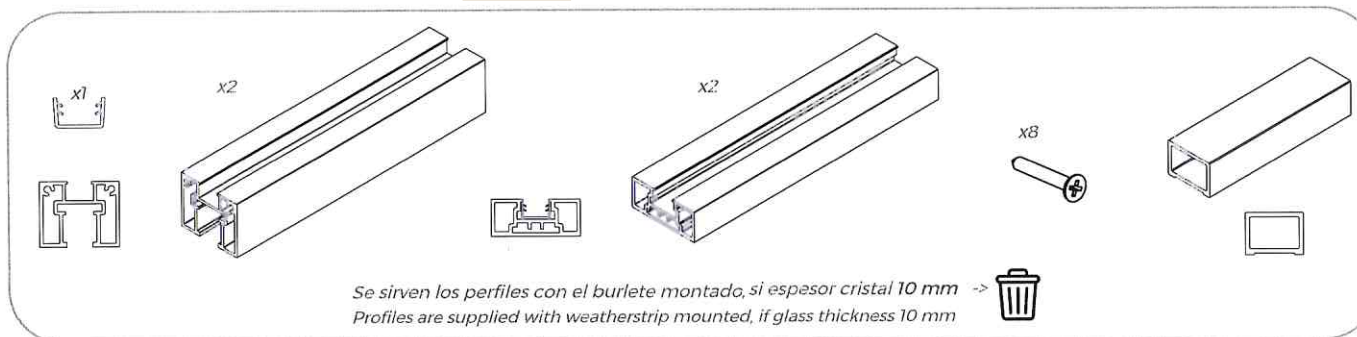
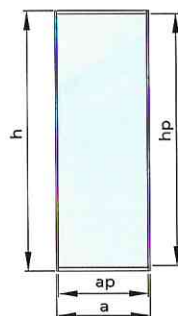


COMPONENTES / COMPONENTS **VC7402**

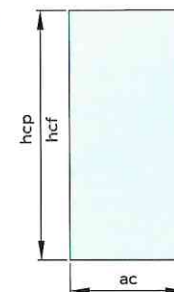


FIJO / FIXED



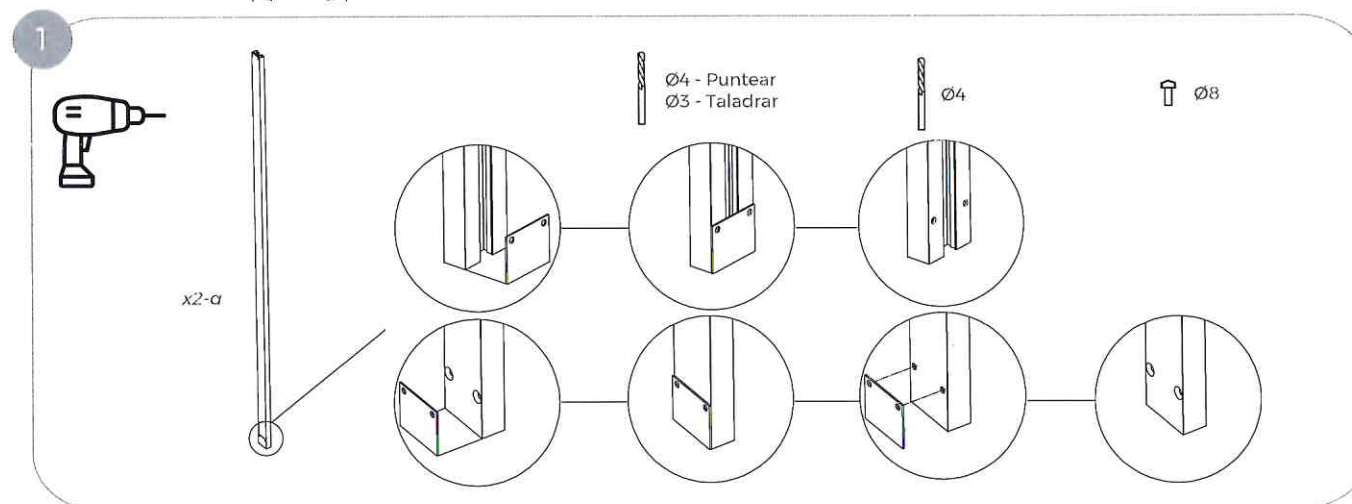
$hp = h - 59$
 $ap = a - 32$

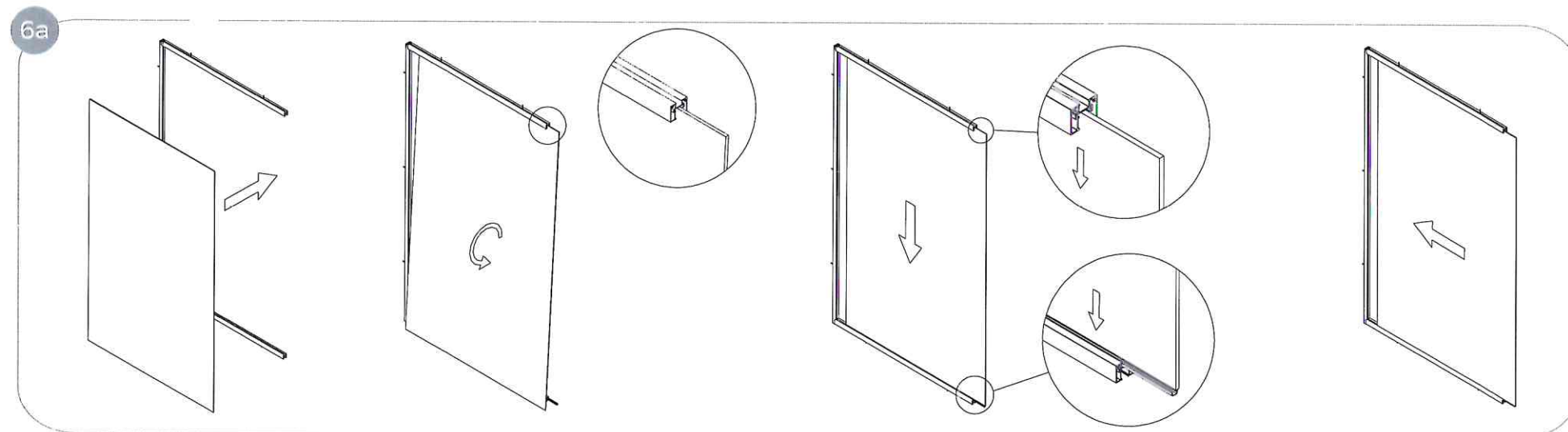
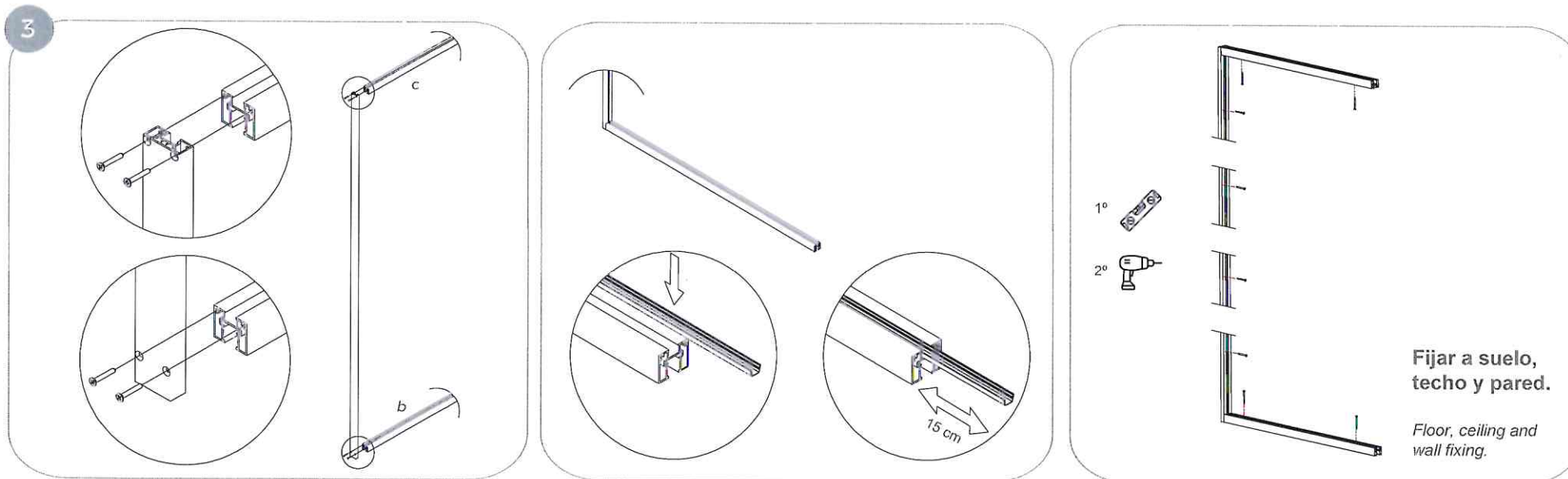
CRISTAL / GLASS



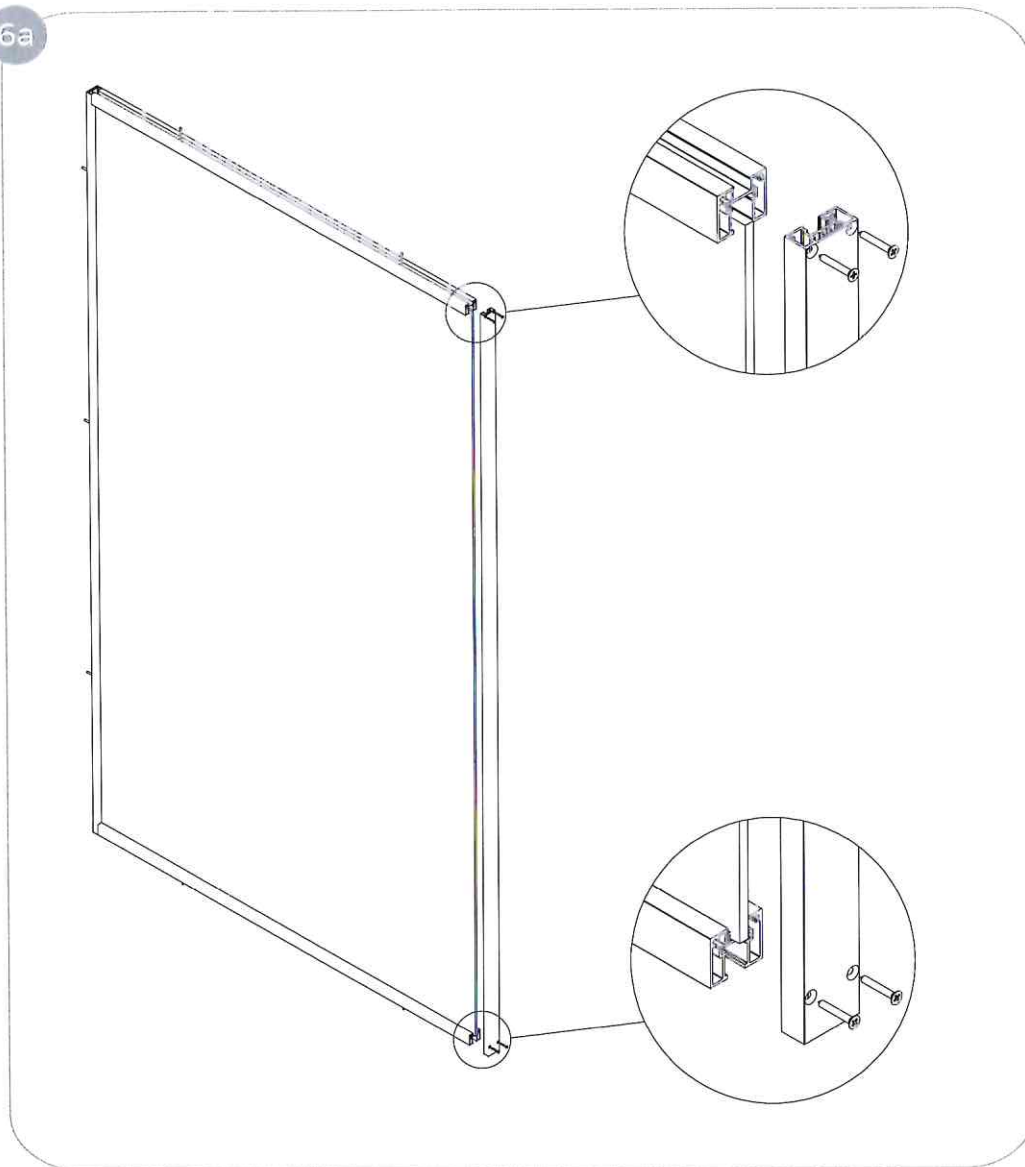
$ac = a - 21$
 $hcf = h - 46$
 $hcp = h - 48$

- a= Ancho de puerta
- h= Alto de puerta
- hp= Long. travesaño vert.
- ap= Long. perfil horizontal
- ac= Ancho cristal
- hcp= Alto cristal puerta
- hcf= Alto cristal fijo





6a



7

SEPARADORES

