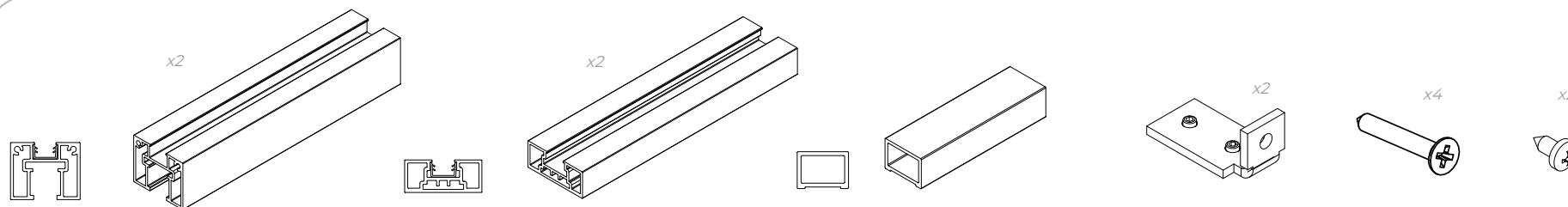
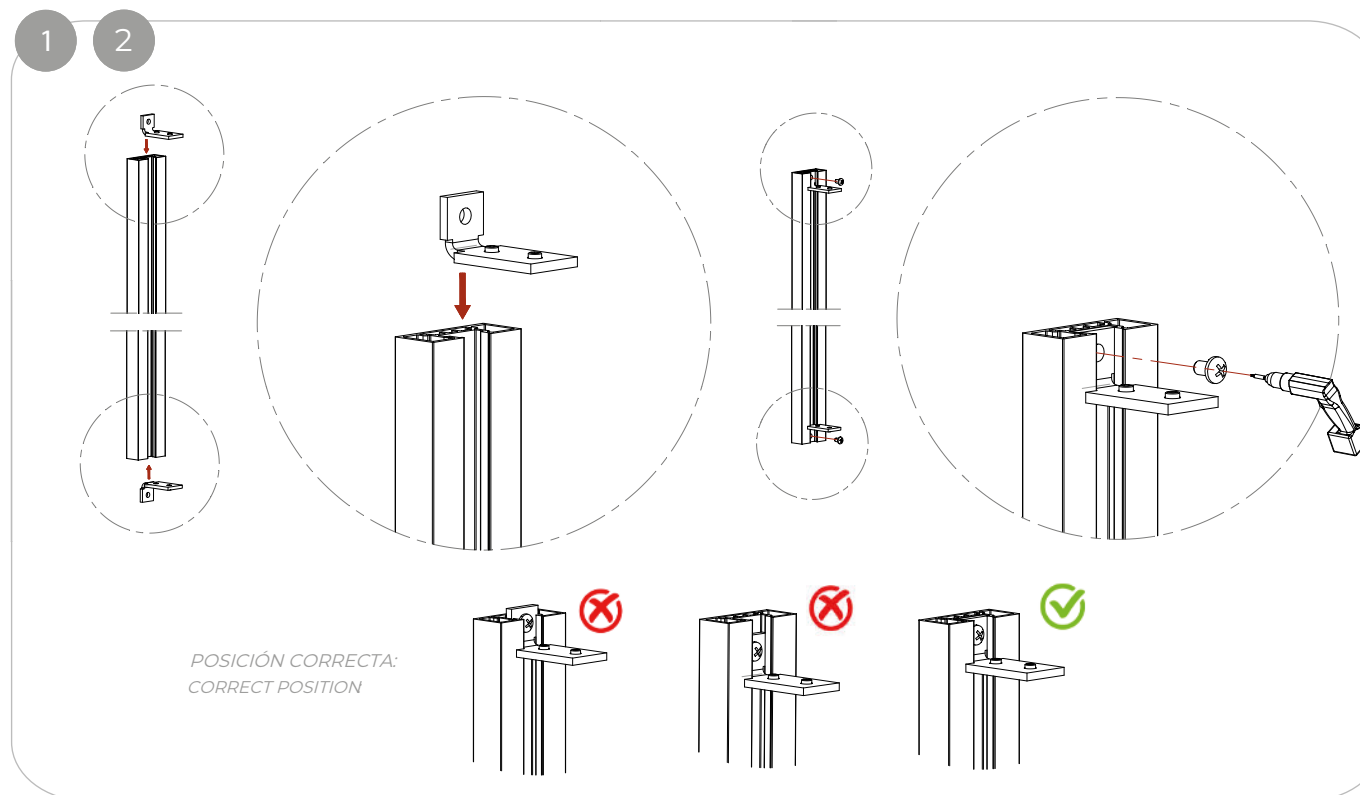
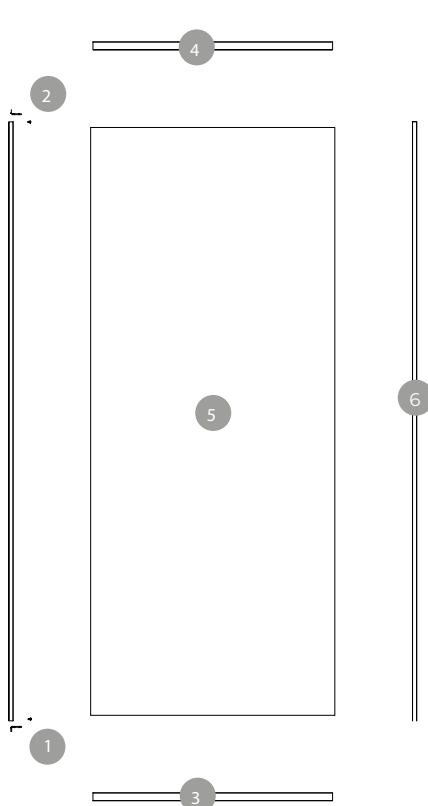
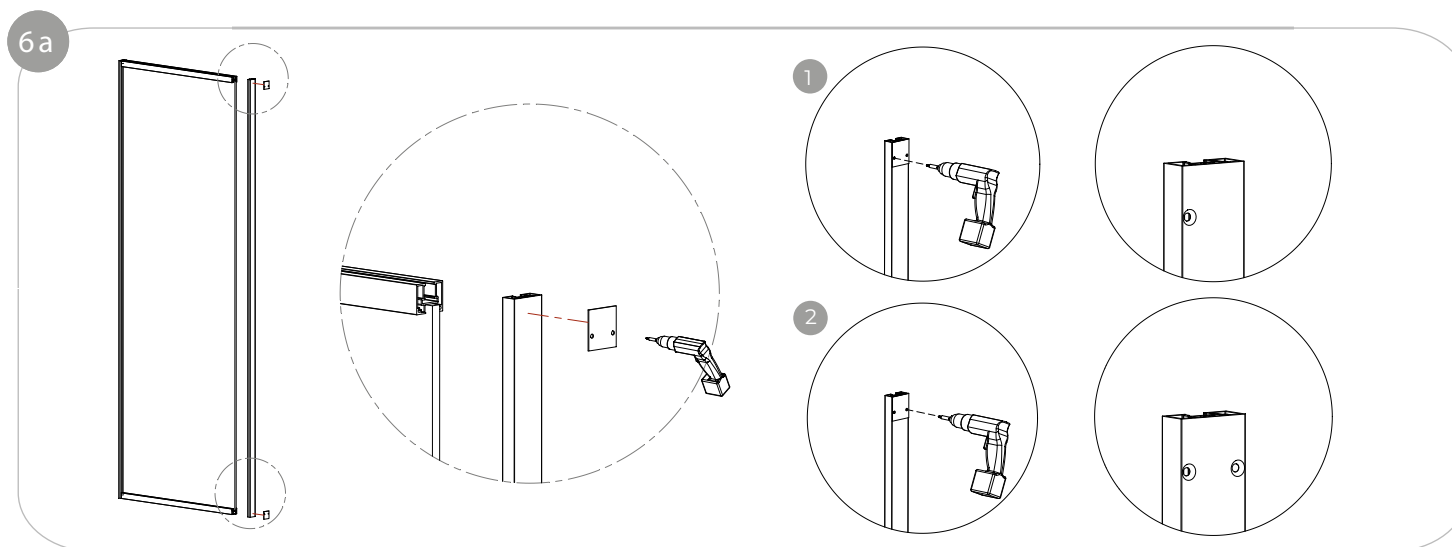
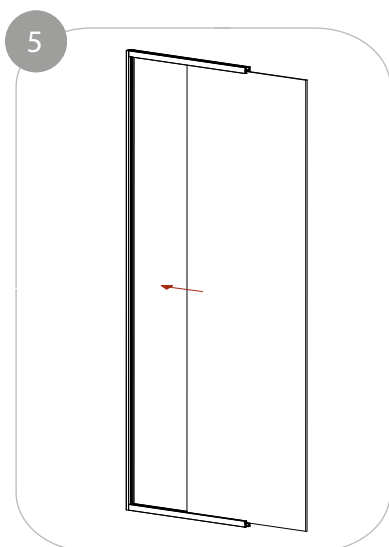
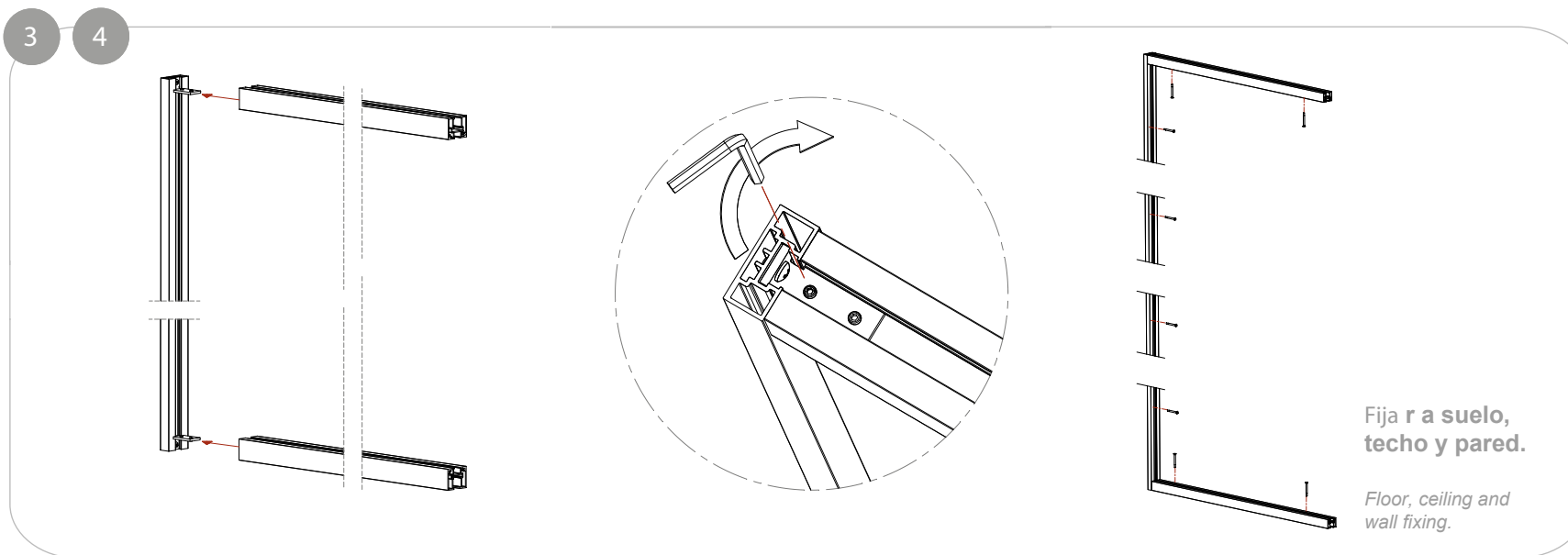


## COMPONENTES / COMPONENTS



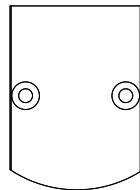
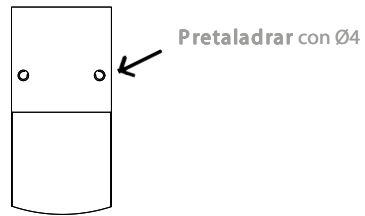
Se sirven los perfiles con el burlete montado, si espesor cristal 10 mm ->   
 Profiles are supplied with weatherstrip mounted, if glass thickness 10 mm



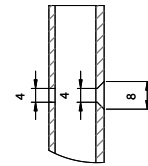


6a

MECANIZADO / MACHINING



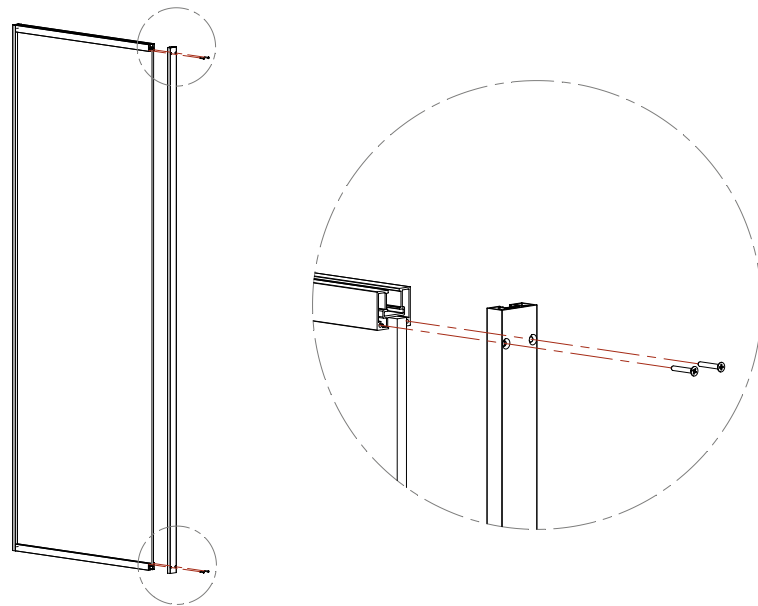
VISTA FRONTAL  
FRONT VIEW



SECCIÓN LATERAL  
SIDE SECTION

Agujero pasante y avellanado  
Through hole and countersink

6b



7

SEPARADORES

