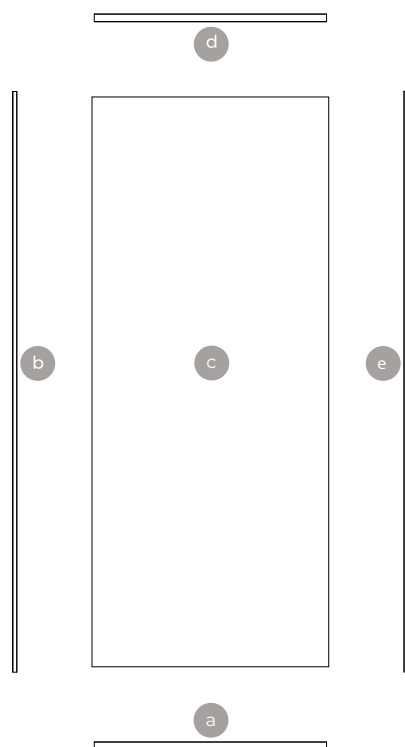
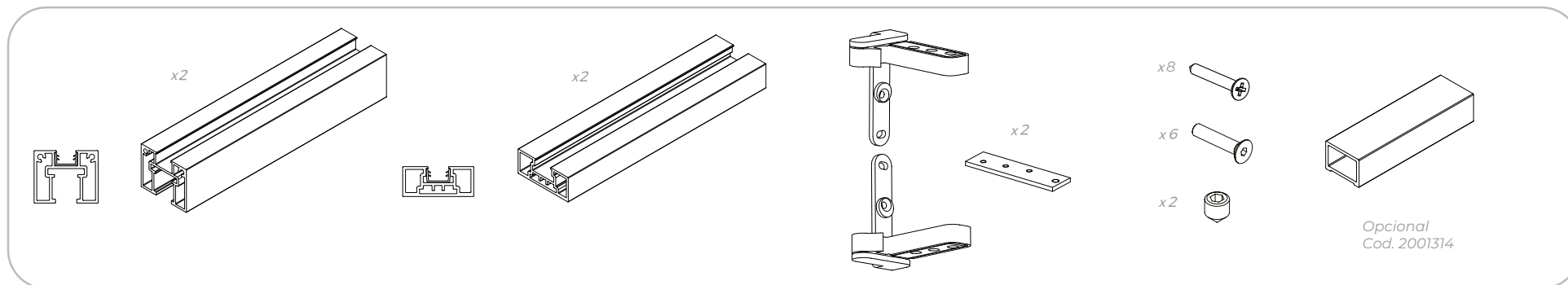
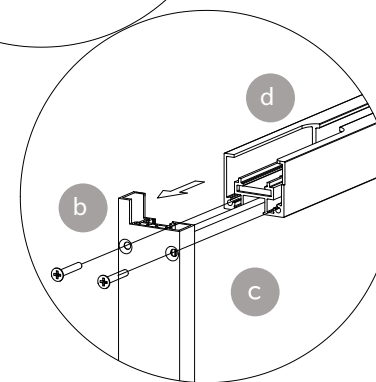
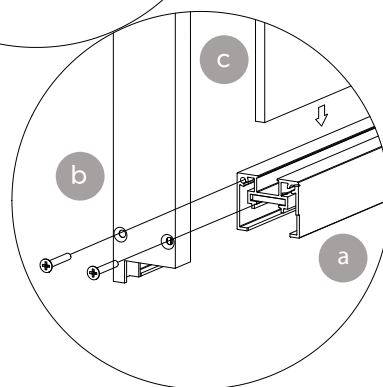
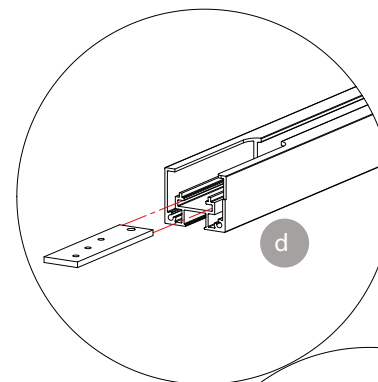
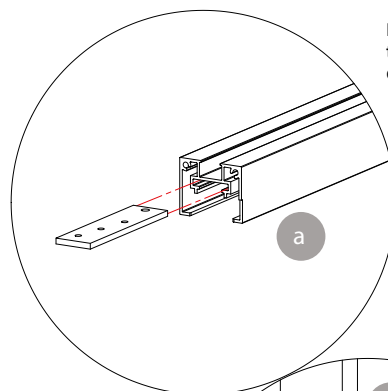


VC7411

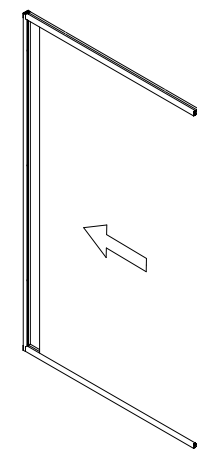
COMPONENTES

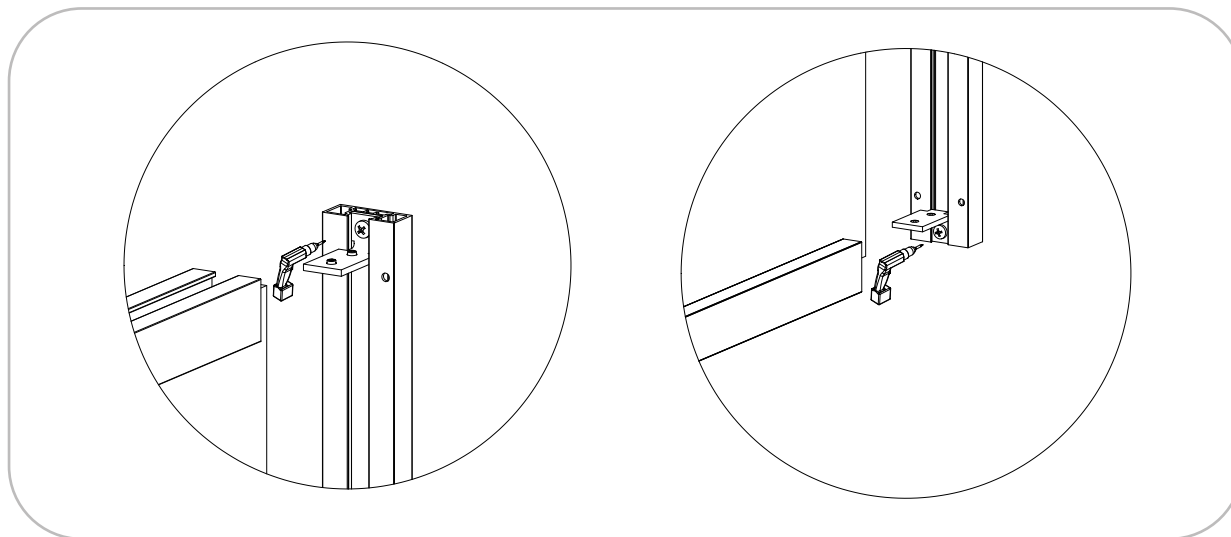
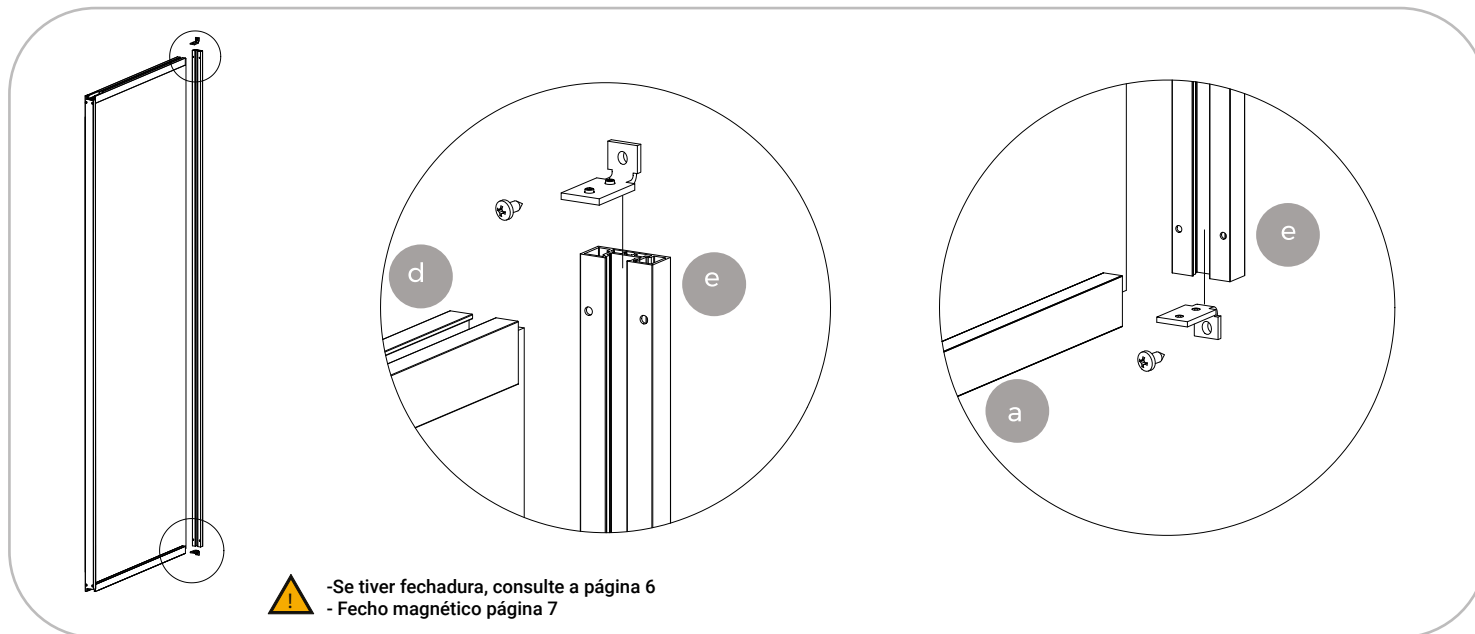


Placas que serão mais tarde para fixar as dobradiças

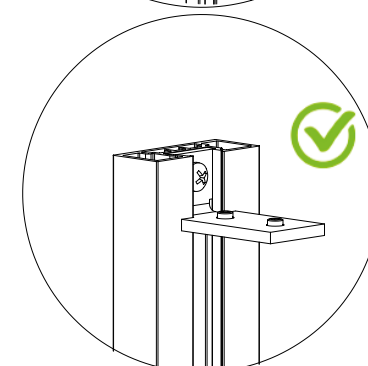
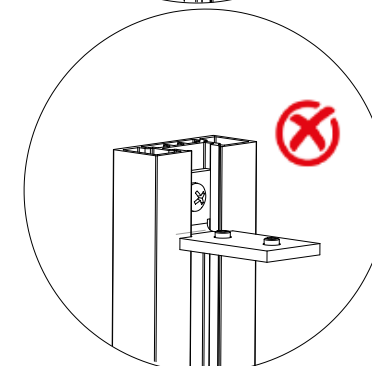
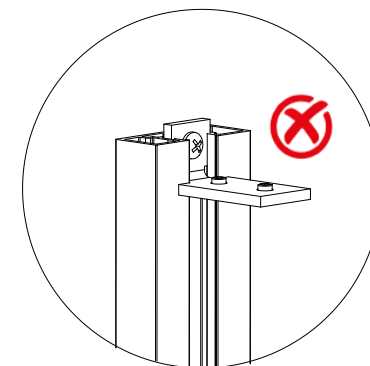


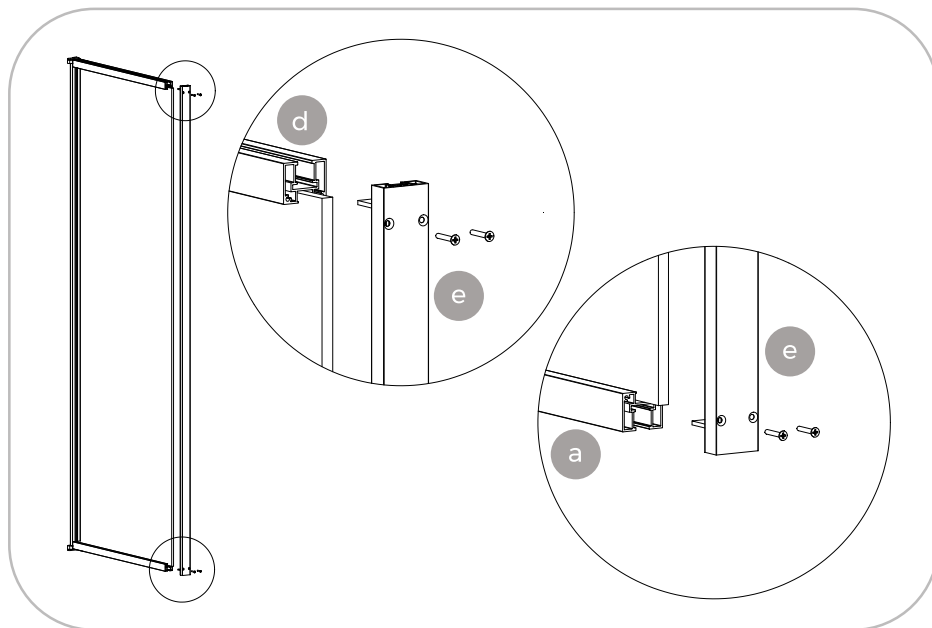
c Fixação de vidro



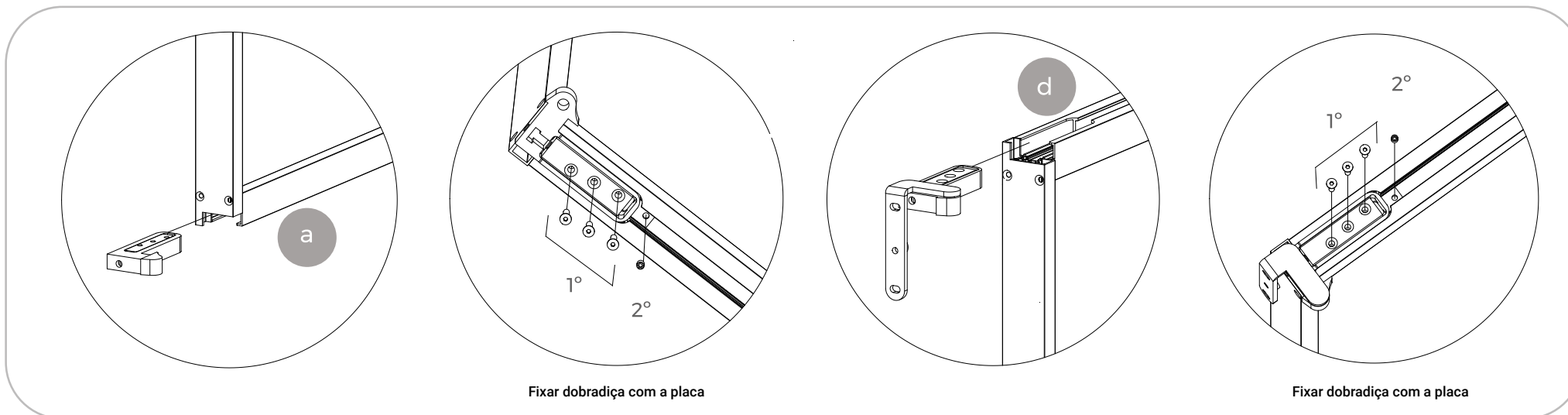
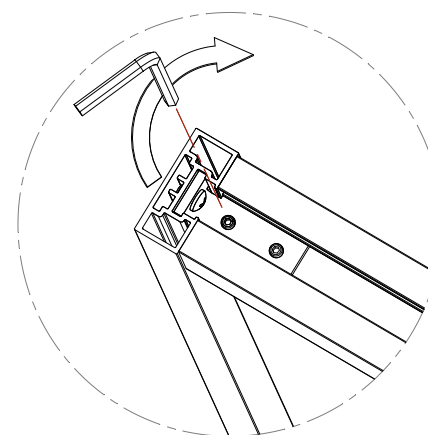


POSIÇÃO CORRECTA





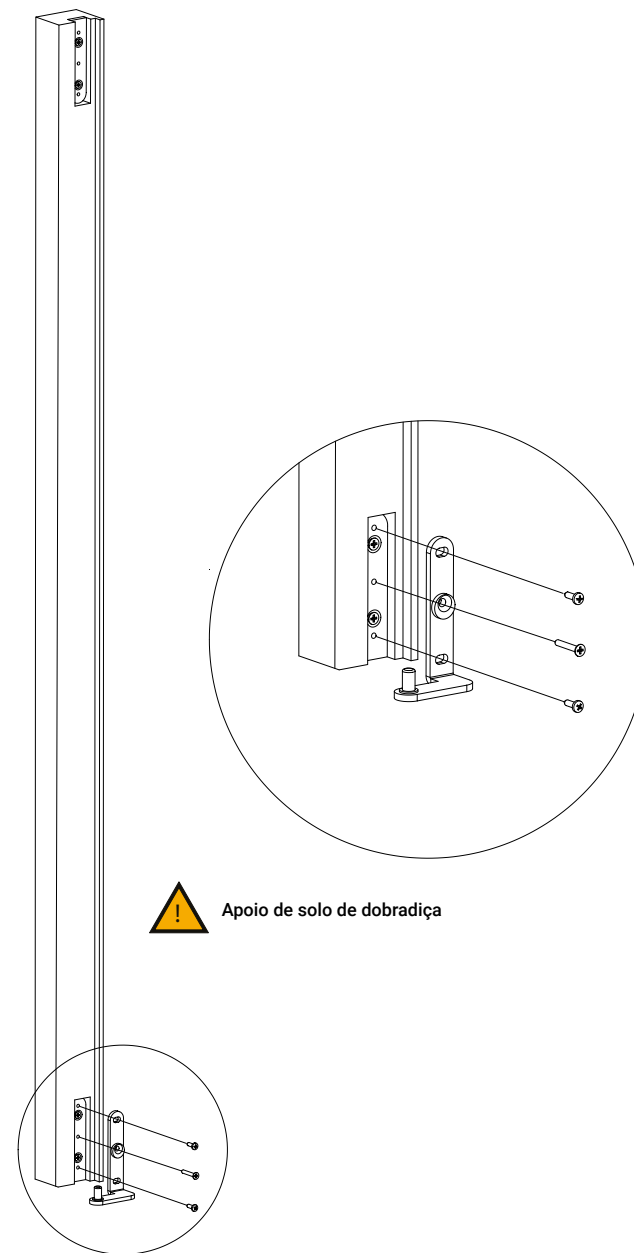
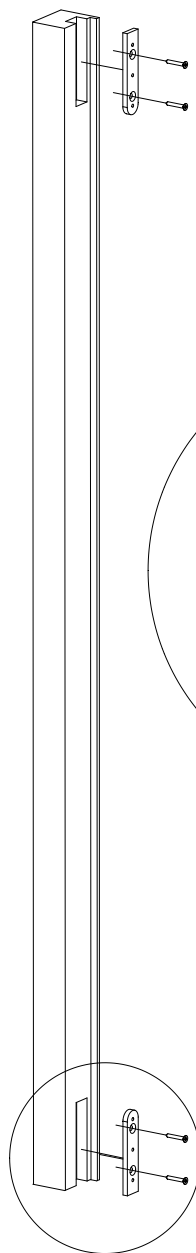
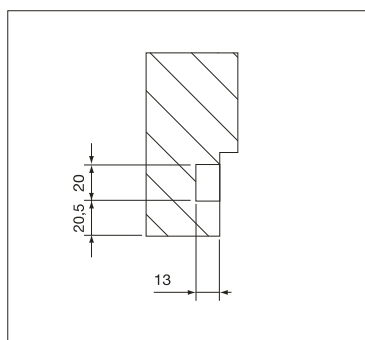
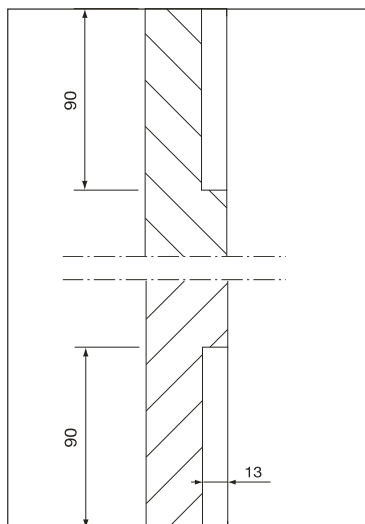
Apertar parafusos



Fixar dobradiça com a placa

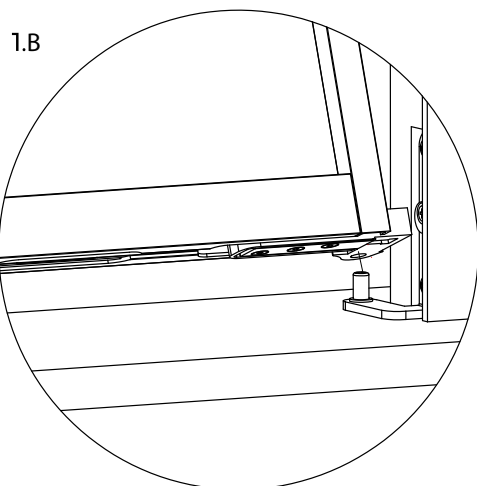
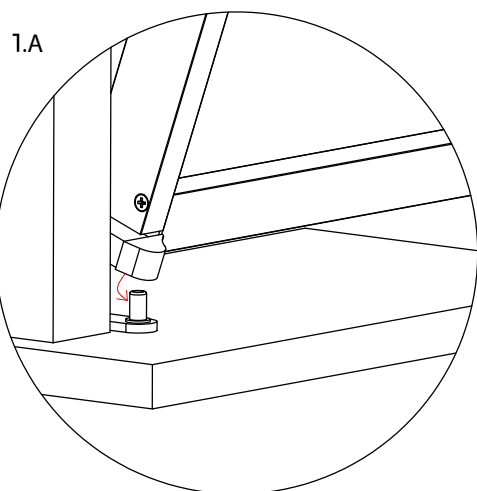
Fixar dobradiça com a placa

ENTALHE DA MADEIRA OU PAREDE

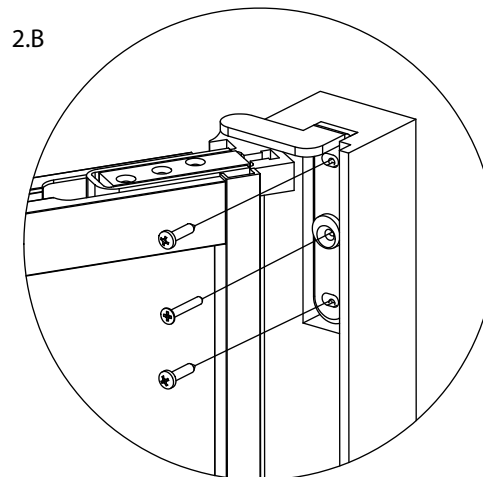
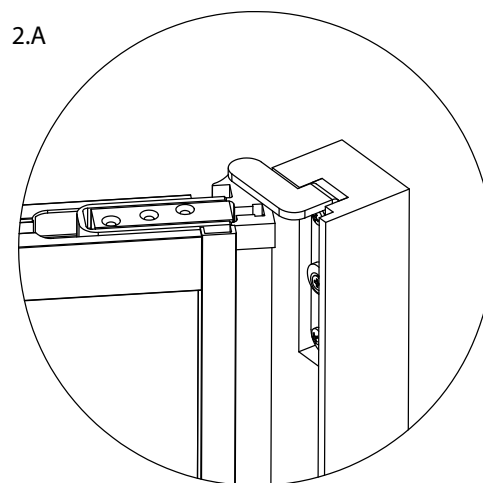


FIXAÇÃO DA PORTA NO PILAR LATERAL

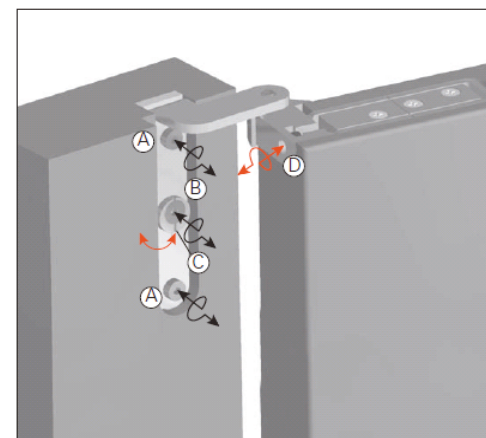
1. Inclinar porta ligeiramente para inserir no pivot



2. Apertar Dobradiça



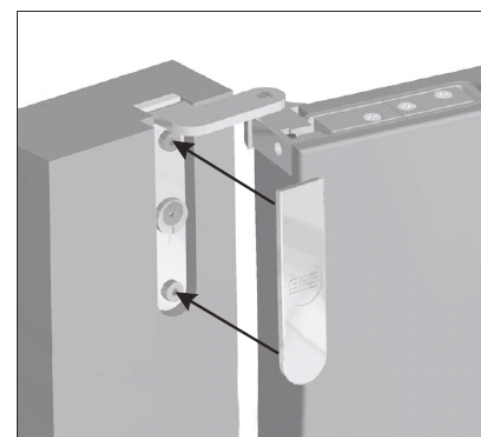
3. Ajustes e regulação de dobradiça



Ajuste de profundidade
Folgue o aparafusos A e B.
Ajuste a profundidade no parafuso C

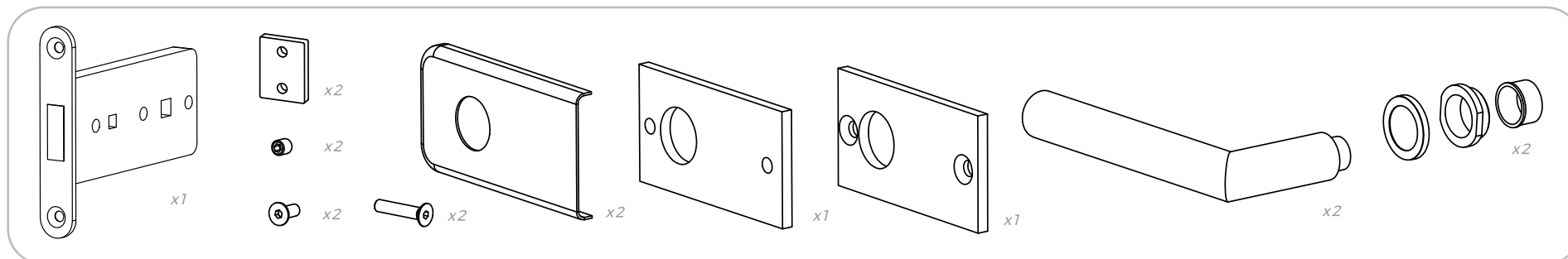
Ajuste Lateral
Girar parafuso D

4. Colocar tampas

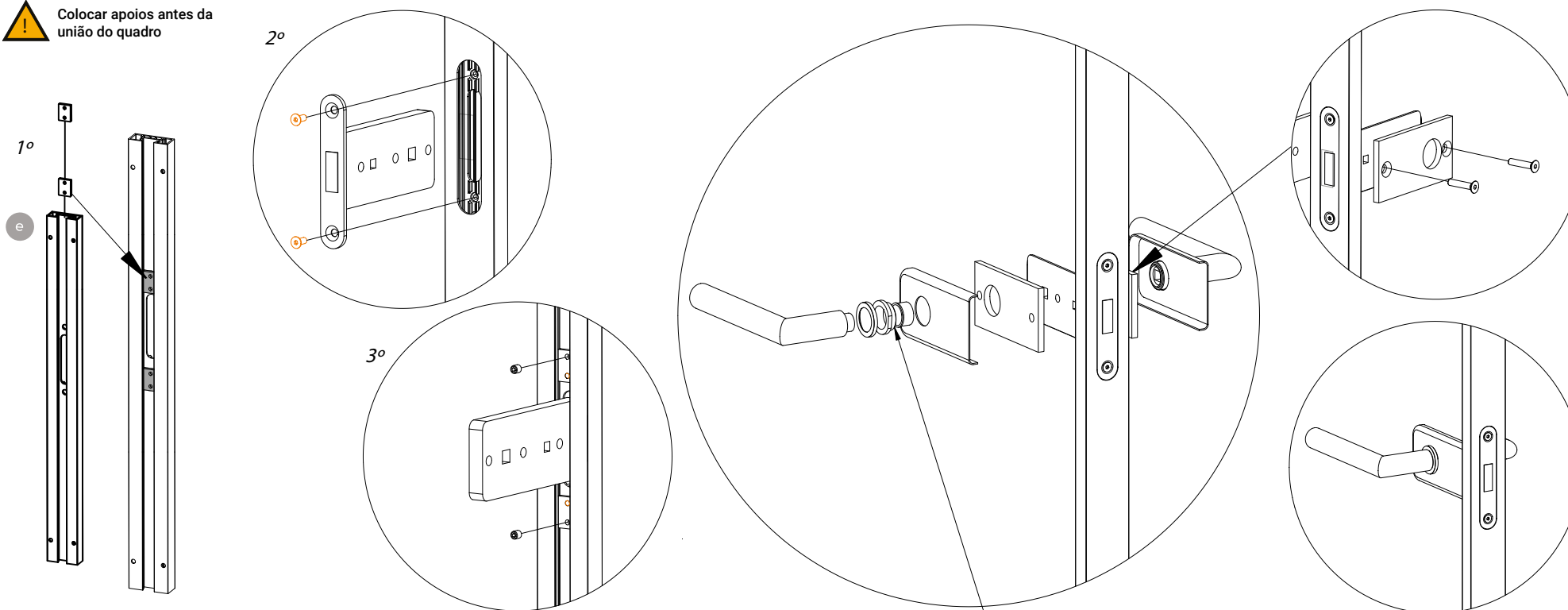


OPÇÃO1: MONTAGEM DE FECHADURA MAGNÉTICA

Componentes



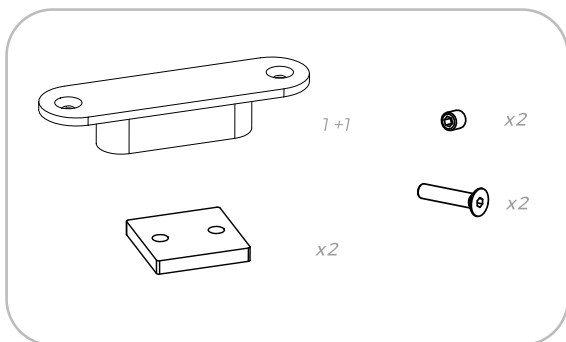
! Colocar apoios antes da união do quadro



Não force a rosca na união

OPÇÃO02: MONTAGEM DE FECHO MAGNÉTICO

Componentes



Colocar apoios antes da união do quadro

