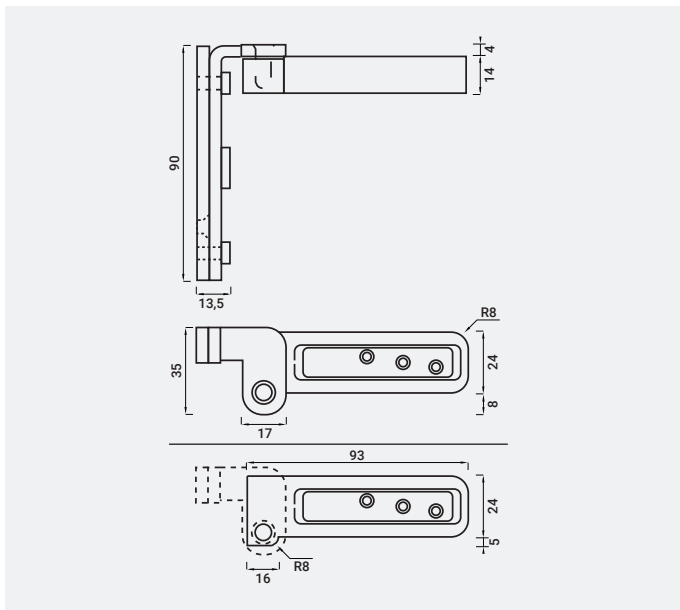
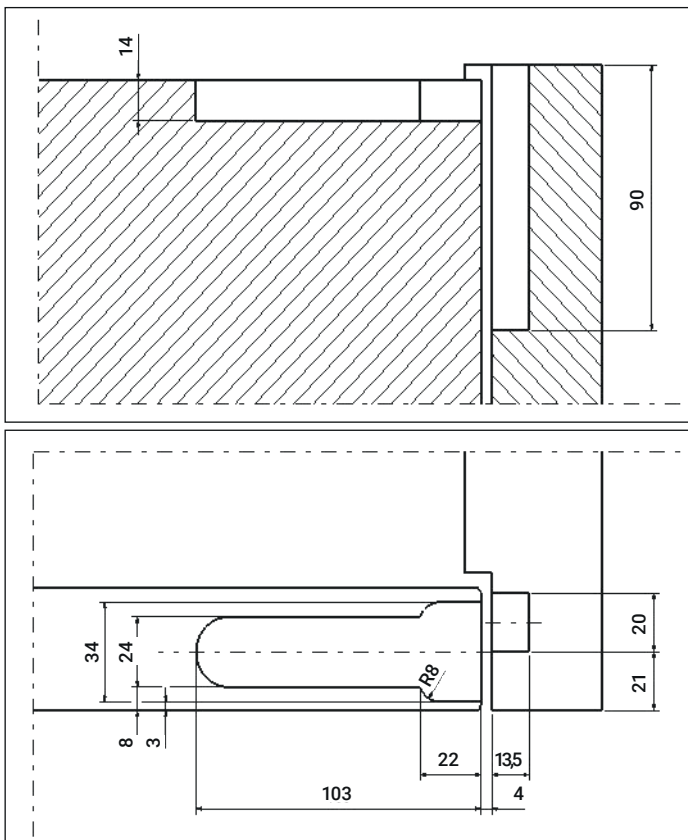
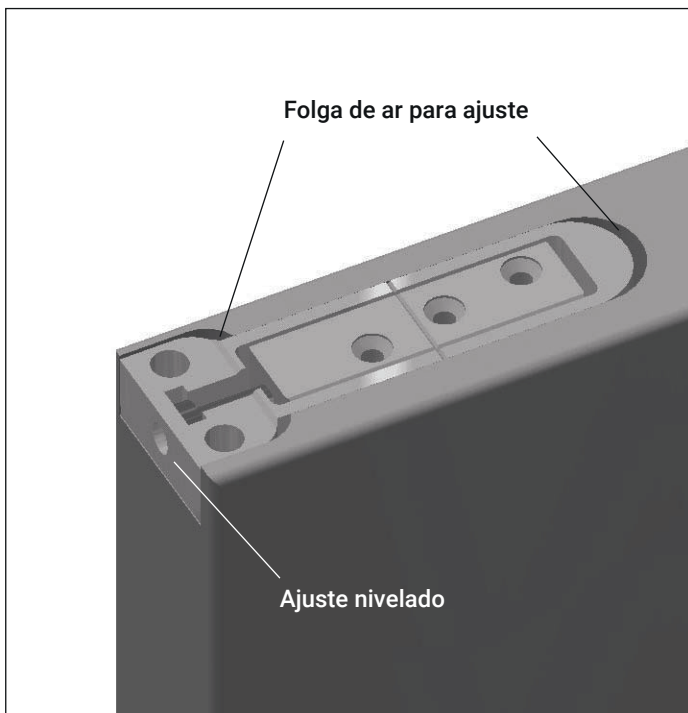


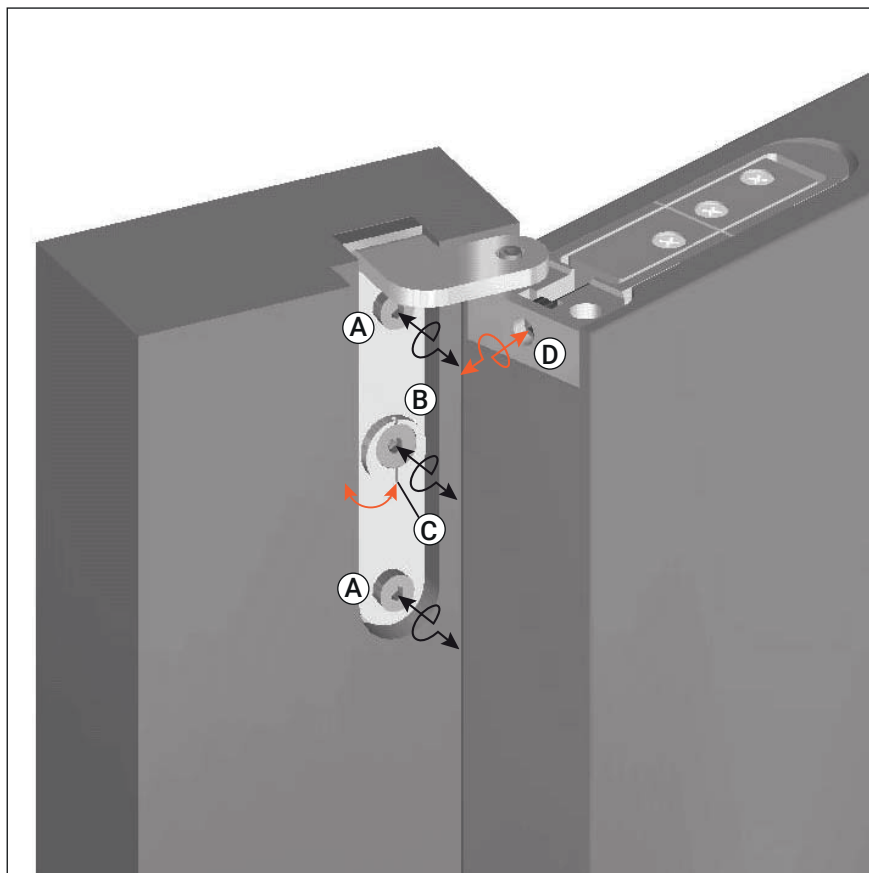
ESQUEMA DE FRESAGEM



MONTAGEM



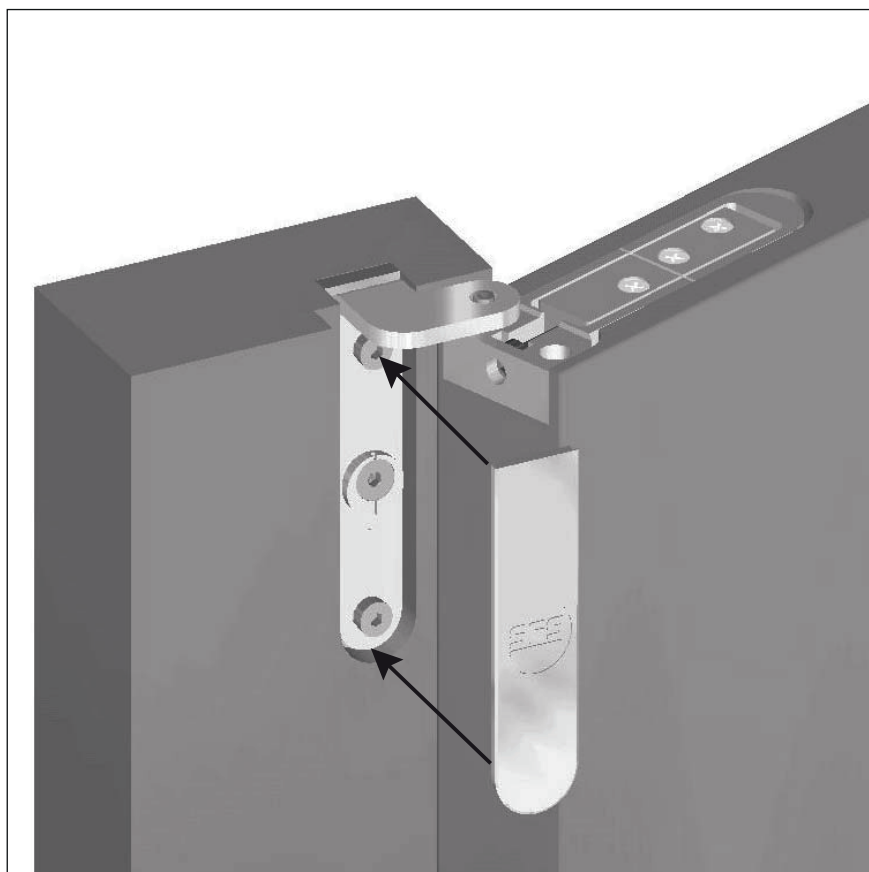
O macho inferior deve estar em contato com o chão.



Solte os parafusos A e B e atue no C excêntrico para ajustar a profundidade

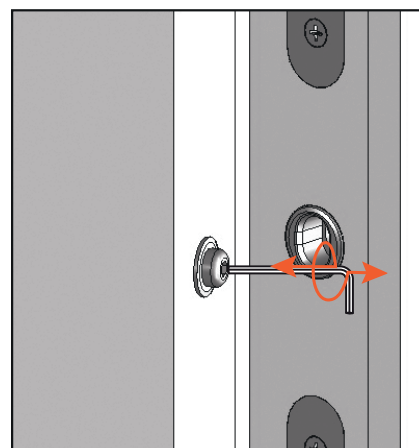
Regulação horizontal

Atue no parafuso D



COLOCAÇÃO DAS TAMPAS

Dobradiça destacável do sistema



Produto patenteado