



VICENTE
CAMPOS

Hartec

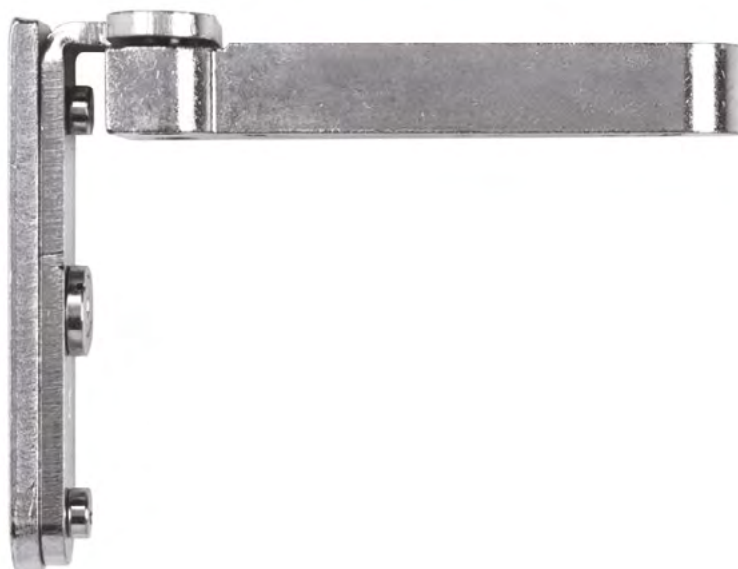
PIVOT SUPERIOR C/ EIXO ARTICULADO

★ Zincado

VC 9048

1

206000242



70 Kg

