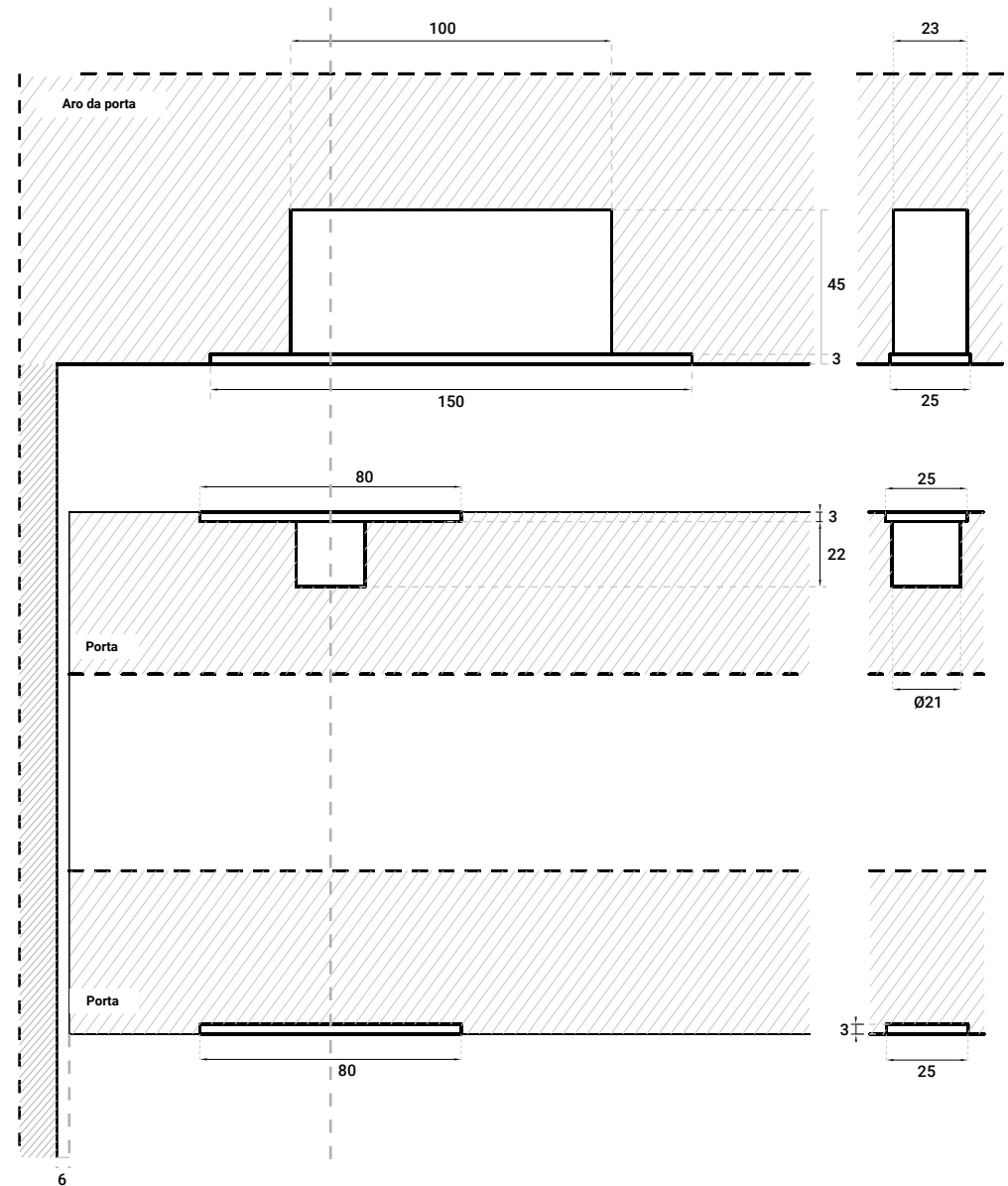
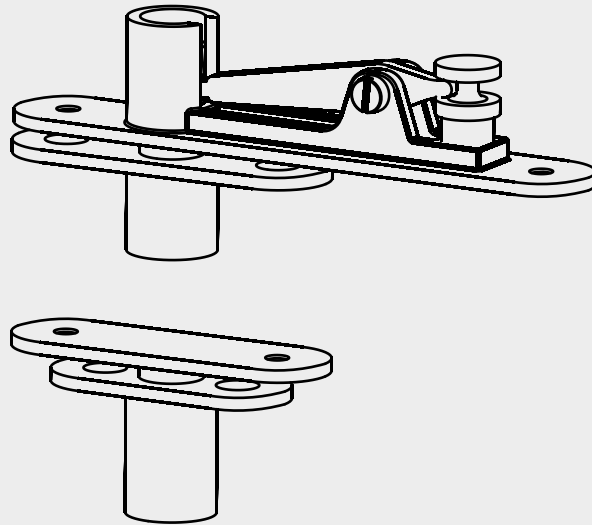
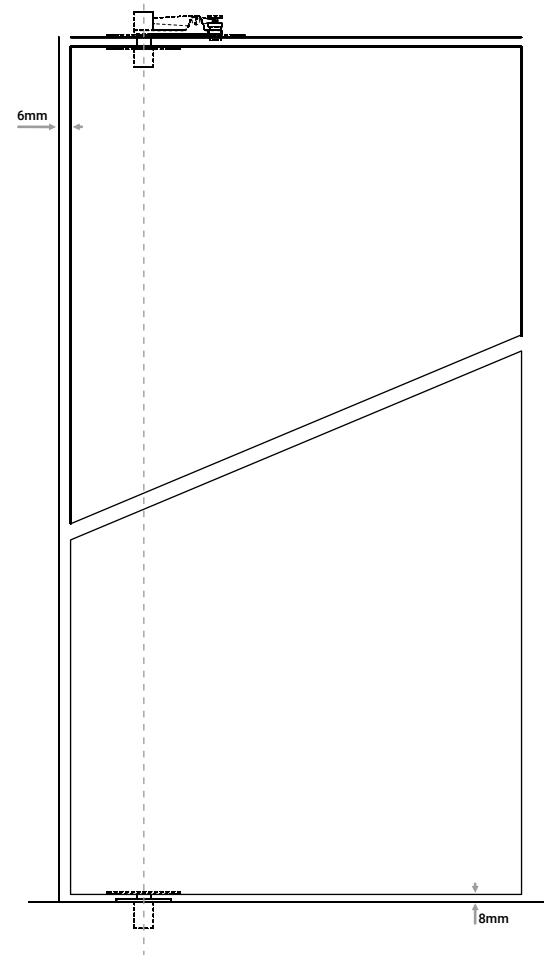
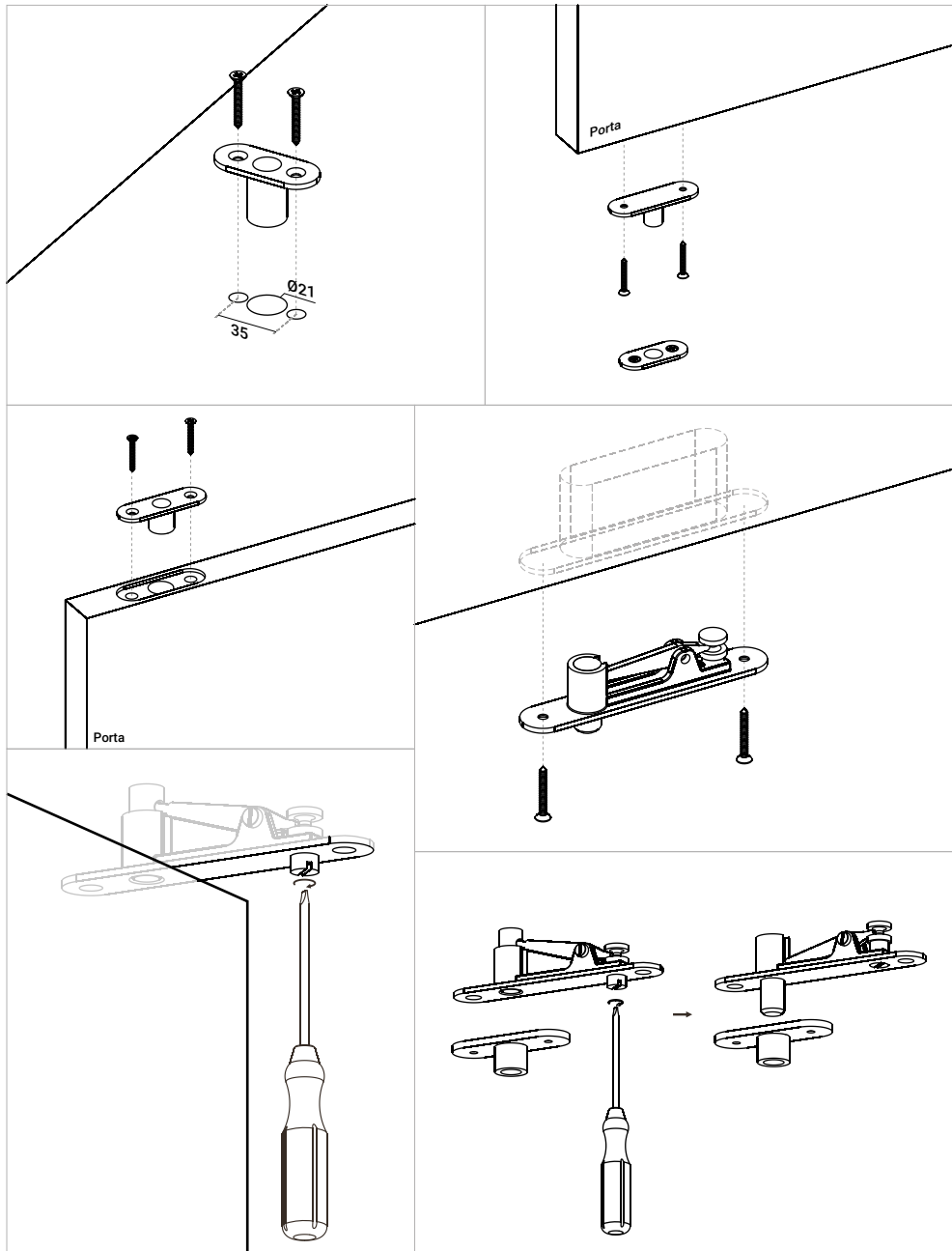


GIRO PARA PORTAS DE BATENTE OU "VAI-DEM"

VC 9050

Entalhe





- Carga máxima 200 Kg
- Corpo em aço inoxidável feito por injeção
- Pivot inferior com esfera
- Pivot superior com eixo articulado
- Eixo com 15 mm de diâmetro
- Espessura de portas desde 35 mm