



**VICENTE  
CAMPOS**

*Hartec*

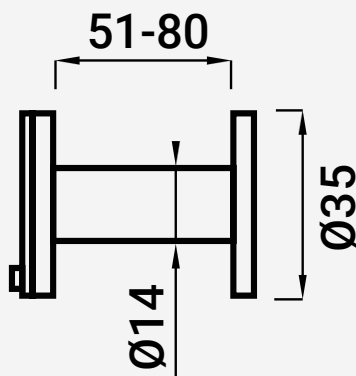
**VISOR DE PORTA**

★ AÇO Satinado

**VC 9066**

1

211000270



Todos os valores encontram-se em milímetros(mm)

Vicente & Campos, Lda  
Nº Contribuinte: 505 375 630  
Capital Social: € 65.000,00

Reg. C.R.C. Albergaria-a-Velha  
sob nº 902

MORADA  
Rua das Pedreiras, Pavilhão A  
Z. I. de Albergaria-a-Nova  
3850-501 Branca

w / vicentecampos.pt  
✉ / geral@vicentecampos.pt

☎ / (+351) 234 543 562  
☎ / (+351) 234 543 836

