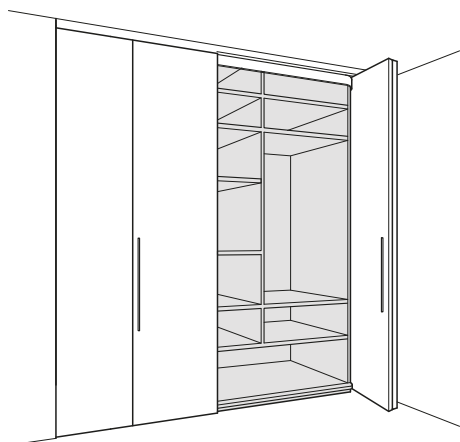


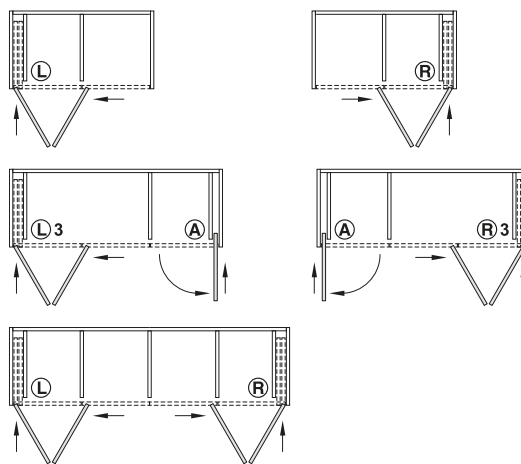
## PORTAS PAINÉIS DOBRÁVEIS PIVOTANTES DESLIZANTES



<b>Altura da porta:</b>	1,250–1,850 mm or 1,851–2,600 mm
<b>Largura da porta:</b>	300–700 mm
<b>Espessura da porta:</b>	19–26 mm
<b>Peso da porta:</b>	<25 kg
<b>Rodízios:</b>	50 kg: 2 rodízios
<b>Rodízio guiado por:</b>	Rolamento de esferas, Revestidos a plástico
<b>Montagem:</b>	Direito / Esquerdo

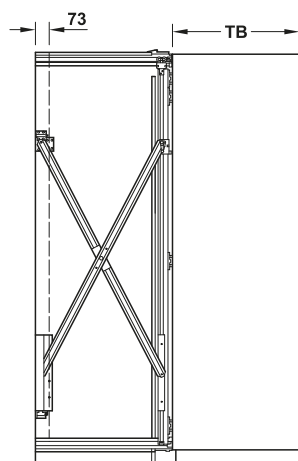


### Aplicação

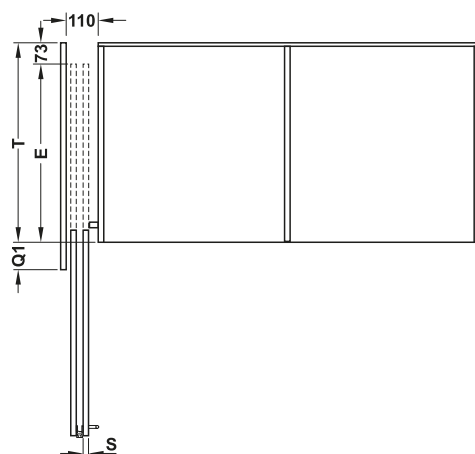


Versões de armário com 1–4 portas.  
Painéis dobráveis 2 folhas: L (esquerda), R (Direita)  
1 folha: A

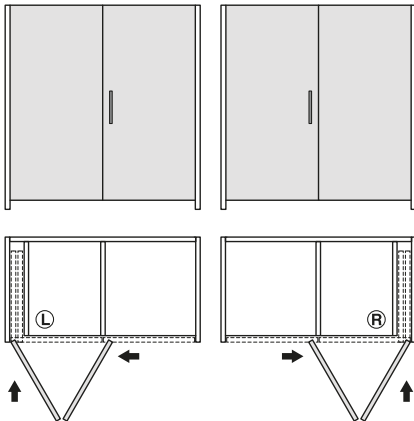
### Dimensões de instalação e cálculo de painéis dobráveis



$T = TB - Q1 + 73 \text{ mm}$   
 $E = T - 73 \text{ mm}$   
 $Q1 = S + 75 \text{ mm}$   
 $TB = \text{Largura da porta}$   
 $TH = \text{Altura da porta}$   
 $E = \text{máx. distância de retração do painel da porta medida do lado interno da porta fechada}$   
 $T = \text{máx. distância permitida para a montagem do encaixe medida do lado interno da porta fechada até a borda trasiera do encaixe}$   
 $S = \text{Espessura da porta}$



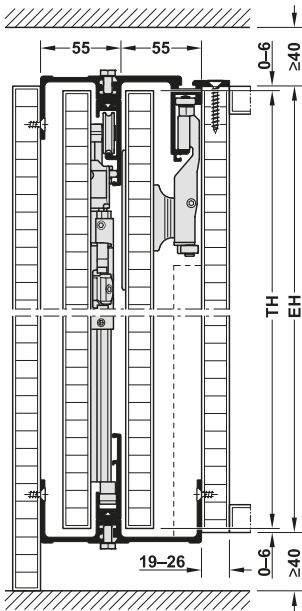
**Sistema armário face superior/inferior oculto com 1 par de portas**



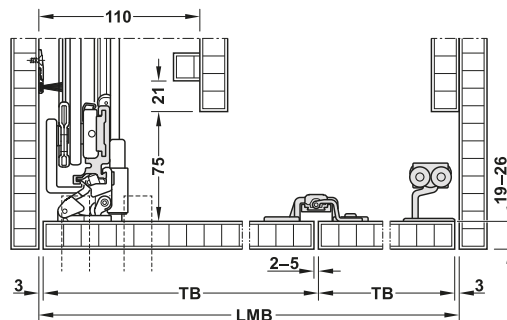
Referência do pedido para armário com 1 par de portas  
Peça todos os componentes separadamente

Componentes	Porta Esquerda	Porta Direita
L - Conjunto para 1 par de portas	1	-
R - Conjunto para 1 par de portas	-	1
G - Perfil do chão	1	1

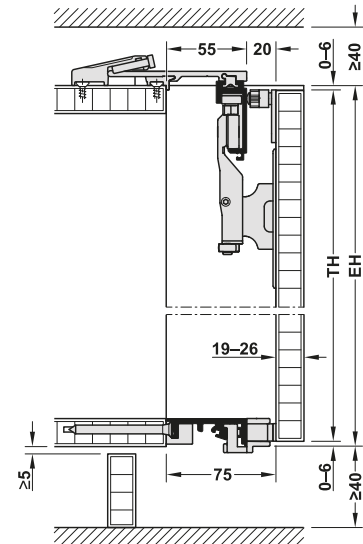
2 perfis de conexão do conector (1 superior, 1 inferior) para a bolsa de estacionamento já estão incluídos nos conjuntos L e R.



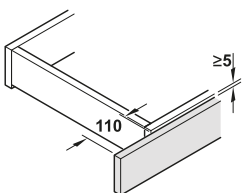
L ou R: Painel dobrável  
Largura de bolsa de estacionamento 110 mm



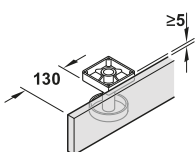
LMB = Largura Interna do armário  
TB = Largura da porta



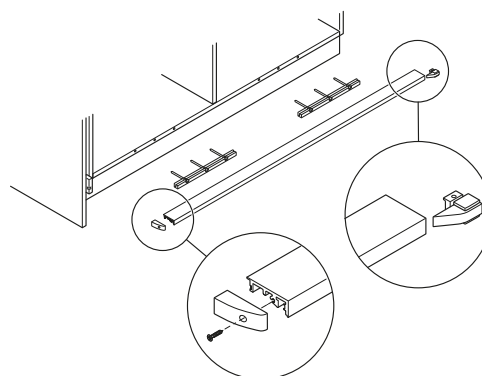
EH = Altura do Armário  
TH = Altura da porta



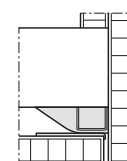
Construção com rodapé fixo  
Painel deve ser removível



Construção com pés ajustáveis

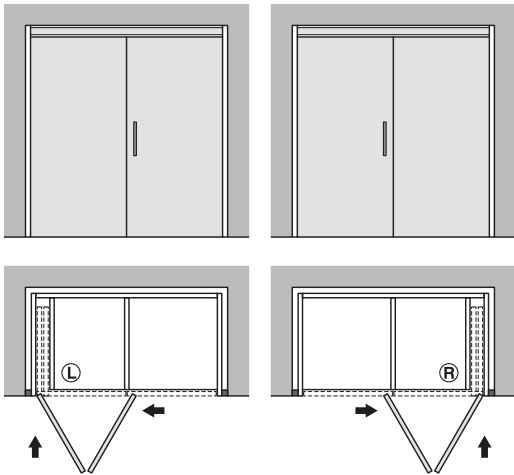


G - Perfil do piso para posicionamento da porta



Posicionamento nivelado de portas

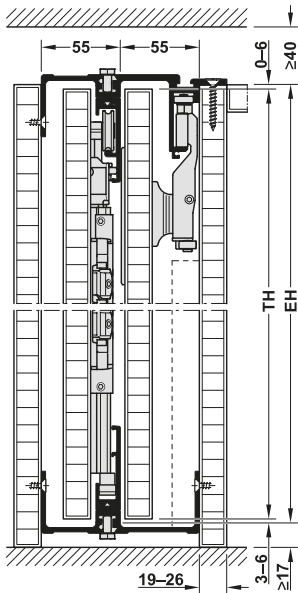
**Sistema armário sem painel base para 1 par de portas**



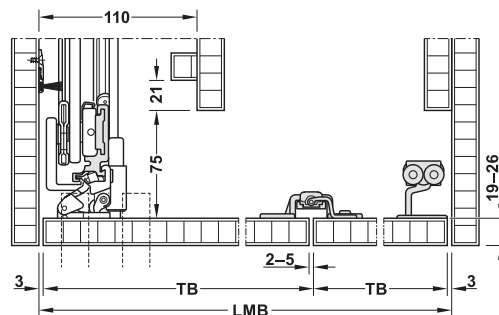
**Peça todos os componentes separadamente**

Componentes	1 par de portas Esquerda	1 par de portas direita
L - Conjunto para 1 par de portas	1	-
R - Conjunto para 1 par de portas	-	1
F - Mecanismo de centralização magnética da porta	1	1

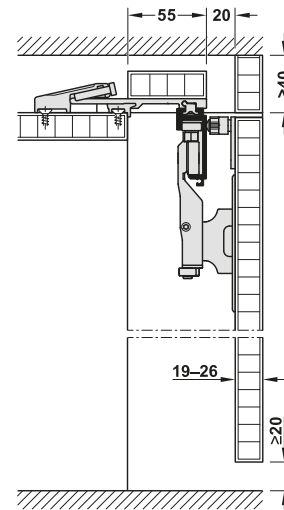
2 perfis de conexão do conector (1 superior, 1 inferior) para a bolsa de estacionamento já estão incluídos nos conjuntos L e R.



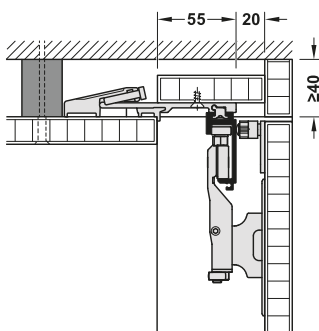
L ou R painel dobrável  
Largura da bolsa de estacionamento 110 mm  
EH = Altura do armário  
TH = Altura da porta



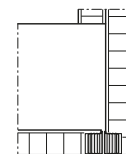
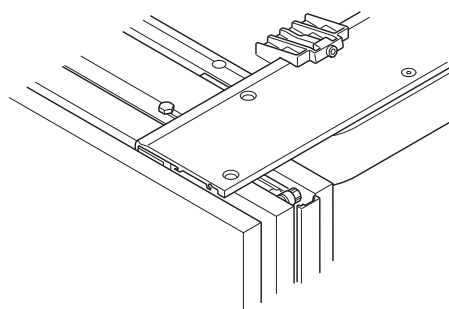
LMB = Largura interna do armário  
TB = Largura da porta



Construção sem painel de base do armário

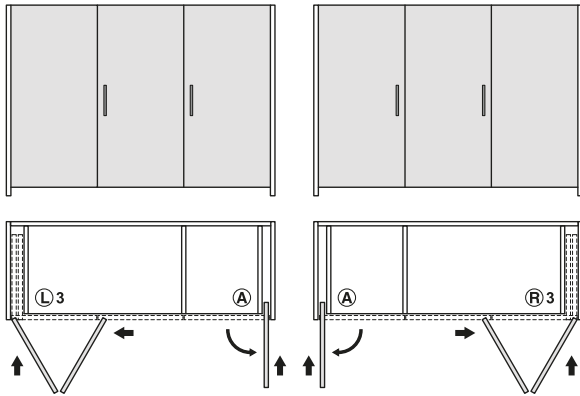


Deve ser fornecido no local: Painel superior do armário fixado ao teto da sala, painel de madeira na guia.



F - Mecanismo de centralização magnética da porta para posicionamento nivelado das portas

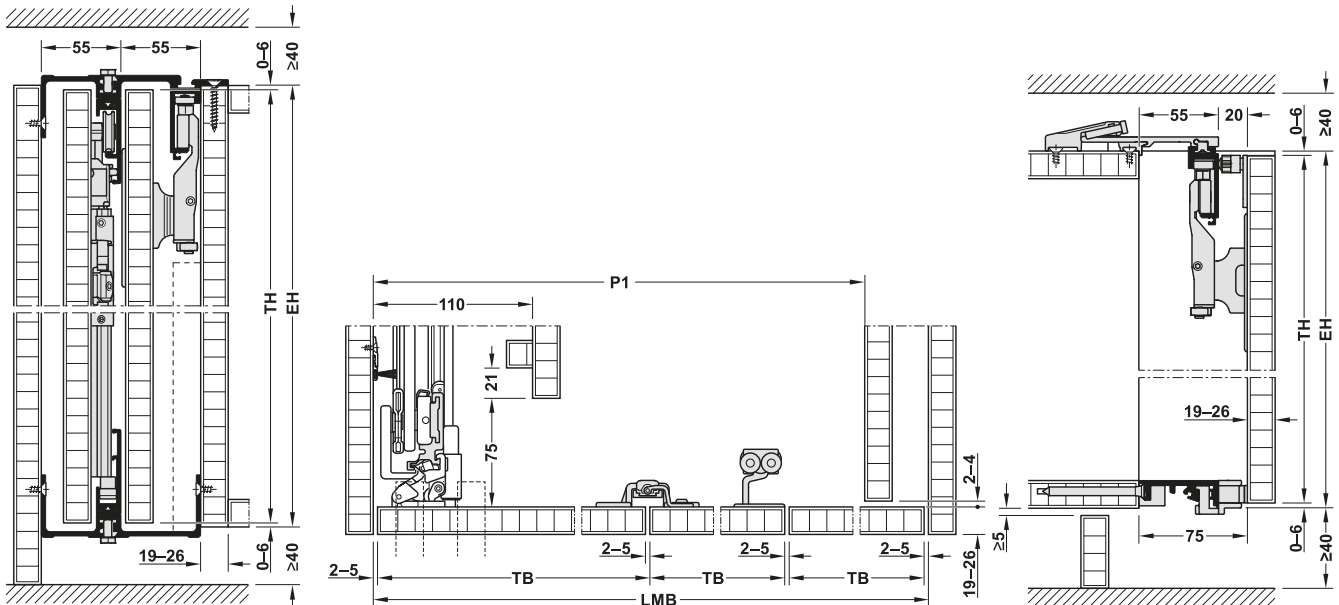
**Sistema armário face superior e inferior oculto**  
**3 portas (1 par de portas + 1 porta)**



Referência do pedido para 3 portas  
Peça todos do componente separadamente

Componentes	1 par de portas Esquerda	1 par de portas Direita
L 3: conjunto para 1 par de portas	1	-
R 3: conjunto para 1 par de portas	-	1
A Conjunto para 1 porta (ver VC9679)	1	1
<b>Para sistemas sem painel central</b>		
H Fortalecimento do perfil da guia	1	1
B Perfil de conexão do conector par porta A	2 (1 superior, 1 inferior)	2 (1 superior, 1 inferior)

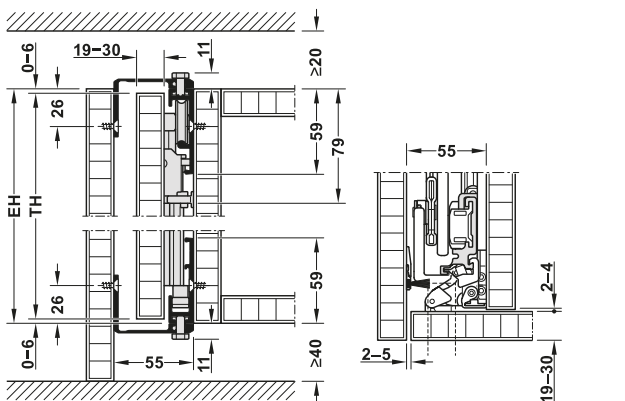
2 perfis de conexão do conector (1 superior, 1 inferior) para a bolsa de estacionamento já incluídos nos conjuntos L e R.



L 3 ou R 3: painéis dobráveis com guia comprida, Largura da bolsa de estacionamento 110 mm

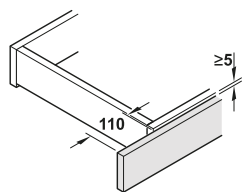
LMB = Largura interna do armário  
TB = Largura da porta  
P1 = Distância

EH = Altura do armário  
TH = Altura da porta

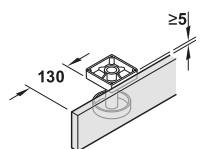


VC9679 - 40/50 Kg com conector perfil de conexão largura 55 mm

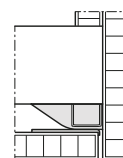
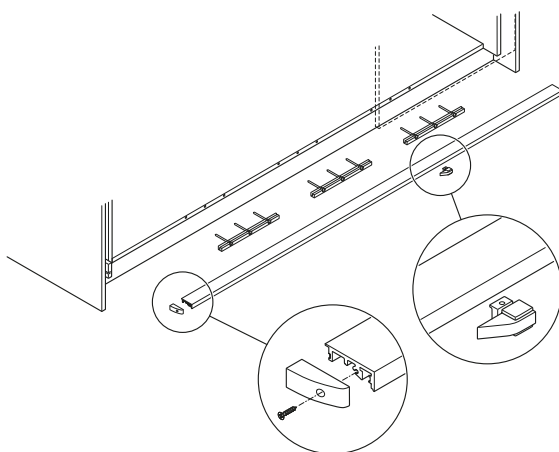
Bolsa de estacionamento para 1 porta largura 55 mm



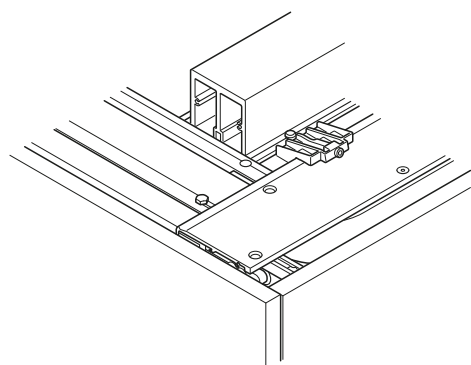
Construção com rodapé fixo  
O painel deve ser removível



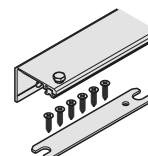
Construção com pés ajustáveis G perfil do piso para posicionamento da porta



Posicionamento nivelado de portas  
com rampa principal

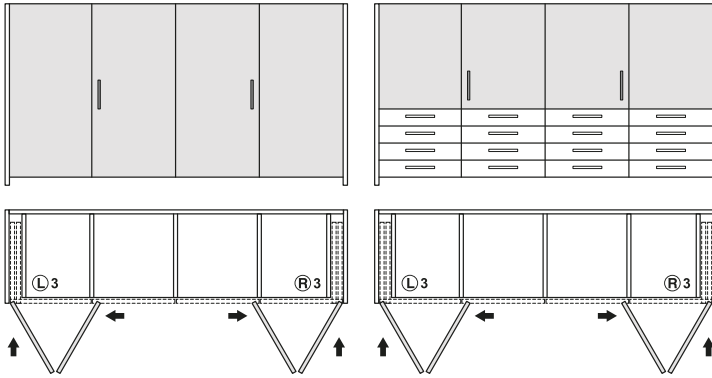


H Perfil de reforço para guia, para sistemas sem painel central



B Perfil de conexão do conector  
para 1 porta pivot deslizante

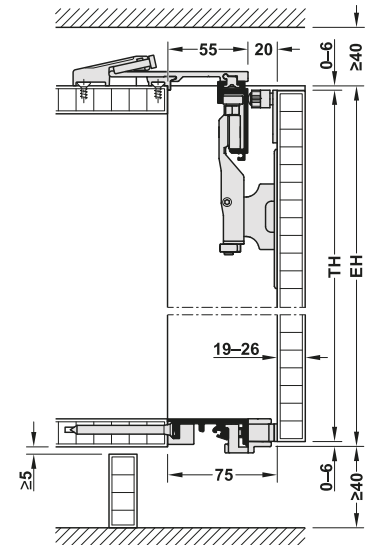
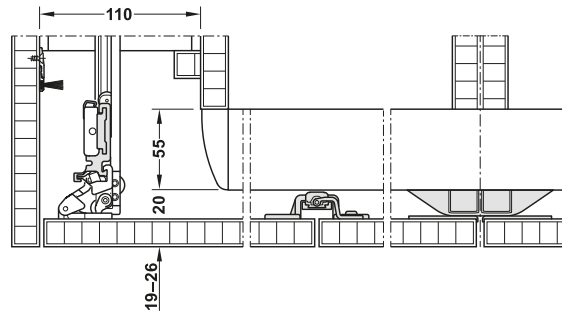
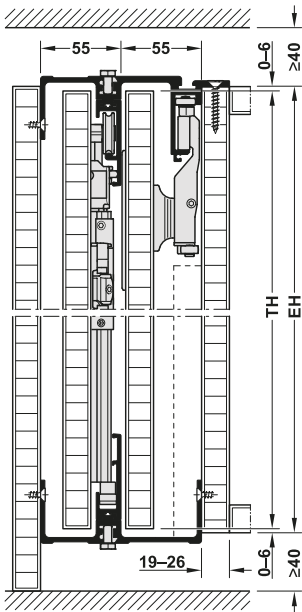
**Sistema armário face superior/inferior oculta**  
**4 portas (2 pares de portas)**



Referência do pedido para 4 portas  
Peça todos do componente separadamente

Componentes	1 bolsa de estacionamento para 1 porta, 1 par de portas Esquerda	1 bolsa de estacionamento para 1 porta, 1 par de portas Esquerda
<b>L</b> 3: conjunto para 1 par de portas com guia	1	-
<b>R</b> 3: conjunto para 1 par de portas com guia	-	1
<b>G</b> Perfil chão	1-2	1-2
<b>Para sistemas sem painel central</b>		
<b>H</b> Perfil de reforço para painel superior do armário	1	1

2 perfis de conexão do conector (1 superior, 1 inferior) para bolsa de estacionamento já estão incluídos nos conjuntos L e R



**L 3** ou **R 3**: painéis dobráveis,  
Largura da bolsa de estacionamento 110 mm

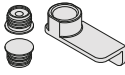
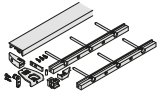
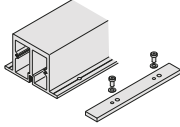
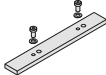
**EH** = Altura do armário

CONJUNTO DE FERRAGEM						VC9685
	Fornecido com	Altura da porta		Montagem	Anodizado	Preto Anodizado
Para 1 par de portas, comprimento da guia 1420 mm Área de aplicação: Para uso de 2 ou 4 portas (1 ou 2 pares de portas)	1 conjunto 2 Perfis de conexão do conector para bolsa de estacionamento (1 superior, 1 inferior)	1250-1850	L	Esquerdo	201000523	201000529
			R	Direito	201000524	201000530
		1851-2600	L	Esquerdo	201000525	201000531
			R	Direito	201000526	201000532
		1851-2600	L 3	Esquerdo	201000527	201000533
			R 3	Direito	201000528	201000534
1 Conjunto 2 Perfis de conexão do conector para bolsa de estacionamento (1 superior, 1 inferior) <b>Referência do pedido</b> Solicite o conjunto A (VC9679) para 1 porta separadamente.						

Embalagem: 1 Conjunto

## Acessórios

Material: Alumínio

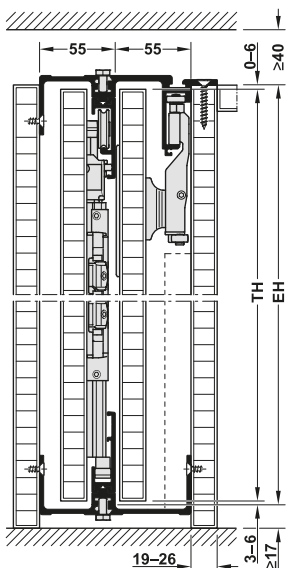
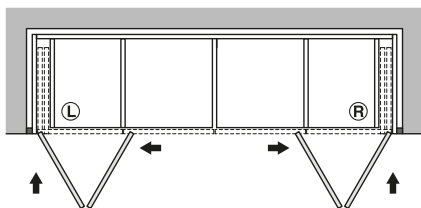
			Acabamento	Comp. mm		
<b>F</b>	<b>VC9684</b>	Mecanismo de centralização magnética da porta par a posição nivelada das portas com conexão no teto ou na bancada, 2 ímãs (Norte / Sul), com gabarito de perfuração		Anodizado	-	201000522
<b>G</b>	<b>VC9687</b>	Perfil do chão, para a posição nivelada das portas de painel da base do armário ao painel superior do armário, com tampas, rampa principal e gabarito de perfuração.		Anodizado	1300 2000	201000536 201000537
			Preto Anodizado	1300 2000		201000538 201000539
<b>H</b>	<b>VC9688</b>	Perfil de reforço para painel superior do armário para sistemas duplos até no máx. 2800 mm sem painel central, com placa de conexão, máx. oscilação do painel superior <2 mm (com painel frontal fechado)		Anodizado	2600	201000540
<b>I</b>	<b>VC9689</b>	Placa de conexão para guia		Anodizado	-	201000541

Embalagem: 1 peça

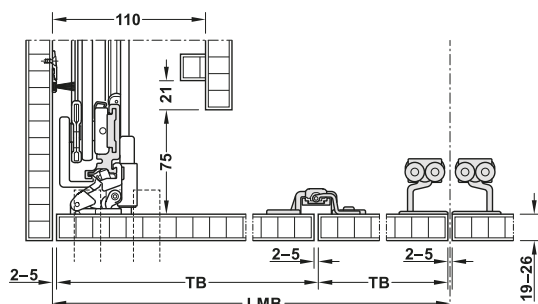
Referência do pedido

Perfil de reforço cortado solicitar comprimento no pedido. Solicite a placa de conexão separadamente.

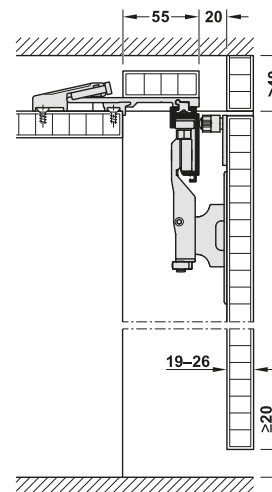
## Sistema armário sem painel base para 4 portas



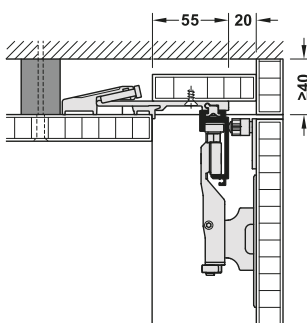
L ou R: painéis dobráveis,  
Largura da bolsa de  
estacionamento 110 mm  
EH = Altura do armário  
TH = Altura da porta



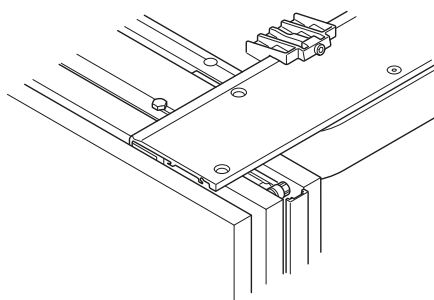
LMB = Largura interna do armário  
TB = Largura da porta



Construção sem painel de base do armário



Deve ser fornecido no local: Painel superior do armário fixado ao teto da sala, painel de madeira na guia.



Posicionamento nivelado das portas  
com mecanismo magnético de  
centralização da porta

### Pedido para 4 portas

Peça todos os componentes separadamente

Componentes	2 pares de portas
L Conjunto para 1 par de portas	1
R Conjunto para 1 par de portas	1
F Mecanismo de centralização magnética da porta	1

2 perfis de conexão do conector (1 superior, 1 inferior) para a bolsa de estacionamento já estão incluídos nos conjuntos L e R.



CONJUNTO DE FERRAGEM					VC9690	
	Fornecido com	Altura da porta mm		Montagem	Anodizado	Preto Anodizado
Para 1 par de portas comprimento da guia 1420 mm <b>Área de aplicação:</b> para uso com 2 ou 4 portas (1 ou 2 pares de portas)	1 Conjunto 2 Perfis de conexão do conector para bolsa de estacionamento (1 superior, 1 inferior).	1250-1850	L	Esquerdo	201000542	201000548
			R	Direito	201000543	201000549
		1851-2600	L	Esquerdo	201000544	201000550
			R	Direito	201000545	201000551
Para 1 par de portas, comprimento da guia 2120 mm <b>Área de aplicação:</b> face superior/inferior oculta com 3 portas <b>Referência do pedido</b> Solicite o conjunto A para 1 porta (VC9679) separadamente.		1851-2600	L 3	Esquerdo	201000546	201000552
			R 3	Direito	201000547	201000553

Embalagem: 1 conjunto

## Acessórios

Material: Alumínio

			Acabamento	Comprimento mm		
<b>F</b>	<b>VC9684</b>	Mecanismo magnético de centralização da porta, para posição nivelada das portas com conexão no teto ou na bancada, 2 ímãs (norte/sul), com gabarito de perfuração		Anodizado	-	201000522
<b>G</b>	<b>VC9687</b>	Perfil do chão, para a posição nivelada das portas do painel de base do armário ao painel superior do armário com tampas de cobertura, rampa principal e gabarito de perfuração		Anodizado	1300	201000536
					2000	201000537
				Preto Anodizado	1300	201000538
					2000	201000539
<b>H</b>	<b>VC9688</b>	Perfil de reforço para painel superior de armário, para sistemas duplos até no máx. 2800 mm sem painel central, com placa de conexão, máx. oscilação do painel superior do armário ≤ 2 mm (com a frente do armário fechado)		Anodizado	2600	201000540
<b>I</b>	<b>VC9689</b>	Placa de conexão para guia		Anodizado	-	201000541

Embalagem: 1 peça

Referência do pedido

Perfil de reforço cortado solicitar comprimento no pedido. Solicite a placa de conexão separadamente.