



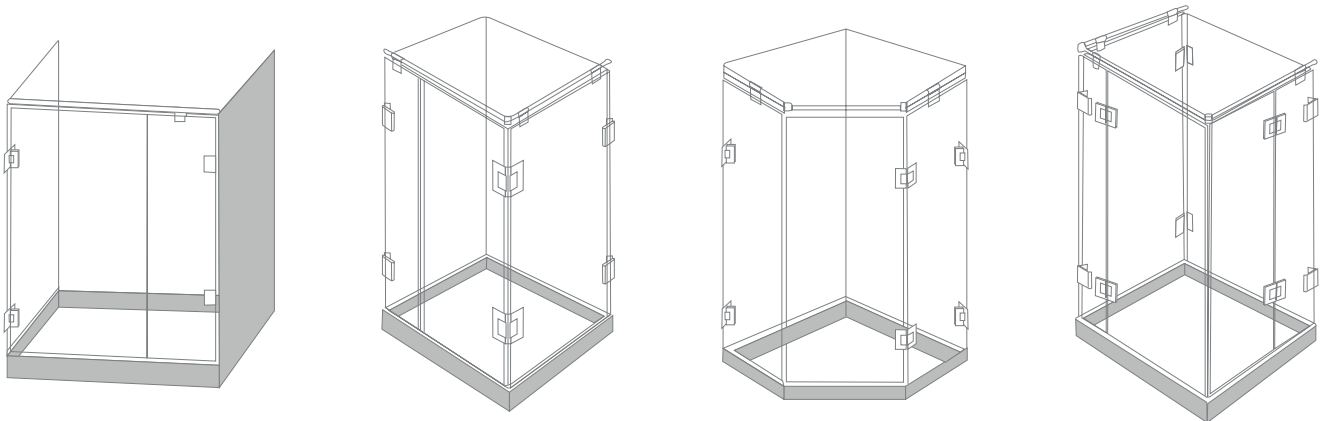
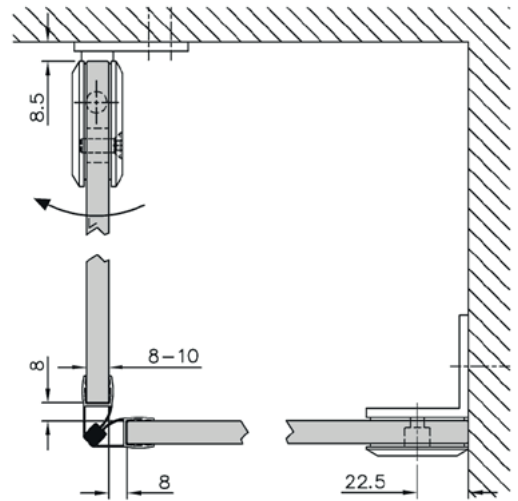
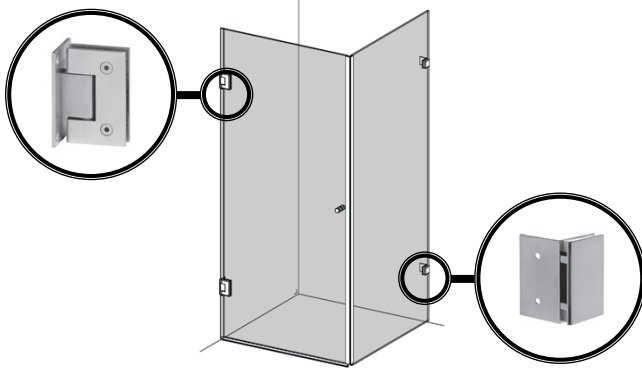
$$\text{kg} = H_{(m)} \times B_{(m)} \times 2,5 \times T_{(mm)}$$

H = m  
 B = m  
 T = mm!!!

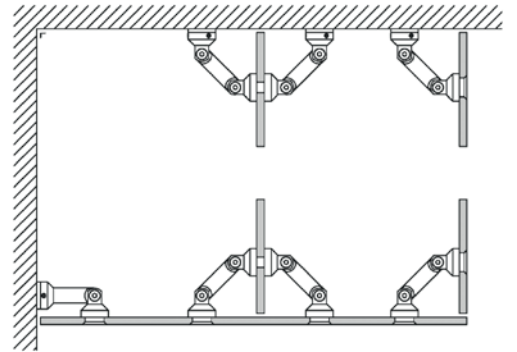
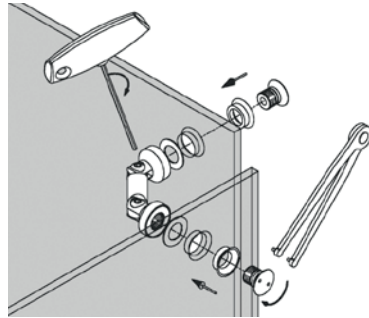
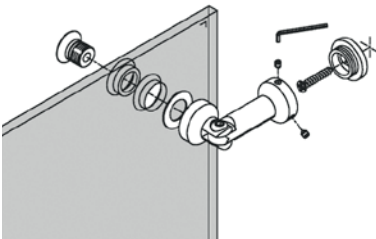
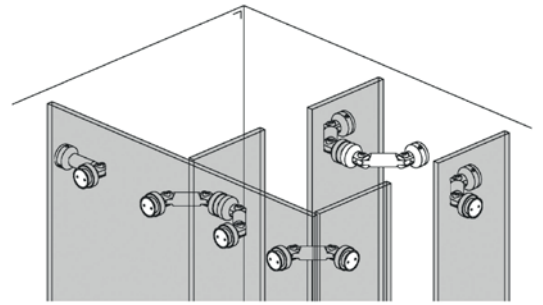
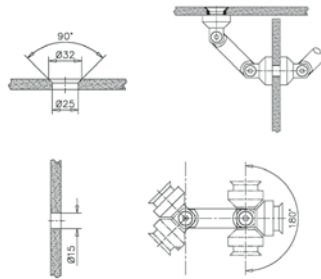
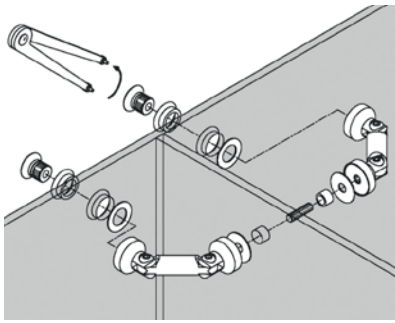
Exemplo:

H = 1,9 m  
 B = 1,2 m  
 T = 12 mm

$$1,9 \times 1,2 \times 2,5 \times 12 = 68,4 \text{ kg}$$



## FIXAÇÃO JOELHOS



## SUPORTES EXTENSÍVEIS

